

# FIN DE SÉRIE

## LAMPES / ÉCLAIRAGES



Jusqu'à épuisement  
des stocks !

**PRIX NET HT**

### LAMPE FLUORESCENTE IP 65

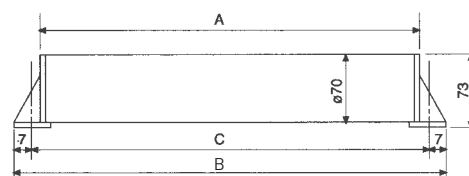
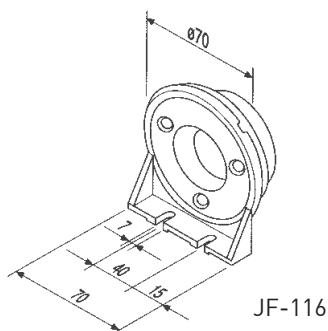
à partir de  
**40 € HT**

2 alimentations 24 ou 220V / Ballast incorporé  
1 diamètre unique du tube de 70 mm

Livrée en standard avec l'accessoire de fixation type JF-116 et un cordon de 1,8 m.

#### Accessoire :

Référence	Type	Prix
JF-116	Support P.V.C	2 €



Référence	Puissance (Watts)	A (mm)	B (mm)	C (mm)	Prix
24 Volts					
JT-10DEB/24V	10	566	592	606	40 €
JT-15DEB/24V	15	672	698	712	44 €
JT-18DEB/24V	18	478	494	508	60 €
JT-20DEB/24V	20	816	832	846	65 €
JT-40DEB/24V	40	1490	1500	1520	80 €
220 Volts					
JT-10DB/220V	10	566	592	606	40 €
JT-15DB/220V	15	672	698	712	44 €
JT-18DB/220V	18	478	494	508	60 €
JT-20DB/220V	20	816	832	846	65 €
JT-24DB/220V	24	577	593	607	65 €

**04 50 96 39 02**

**info@dibe.fr**

### LAMPE FLUORESCENTE SUR FLEXIBLE ET BRAS METALLIQUE

Tête de lampe aluminium  
Puissance 11 Watts  
Disponible sur bras articulé ou flexible

Référence	Alim / Puissance	Modèle	Prix
JF-11 RM	220V	220 x 220 mm	40 €
JF-11 RL	220V	400 x 400 mm	46 €

Livrée avec un câble de 1,8 m



### HALOGÈNE INDUSTRIEL 20 WATTS / SUR FLEXIBLE



Étanchéité : IP 65

Livré avec un câble d'alimentation de 1,8 m équipé d'une prise surmoulée (JW-50FT)

Référence	Alim / Puissance	Flexible	Prix
JW-50F	24V/20W	700 mm	30 €
JW-50FT	220V/20W	700 mm	



Étanchéité : IP 20

Livré avec un câble d'alimentation de 1,8 m équipé d'une prise surmoulée (JH-20FT)

Référence	Alim / Puissance	Flexible	Prix
JH-20F/24	24V-20W	500 mm	30 €
JH-20F/24-7	24V-20W	700 mm	30 €

### HALOGÈNE INDUSTRIEL 50 WATTS / ÉTANCHE IP 65

Étanchéité : IP 65

3 modèles disponibles :

JW-55 RTS direct sur embase

JW-55 RTM longueur des bras 220 + 220 mm

JW-55 RTL longueur des bras 400 + 400 mm

Livré avec un câble d'alimentation de 1,8 m équipé d'une prise surmoulée

Référence	Alim / Puissance	Prix
JW-55 RTS	220-12V/50W	70 €
JW-55 RTM	220-12V/50W	



Accessoire :

Référence	Type	Prix
J-C110	Grille anti-éblouissement	6 €

### HALOGÈNE D'INSPECTION / FAISCEAU FIBRE OPTIQUE IP 20

Étanchéité : IP 20

2 bras articulés sur rotule

Livré avec un câble de 1,8 m, équipé d'une prise surmoulée

Référence	Transfo	Optique	Prix
JF-20 RTL I/220V	220V/12V	1 flexible	200 €
JF-20 RTL II/220V	220V/12V	2 flexibles	

