

# ÉLÉMENTS MÉCANIQUES NORMALISÉS



**BRIDAGE DIN**



*Bridage DIN*  
*Bridage rapide Sauterelles*  
*Flexibles d'arrosage*  
*Lampes pour machine-outil*

*Outils*

## **Bridage et accessoires**

*Goupilles DIN*  
*Plots anti-vibratoires*  
*Canons de perçage DIN*  
*Clavettes DIN*  
*Goupilles élastiques*





*Bridage DIN*  
*Bridage rapide Sauterelles*  
*Flexibles d'arrosage*  
*Lampes pour machine-outil*  
**Outillage**

**Bridage DIN**

**Goupilles DIN**  
**Plots anti-vibratoires**  
**Canons de perçage DIN**  
**Clavettes DIN**  
*Goupilles élastiques*

# Din 6379 - GOUJONS



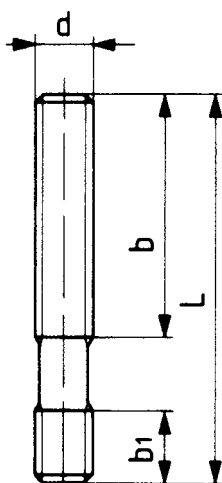
**Acier XC45**



**Traité**



**Classe 8.8 et 10.9**



Référence	Ø (mm)	L (mm)	b1 (mm)	b (mm)	Poids (g)	Classe
6379/M06x040	M6	40	9	20	9	10.9
6379/M06x060	M6	60	9	37	14	10.9
6379/M06x070	M6	70	9	50	16	10.9
6379/M06x080	M6	80	9	60	18	10.9
6379/M08x040	M8	40	11	20	10	10.9
6379/M08x063	M8	63	11	40	20	10.9
6379/M08x085	M8	85	11	55	27	10.9
6379/M08x100	M8	100	11	63	30	10.9
6379/M80x125	M8	125	11	75	39	10.9
6379/M10x050	M10	50	13	25	25	10.9
6379/M10x063	M10	63	13	40	35	10.9
6379/M10x080	M10	80	13	50	40	10.9
6379/M10x100	M10	100	13	63	50	10.9
6379/M10x125	M10	125	13	75	62	10.9
6379/M10x140	M10	140	13	80	69	10.9
6379/M10x160	M10	160	13	100	80	10.9
6379/M12x050	M12	50	15	25	35	10.9
6379/M12x063	M12	63	15	32	45	10.9
6379/M12x080	M12	80	15	50	55	10.9
6379/M12x100	M12	100	15	63	70	10.9
6379/M12x125	M12	125	15	75	90	10.9
6379/M12x160	M12	160	15	100	113	10.9
6379/M12x200	M12	200	15	125	140	10.9
6379/M12x250	M12	250	15	160	200	10.9
6379/M12x300	M12	300	15	180	300	10.9
6379/M14x063	M14	63	17	32	80	8.8
6379/M14x100	M14	100	17	50	95	8.8
6379/M14x125	M14	125	17	75	120	8.8
6379/M14x160	M14	160	17	100	150	8.8
6379/M14x200	M14	200	17	125	195	8.8
6379/M14x250	M14	250	17	160	240	8.8
6379/M16x063	M16	250	19	32	85	8.8
6379/M16x080	M16	250	19	50	105	8.8
6379/M16x100	M16	250	19	63	130	8.8
6379/M16x125	M16	250	19	75	160	8.8
6379/M16x160	M16	250	19	100	210	8.8
6379/M16x200	M16	250	19	125	280	8.8
6379/M16x250	M16	250	19	160	325	8.8
6379/M16x315	M16	250	19	180	400	8.8
6379/M16x350	M16	350	19	315	500	8.8
6379/M16x500	M16	500	19	450	650	8.8
6379/M18x080	M18	80	23	50	130	8.8
6379/M18x100	M18	100	23	63	160	8.8
6379/M18x125	M18	125	23	75	200	8.8
6379/M18x160	M18	160	23	100	255	8.8
6379/M18x200	M18	200	23	125	320	8.8
6379/M18x250	M18	250	23	160	400	8.8

# Din 6379 - GOUJONS



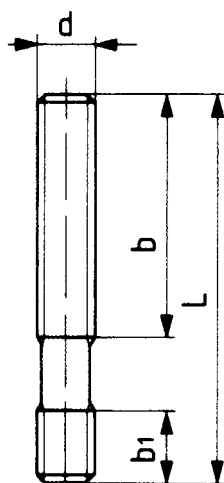
Acier XC45



Traité



Classe 8.8 et 10.9



Référence	Ø (mm)	L (mm)	b1 (mm)	b (mm)	Poids (g)	Classe
6379/M18x315	M18	315	23	180	500	8.8
6379/M20x080	M20	80	27	32	185	8.8
6379/M20x100	M20	100	27	63	215	8.8
6379/M20x125	M20	125	27	75	255	8.8
6379/M20x160	M20	160	27	100	330	8.8
6379/M20x200	M20	200	27	125	410	8.8
6379/M20x250	M20	250	27	160	510	8.8
6379/M20x315	M20	315	27	180	640	8.8
6379/M20x400	M20	400	27	250	815	8.8
6379/M20x500	M20	500	27	315	1020	8.8
6379/M22x100	M22	100	31	45	270	8.8
6379/M22x125	M22	125	31	75	315	8.8
6379/M22x160	M22	160	31	100	430	8.8
6379/M22x200	M22	200	31	125	500	8.8
6379/M22x250	M22	250	31	160	670	8.8
6379/M22x315	M22	315	31	180	790	8.8
6379/M24x100	M24	100	35	45	290	8.8
6379/M24x125	M24	125	35	75	380	8.8
6379/M24x160	M24	160	35	100	470	8.8
6379/M24x200	M24	200	35	125	580	8.8
6379/M24x250	M24	250	35	160	730	8.8
6379/M24x315	M24	315	35	180	920	8.8
6379/M24x400	M24	400	35	250	1160	8.8
6379/M24x500	M24	500	35	315	1450	8.8
6379/M24x630	M24	630	35	400	1850	8.8
6379/M27x125	M27	125	39	75	485	8.8
6379/M27x160	M27	160	39	100	630	8.8
6379/M27x200	M27	200	39	125	770	8.8
6379/M27x250	M27	250	39	160	880	8.8
6379/M27x315	M27	315	39	180	1110	8.8
6379/M27x400	M27	400	39	250	1535	8.8
6379/M27x500	M27	500	39	315	1930	8.8
6379/M30x125	M30	125	43	55	590	8.8
6379/M30x160	M30	160	43	100	740	8.8
6379/M30x200	M30	200	43	125	944	8.8
6379/M30x250	M30	250	43	160	1160	8.8
6379/M30x315	M30	315	43	180	1490	8.8
6379/M30x400	M30	400	43	250	1855	8.8
6379/M30x500	M30	500	43	315	2360	8.8
6379/M30x700	M30	700	43	500	3304	8.8
6379/M36x160	M36	160	51	80	888	8.8
6379/M36x200	M36	200	51	125	1110	8.8
6379/M36x250	M36	250	51	160	1388	8.8
6379/M36x315	M36	315	51	200	1748	8.8
6379/M36x400	M36	400	51	250	2220	8.8
6379/M36x500	M36	500	51	315	2775	8.8

# Din 787 - BOULONS FORGES EN T



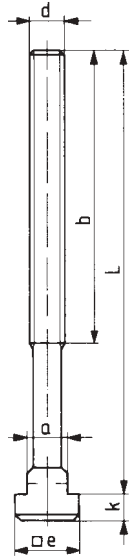
**XC 45**



**Traité**



**Classe 8.8 et 10.9**



Référence	Ø (mm)	a1 (mm)	L (mm)	a (mm)	b (mm)	e (mm)	k (mm)	Poids (g)	Classe
787M10x10x040	M10	10	40	9,7	30	15	6	30	10.9
787M10x10x063	M10	10	63	9,7	45	15	6	50	10.9
787M10x10x100	M10	10	100	9,7	60	15	6	70	10.9
787M12x12x050	M12	12	50	11,7	35	18	7	60	10.9
787M12x12x063	M12	12	63	11,7	40	18	7	65	10.9
787M12x12x080	M12	12	80	11,7	55	18	7	75	10.9
787M12x12x100	M12	12	100	11,7	63	18	7	95	10.9
787M12x12x125	M12	12	125	11,7	75	18	7	110	10.9
787M12x12x160	M12	12	160	11,7	100	18	7	140	10.9
787M12x12x200	M12	12	200	11,7	120	18	7	160	10.9
787M12x14x050	M12	14	50	13,7	35	22	8	70	10.9
787M12x14x063	M12	14	63	13,7	40	22	8	80	10.9
787M12x14x080	M12	14	80	13,7	55	22	8	100	10.9
787M12x14x100	M12	14	100	13,7	63	22	8	110	10.9
787M12x14x125	M12	14	125	13,7	75	22	8	120	10.9
787M12x14x160	M12	14	160	13,7	100	22	8	140	10.9
787M12x14x200	M12	14	200	13,7	120	22	8	180	10.9
787M14x16x063	M14	16	63	15,7	45	25	9	115	8.8
787M14x16x100	M14	16	100	15,7	63	25	9	150	8.8
787M14x16x160	M14	16	160	15,7	100	25	9	220	8.8
787M14x16x200	M14	16	200	15,7	120	25	9	260	8.8
787M14x16x250	M14	16	250	15,7	160	25	9	300	8.8
787M16x16x063	M16	16	63	15,7	45	25	9	140	8.8
787M16x16x080	M16	16	80	15,7	55	25	9	160	8.8
787M16x16x100	M16	16	100	15,7	63	25	9	180	8.8
787M16x16x160	M16	16	160	15,7	100	25	9	260	8.8
787M16x16x200	M16	16	200	15,7	125	25	9	315	8.8
787M16x16x250	M16	16	250	15,7	160	25	9	380	8.8
787M16x18x063	M16	18	63	17,7	45	28	10	160	8.8
787M16x18x080	M16	18	80	17,7	55	28	10	185	8.8
787M16x18x100	M16	18	100	17,7	63	28	10	203	8.8
787M16x18x125	M16	18	125	17,7	75	28	10	220	8.8
787M16x18x160	M16	18	160	17,7	100	28	10	280	8.8
787M16x18x200	M16	18	200	17,7	125	28	10	330	8.8
787M16x18x250	M16	18	250	17,7	160	28	10	430	8.8

# Din 787 - BOULONS FORGES EN T



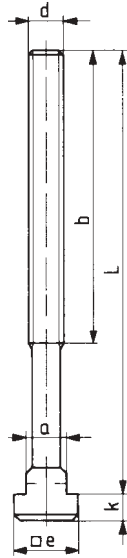
**XC 45**



**Traité**



**Classe 8.8 et 10.9**



Référence	Ø (mm)	a1 (mm)	L (mm)	a (mm)	b (mm)	e (mm)	k (mm)	Poids (g)	Classe
787M20x20x080	M20	20	80	19,7	55	32	12	290	8.8
787M20x20x100	M20	20	100	19,7	63	32	12	340	8.8
787M20x20x125	M20	20	125	19,7	85	32	12	390	8.8
787M20x20x160	M20	20	160	19,7	110	32	12	470	8.8
787M20x20x200	M20	20	200	19,7	125	32	12	550	8.8
787M20x20x250	M20	20	250	19,7	160	32	12	670	8.8
787M20x20x315	M20	20	315	19,7	180	32	12	800	8.8
787M20x22x080	M20	22	80	21,7	55	35	14	330	8.8
787M20x22x100	M20	22	100	21,7	63	35	14	400	8.8
787M20x22x125	M20	22	125	21,7	85	35	14	428	8.8
787M20x22x160	M20	22	160	21,7	100	35	14	500	8.8
787M20x22x200	M20	22	200	21,7	125	35	14	570	8.8
787M20x22x250	M20	22	250	21,7	160	35	14	680	8.8
787M20x22x315	M20	22	315	21,7	180	35	14	820	8.8
787M24x24x100	M24	24	100	23,7	70	40	16	540	8.8
787M24x24x125	M24	24	125	23,7	85	40	16	640	8.8
787M24x24x160	M24	24	160	23,7	110	40	16	770	8.8
787M24x24x200	M24	24	200	23,7	125	40	16	900	8.8
787M24x24x250	M24	24	250	23,7	160	40	16	1040	8.8
787M24x24x315	M24	24	315	23,7	180	40	16	1270	8.8
787M24x24x400	M24	24	400	23,7	250	40	16	1410	8.8
787M24x28x100	M24	28	100	27,7	70	44	18	650	8.8
787M24x28x125	M24	28	125	27,7	85	44	18	720	8.8
787M24x28x160	M24	28	160	27,7	110	44	18	800	8.8
787M24x28x200	M24	28	200	27,7	125	44	18	950	8.8
787M24x28x250	M24	28	250	27,7	160	44	18	1120	8.8
787M24x28x315	M24	28	315	27,7	180	44	18	1350	8.8
787M24x28x400	M24	28	400	27,7	250	44	18	1490	8.8
787M30x36x125	M30	36	125	35,6	80	54	32	1860	8.8
787M30x36x160	M30	36	160	35,6	110	54	32	1950	8.8
787M30x36x200	M30	36	200	35,6	135	54	32	2230	8.8
787M30x36x250	M30	36	250	35,6	180	54	32	2550	8.8
787M30x36x315	M30	36	315	35,6	200	54	32	2950	8.8
787M30x36x500	M30	36	500	35,6	300	54	32	3950	8.8



# Din 787 - BOULONS FORGES EN T

**Nouveau**

**Classe 12.9**



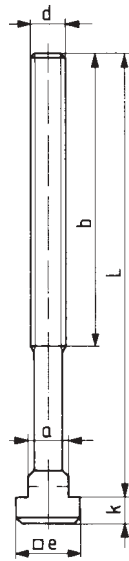
**XC 45**



**Traité**



**Classe 12.9**



Référence	Ø (mm)	a1 (mm)	L (mm)	a (mm)	b (mm)	e (mm)	k (mm)	Poids (g)	Classe
787-129/16x16x063	M16	16	63	15,7	40	25	9	140	12.9
787-129/16x16x080	M16	16	80	15,7	55	25	9	160	12.9
787-129/16x16x100	M16	16	100	15,7	63	25	9	180	12.9
787-129/16x16x160	M16	16	160	15,7	100	25	9	260	12.9
787-129/16x16x200	M16	16	200	15,7	120	25	9	315	12.9
787-129/16x16x250	M16	16	250	15,7	160	25	9	380	12.9
787-129/16x18x063	M16	18	63	17,5	40	28	10	160	12.9
787-129/16x18x080	M16	18	80	17,5	55	28	10	185	12.9
787-129/16x18x100	M16	18	100	17,5	63	28	10	203	12.9
787-129/16x18x125	M16	18	125	17,5	63	28	10	220	12.9
787-129/16x18x160	M16	18	160	17,5	100	28	10	280	12.9
787-129/16x18x200	M16	18	200	17,5	120	28	10	330	12.9
787-129/16x18x250	M16	18	250	17,5	160	28	10	430	12.9
787-129/20x20x080	M20	20	80	19,5	55	32	12	290	12.9
787-129/20x20x100	M20	20	100	19,5	63	32	12	340	12.9
787-129/20x20x125	M20	20	125	19,5	75	32	12	390	12.9
787-129/20x20x160	M20	20	160	19,5	100	32	12	470	12.9
787-129/20x20x200	M20	20	200	19,5	120	32	12	550	12.9
787-129/20x20x250	M20	20	250	19,5	160	32	12	670	12.9
787-129/20x20x315	M20	20	315	19,5	180	32	12	800	12.9
787-129/20x22x080	M20	22	80	21,5	55	35	14	330	12.9
787-129/20x22x100	M20	22	100	21,5	63	35	14	400	12.9
787-129/20x22x125	M20	22	125	21,5	75	35	14	438	12.9
787-129/20x22x160	M20	22	160	21,5	100	35	14	500	12.9
787-129/20x22x200	M20	22	200	21,5	120	35	14	570	12.9
787-129/20x22x250	M20	22	250	21,5	160	35	14	680	12.9
787-129/20x22x315	M20	22	315	21,5	180	35	14	820	12.9
787-129/24x24x100	M24	24	100	23,5	63	40	16	540	12.9
787-129/24x24x125	M24	24	125	23,5	75	40	16	640	12.9
787-129/24x24x160	M24	24	160	23,5	100	40	16	770	12.9
787-129/24x24x200	M24	24	200	23,5	120	40	16	800	12.9
787-129/24x24x250	M24	24	250	23,5	160	40	16	1040	12.9
787-129/24x24x315	M24	24	315	23,5	180	40	16	1270	12.9
787-129/24x24x400	M24	24	400	23,5	250	40	16	1410	12.9
787-129/24x28x100	M24	28	100	27,5	63	44	18	650	12.9
787-129/24x28x125	M24	28	125	27,5	75	44	18	720	12.9
787-129/24x28x160	M24	28	160	27,5	100	44	18	800	12.9
787-129/24x28x200	M24	28	200	27,5	120	44	18	950	12.9
787-129/24x28x250	M24	28	250	27,5	160	44	18	1120	12.9
787-129/24x28x315	M24	28	315	27,5	180	44	18	1350	12.9
787-129/24x28x400	M24	28	400	27,5	250	44	18	1490	12.9

# N° 510 - TASSEaux OBLIQUES

"Rhombus"



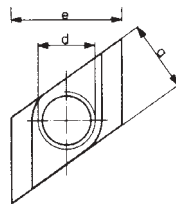
**XC45**



**Traité**



**Classe 6 et 8**



Référence	Ød	a1 (mm)	a (mm)	e (mm)	h (mm)	k (mm)	Poids (g)	Classe
510/M08-10	M8	10	9,7	15	12	6	9	8
510/M10-12	M10	12	11,7	18	14	7	14	8
510/M12-14	M12	14	13,7	22	16	8	22	8
510/M14-16	M14	16	15,7	25	18	9	33	6
510/M16-18	M16	18	17,7	28	20	10	46	6
510/M18-20	M18	20	19,7	32	24	10	70	6
510/M20-22	M20	22	21,7	35	28	14	98	6
510/M22-24	M22	24	23,7	40	32	14	-	6
510/M24-28	M24	28	27,7	44	36	18	215	6

# 6322A - LARDONS PERCES

Etagés



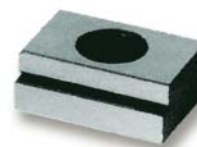
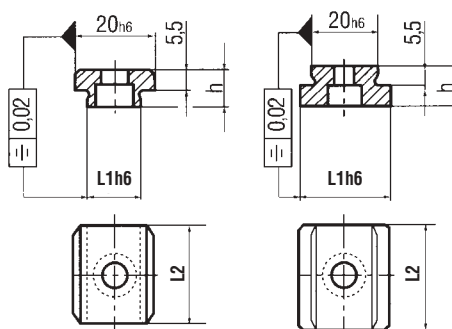
**XC45**



**Rectifiés**



**Cémentés**



Référence	L (mm) larg. dispos.	a1 (mm)	h (mm)	L2 (mm)	Vis Din 84 ou Din 912	Poids (g)
6322A/20-10	20	10	10	22	M6x10	20
6322A/20-12	20	12	10	22	M6x10	25
6322A/20-14	20	14	10	25	M6x16	28
6322A/20-16	20	16	10	25	M6x16	30
6322A/20-18	20	18	10	25	M6x16	30
6322A/20-20	20	20	10	25	M6x16	40
6322A/20-22	20	22	12	32	M6x16	50
6322A/20-24	20	24	12	32	M6x16	55
6322A/20-28	20	28	12	32	M6x16	60
6322A/20-36	20	36	12	32	M6x16	75

# Din 975 - TIGE FILETEE

Longueur 1 m



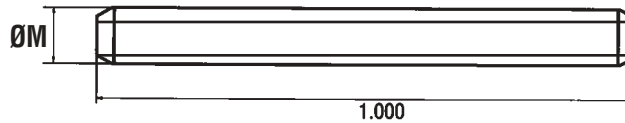
**XC 45**



**Traité**



**Classe 8.8 et 12.9**



2 Qualités sur stock : classe 8.8  
classe 12.9

Référence	Ø (mm)	Poids (g)	Classe
975/08.8-ØM08	M8	306	8.8
975/08.8-ØM10	M10	473	8.8
975/08.8-ØM12	M12	693	8.8
975/08.8-ØM14	M14	954	8.8
975/08.8-ØM16	M16	1282	8.8
975/08.8-ØM18	M18	1597	8.8
975/08.8-ØM20	M20	2034	8.8
975/08.8-ØM22	M22	2500	8.8
975/08.8-ØM24	M24	2610	8.8
975/08.8-ØM27	M27	3760	8.8
975/08.8-ØM30	M30	4650	8.8
975/08.8-ØM33	M33	5670	8.8
975/08.8-ØM36	M36	6500	8.8
975/08.8-ØM39	M39	7890	8.8
975/08.8-ØM42	M42	8500	8.8
975/08.8-ØM45	M45	10 000	8.8
975/12.9-ØM08	M8	306	12.9
975/12.9-ØM10	M10	473	12.9
975/12.9-ØM12	M12	693	12.9
975/12.9-ØM14	M14	954	12.9
975/12.9-ØM16	M16	1292	12.9
975/12.9-ØM18	M18	1597	12.9
975/12.9-ØM20	M20	2034	12.9
975/12.9-ØM22	M22	2500	12.9
975/12.9-ØM24	M24	2610	12.9
975/12.9-ØM27	M27	3760	12.9
975/12.9-ØM30	M30	4650	12.9
975/12.9-ØM33	M33	5670	12.9
975/12.9-ØM36	M36	6500	12.9
975/12.9-ØM39	M39	7890	12.9
975/12.9-ØM42	M42	8500	12.9
975/12.9-ØM45	M45	10 000	12.9

# Din 6330B - ÉCROUS À SIX PANS

Hauts 1,5 d



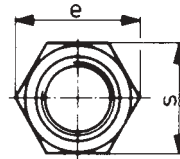
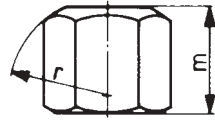
**XC 45**



**Traité**



**Classe 10**



Classe 10

Référence	Ød (mm)	s (mm)	e (mm)	m (mm)	r (mm)	Poids (g)	Classe
6330B/M06	M6	10	11,5	9	9	5	10
6330B/M08	M8	13	15,0	12	13	9	10
6330B/M10	M10	17	19,6	15	17	14	10
6330B/M12	M12	19	21,9	18	19	28	10
6330B/M14	M14	22	25,4	21	22	45	10
6330B/M16	M16	24	27,7	24	24	58	10
6330B/M18	M18	27	31,2	27	27	83	10
6330B/M20	M20	30	34,6	30	30	110	10
6330B/M22	M22	32	36,9	33	32	130	10
6330B/M24	M24	36	41,6	36	36	195	10
6330B/M27	M27	41	47,3	40	41	280	10
6330B/M30	M30	46	53,1	45	46	400	10
6330B/M36	M36	55	63,5	54	55	500	10

# Din 6331 - ECROUS A EMBASE

Hauts 1,5 d



**XC 45**

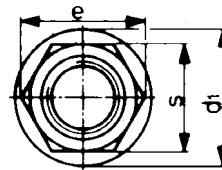
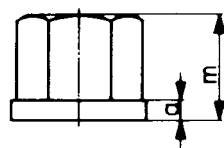


**Traité**



**Classe 10**

Classe 10



Référence	Ød (mm)	s (mm)	e (mm)	m (mm)	d1 (mm)	a (mm)	Poids (g)	Classe
6331/M06	M6	10	11,5	9	14	3,0	6	10
6331/M08	M8	13	15,0	12	18	3,5	12	10
6331/M10	M10	17	19,6	15	22	4,0	25	10
6331/M12	M12	19	21,9	18	25	4,0	36	10
6331/M14	M14	22	25,4	21	28	4,5	51	10
6331/M16	M16	24	27,7	24	31	5,0	70	10
6331/M18	M18	27	31,2	27	34	5,0	95	10
6331/M20	M20	30	34,6	30	37	6,0	130	10
6331/M22	M22	32	36,9	33	40	6,0	200	10
6331/M24	M24	36	41,6	36	45	6,0	220	10
6331/M27	M27	41	47,3	40	51	8,0	320	10
6331/M30	M30	46	53,1	45	58	8,0	500	10
6331/M36	M36	55	63,5	54	68	10,0	800	10

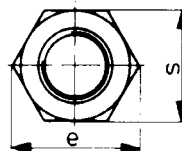
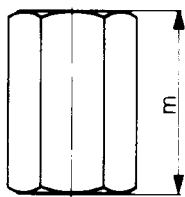
## Din 6334 - ECROUS ALLONGES

Hauts 3 d

 **XC 45**

 **Traité**

 **Classe 10**



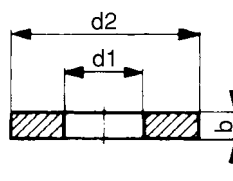
Référence	Ød (mm)	s (mm)	e (mm)	m (mm)	Poids (g)	Classe
6334/M06	M6	10	11,5	18	8	10
6334/M08	M8	13	15,0	24	19	10
6334/M10	M10	17	19,6	30	42	10
6334/M12	M12	19	21,9	36	64	10
6334/M14	M14	22	35,4	42	91	10
6334/M16	M16	24	27,7	48	120	10
6334/M18	M18	27	31,2	54	160	10
6334/M20	M20	30	34,6	60	240	10
6334/M22	M22	32	36,9	66	276	10
6334/M24	M24	36	41,6	72	400	10
6334/M27	M27	41	47,3	81	592	10
6334/M30	M30	46	53,1	90	850	10
6334/M36	M36	55	63,5	108	1470	10

## Din 6340 - RONDELLES

 **XC 45**

 **Traité**

 **Phosphatées**



Référence	Ønominal (mm)	Ød1 (mm)	Ød2 (mm)	b (mm)	Poids (g)
6340/M06	M6	6,4	17	3	5
6340/M08	M8	8,5	23	4	10
6340/M10	M10	10,5	28	4	16
6340/M12	M12	13,0	35	5	35
6340/M14	M14	15,0	40	5	40
6340/M16	M16	17,0	45	6	60
6340/M18	M18	19,0	45	6	60
6340/M20	M20	21,0	50	6	73
6340/M22	M22	23,0	50	8	100
6340/M24	M24	25,0	60	8	170
6340/M27	M27	28,0	65	8	210
6340/M30	M30	31,0	65	10	197
6340/M36	M36	38,0	80	12	200

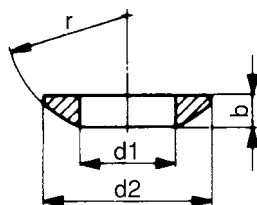
# Din 6319 C - RONDELLES ARTICULEES

## Convexes forme c

 **XC45**

 **Traité**

 **Cémentées  
et phosphatées**



Référence	Ønominal (mm)	Ød1 (mm)	Ød2 (mm)	b (mm)	r (mm)	Poids (g)
6319C/M06	M6	6,4	12	2,3	9	1
6319C/M08	M8	8,4	17	3,2	12	3
6319C/M10	M10	10,5	21	4,0	15	5
6319C/M12	M12	13,0	24	4,6	17	7
6319C/M14	M14	15,0	28	5,0	22	10
6319C/M16	M16	17,0	30	5,3	22	12
6319C/M18	M18	19,0	32	5,5	24	18
6319C/M20	M20	21,0	36	6,3	27	23
6319C/M22	M22	23,0	40	7,2	30	33
6319C/M24	M24	25,0	44	8,2	32	42
6319C/M30	M30	31,0	56	11,2	41	87
6319C/M36	M36	37,0	68	14,0	50	184

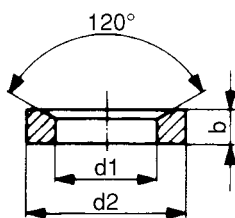
# Din 6319 D - RONDELLES ARTICULEES

## Concaves forme d

 **XC45**

 **Traité**

 **Cémentées  
et phosphatées**



Référence	Ønominal (mm)	Ød1 (mm)	Ød2 (mm)	b (mm)	Poids (g)
6319D/M06	M6	7,1	12	2,8	2
6319D/M08	M8	9,6	17	3,5	4
6319D/M10	M10	12,0	21	4,2	7
6319D/M12	M12	14,2	24	5,0	10
6319D/M14	M14	16,5	28	5,6	18
6319D/M16	M16	19,0	30	6,2	19
6319D/M18	M18	21,0	32	7,0	26
6319D/M20	M20	23,2	36	7,5	32
6319D/M22	M22	25,0	40	9,0	47
6319D/M24	M24	28,0	44	9,5	63
6319D/M30	M30	35,0	56	12,0	133
6319D/M36	M36	42,0	68	14,0	236

# Din 6319 G - RONDELLES ARTICULEES

Concaves forme g



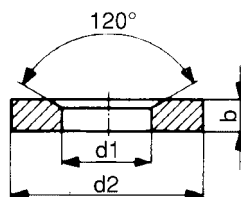
**XC45**



**Traité**



**Phosphatées**



Référence	Ønominal (mm)	Ød1 (mm)	Ød2 (mm)	b (mm)	Poids (g)
6319G/M06	M6	6,4	17	3	6
6319G/M08	M8	9,6	23	5	13
6319G/M10	M10	12,0	28	5	19
6319G/M12	M12	14,2	35	6	32
6319G/M14	M14	16,5	40	6	48
6319G/M16	M16	19,0	45	7	56
6319G/M18	M18	21,0	48	8	77
6319G/M20	M20	23,2	50	8	94
6319G/M22	M22	25,0	55	10	131
6319G/M24	M24	28,0	60	10	169
6319G/M30	M30	35,0	68	10	218
6319G/M36	M36	42,0	80	12	350

# N° 508 L - TASSEaux POUR RAINURES EN "T"

*Toutes exécutions spéciales sur demande*



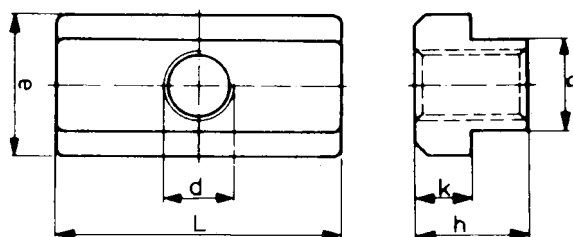
**XC45**



**Traité**



**Classe 10**



\* : ces tasseaux correspondent aux anciennes normes

Référence	Ød	a1 (mm)	a (mm)	e (mm)	h (mm)	k (mm)	L (mm)	Poids (g)	Classe
508L/M08-10	M8	10	9,7	15	12	6	30	30	10
508L/M10-12	M10	12	11,7	18	14	7	36	49	10
508L/M12-14	M12	14	13,7	22	16	8	44	82	10
508L/M14-16	M14	16	15,7	25	18	9	50	120	10
508L/M16-18	M16	18	17,7	28	20	10	56	170	10
508L/M18-20	M18	20	19,7	32	24	12	64	260	10
508L/M20-22	M20	22	21,7	35	28	14	70	360	10
508L/M22-24	M22	24	23,7	40	32	16	80	450	10
508L/M24-28	M24	28	27,7	44	36	18	88	730	10
508L/M27-32	M27	32	31,5	50	40	20	100	990	10
508L/M30-36	M30	36	35,5	54	44	22	108	1390	10

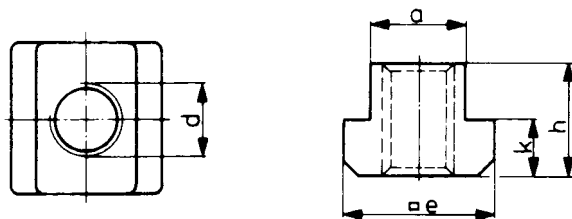
# Din 508 - TASSEaux POUR RAINURES EN "T"

*Toutes exécutions spéciales sur demande*

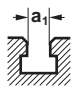
 **XC45**

 **Traité**

 **Classe 10**



\* : ces tasseaux correspondent aux anciennes normes

Référence	Ød (mm)	 a1 (mm)	a (mm)	e (mm)	h (mm)	k (mm)	Poids (g)	Classe
508/M05-06	M5	6	5,7	10	8	4	4	10
508/M06-08	M6	8	7,7	13	10	6	9	10
508/M08-10	M8	10	9,7	15	12	6	12	10
* 508/M08-12	M8	12	11,7	18	14	7	22	10
508/M10-12	M10	12	11,7	18	14	7	22	10
* 508/M10-14	M10	14	13,7	22	16	8	37	10
508/M12-14	M12	14	13,7	22	16	8	35	10
* 508/M12-16	M12	16	15,7	25	18	9	50	10
* 508/M12-18	M12	18	17,7	28	20	10	82	10
508/M14-16	M14	16	15,7	25	18	9	50	10
* 508/M14-18	M14	18	17,5	28	20	10	70	10
508/M16-18	M16	18	17,5	28	20	10	70	10
* 508/M16-20	M16	20	19,7	32	24	12	110	10
* 508/M16-22	M16	22	21,7	35	28	14	176	10
508/M18-20	M18	20	19,7	32	24	12	110	10
508/M20-22	M20	22	21,7	35	28	14	155	10
* 508/M20-24	M20	24	23,7	40	32	16	235	10
* 508/M20-28	M20	28	27,7	44	36	18	355	10
508/M22-24	M22	24	23,7	40	32	16	220	10
508/M24-28	M24	28	27,7	44	36	18	322	10
* 508/M24-30	M24	30	29,7	50	38	19	440	10
* 508/M24-36	M24	36	35,5	54	44	22	700	10
508/M27-32	M27	32	31,5	50	40	20	460	10
508/M30-36	M30	36	35,5	54	44	22	590	10
508/M36-42	M36	42	41,6	65	52	26	1010	10



# Din 508 R - TASSEaux EBAUCHES

*Sans taraudage*



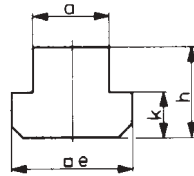
**XC45**



**Brut**



**22 - 30 HRC**



Référence	a1 (mm)	a (mm)	e (mm)	h (mm)	k (mm)	Poids (g)
508R/M0-10	10	9,7	15	12	6	16
508R/M0-12	12	11,7	18	14	7	27
508R/M0-14	14	13,7	22	16	8	50
508R/M0-16	16	15,7	25	18	9	70
508R/M0-18	18	17,7	28	20	10	95
508R/M0-20	20	19,7	32	24	12	150
508R/M0-22	22	21,7	35	28	14	210
508R/M0-24	24	23,7	40	32	16	300
508R/M0-28	28	27,7	44	36	18	430
508R/M0-32	32	31,5	50	40	20	630
508R/M0-36	36	35,5	54	44	22	800

# N° 6322 B - LARDONS PERCES

*Parallèles*



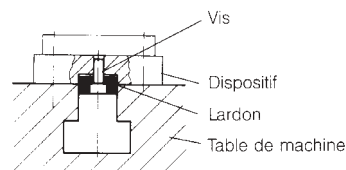
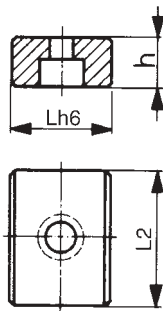
**XC45**



**Rectifiés**



**Cémentés**



Référence	L (mm) larg. dispos.	a1 (mm)	h (mm)	L2 (mm)	Vis Din 84 ou Din 912	Poids (g)
6322B/10-08	10	10	8	20	M4x10	15
6322B/12-08	12	12	8	20	M5x12	19
6322B/14-10	14	14	10	22	M6x16	21
6322B/16-10	16	16	10	22	M6x16	26
6322B/18-10	18	18	10	22	M6x16	30
6322B/20-10	20	20	10	22	M6x16	34
6322B/22-12	22	22	12	32	M6x16	55
6322B/24-12	24	24	12	32	M6x16	62

# N° 6323 - LARDONS LIBRES

## Etagés



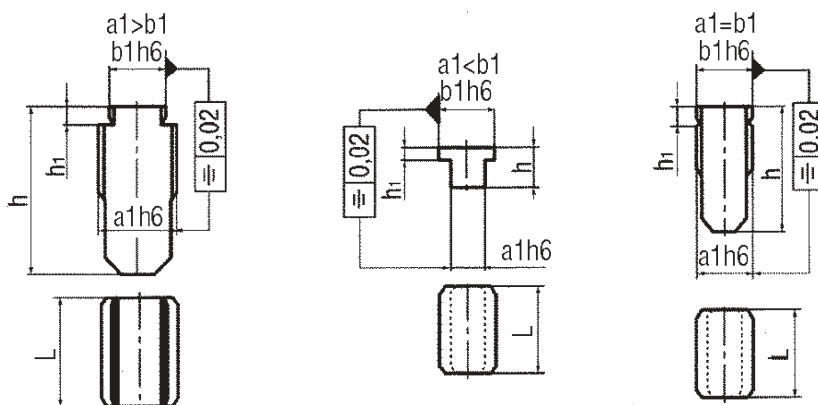
**XC45**



**Rectifiés**



**Cémentés**



Référence	$a_1$ (mm)	L (mm) larg. dispos.	h (mm)	h1 (mm)	L (mm)	Poids (g)
6323/10-12	10	12	12,0	3,6	20	20
6323/12-12	12	12	28,6	5,5	20	45
6323/12-20	12	20	14,0	5,5	32	50
6323/14-20	14	20	14,0	5,5	32	55
6323/16-20	16	20	14,0	5,5	32	60
6323/18-20	18	20	14,0	5,5	32	65
6323/20-20	20	20	45,5	7,0	32	200
6323/22-22	22	20	50,5	7,0	40	290
6323/24-20	24	20	55,5	7,0	40	350
6323/28-20	28	20	61,5	7,0	40	460
6323/36-20	36	20	76,5	7,0	50	940

## Avez-vous tous les catalogues DIBE ?

- D.101 Accessoires machines outils - Fraisage
- D.102 Accessoires machines outils - P.C.M.
- D.103 Dispositifs de préréglage - Équipements d'ateliers - Métrologie
- D.120 Étaux - Systèmes de serrage - Bridages

Contactez notre  
service commercial



40 impasse des Acacias  
ZI des Valignons - 74460 Marnaz

### OFFRES SPÉCIALES - NOUVEAUTÉS

Consultez régulièrement notre site : [www.dibe.fr](http://www.dibe.fr)  
ou nos spécialistes

Tél. : 04 50 96 39 02 - Fax : 04 50 96 02 71  
E-mail : [info@dibe.fr](mailto:info@dibe.fr)



*Bridage DIN*  
*Bridage rapide Sauterelles*  
*Flexibles d'arrosage*  
*Lampes pour machine-outil*  
**Outillage**

**Brides - Accessoires - Vérins**

**Goupilles DIN**  
**Plots anti-vibratoires**  
**Canons de perçage DIN**  
**Clavettes DIN**  
*Goupilles élastiques*

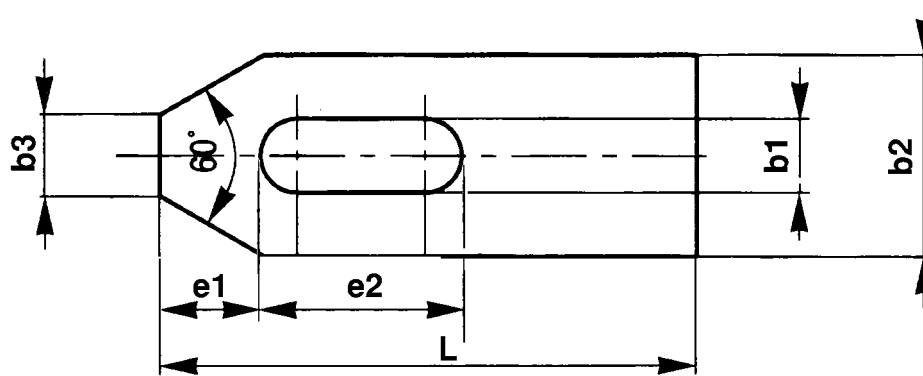
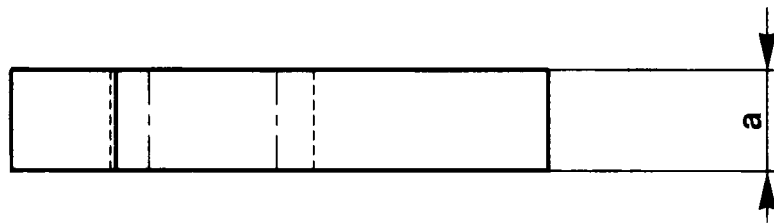
# Din 6314 - BRIDES DROITES

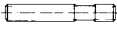


**XC45**



**Peint**



Référence	b1 (mm)	L (mm)	 Ø (mm)	a (mm)	b2 (mm)	b3 (mm)	e1 (mm)	e2 (mm)	Poids (g)
6314/07x050	7	50	M6	10	20	8	10	20	60
6314/09x060	9	60	M8	12	25	10	13	22	110
6314/11x080	11	80	M10	15	30	12	15	30	220
6314/14x080	14	80	M12-14	20	40	14	21	30	-
6314/14x100	14	100	M12-14	20	40	14	21	40	490
6314/14x125	14	125	M12-14	20	40	14	21	50	640
6314/18x100	18	100	M16-18	25	50	18	26	40	-
6314/18x125	18	125	M16-18	25	50	18	26	45	1000
6314/18x160	18	160	M16-18	25	50	18	26	65	1270
6314/22x160	22	160	M20-22	30	60	22	30	80	1830
6314/22x200	22	200	M20-22	30	60	22	30	80	2240
6314/22x250	22	250	M20-22	30	60	22	30	100	-
6314/26x160	26	160	M24-26	30	70	26	35	60	-
6314/26x200	26	200	M24-26	30	70	26	35	80	2650
6314/26x250	26	250	M24-26	30	70	26	35	105	3850
6314/34x250	34	250	M30	40	80	34	45	100	5000
6314/34x315	34	315	M30	50	80	34	45	130	7800
6314/42x400	42	400	M36-42	60	100	43	100	150	18000

# Din 6314 Z - BRIDES DROITES

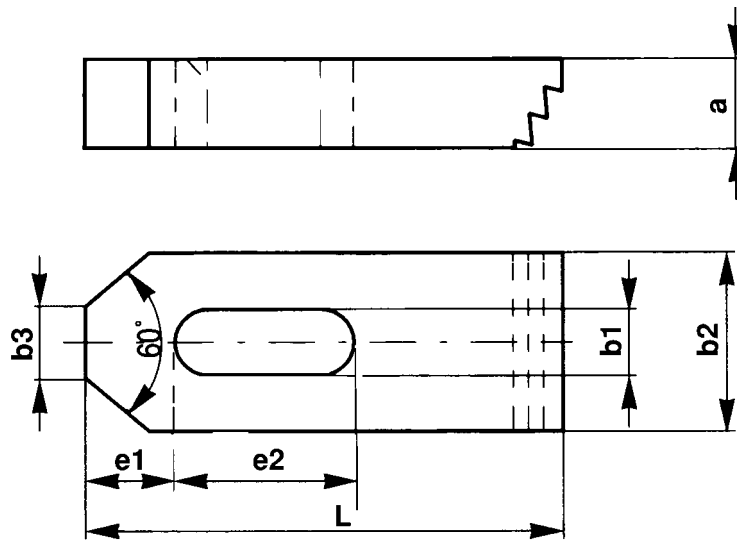
*Pour cales crénelées*

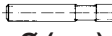


**XC45**



**Peint**



Référence	b1 (mm)	L (mm)	 $\varnothing$ (mm)	a (mm)	b2 (mm)	b3 (mm)	e1 (mm)	e2 (mm)	Poids (g)
6314Z/07x050	7	50	M6	10	20	8	10	20	55
6314Z/09x060	9	60	M8	12	25	10	13	22	90
6314Z/11x080	11	80	M10	15	30	12	15	30	200
6314Z/14x100	14	100	M12-14	20	40	14	21	40	450
6314Z/18x125	18	125	M16-18	25	50	18	26	45	900
6314Z/22x160	22	160	M20-22	30	60	22	30	60	1700
6314Z/26x200	26	200	M24	30	70	26	35	80	2500

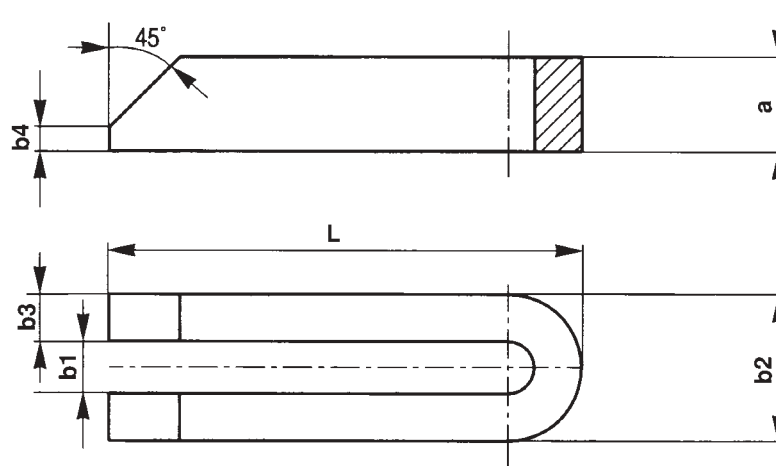
# Din 6315 B - BRIDES A FOURCHE SIMPLE

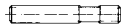


**XC45**



**Peint**



Référence	b1 (mm)	L (mm)	 Ø (mm)	a (mm)	b2 (mm)	b3 (mm)	b4 (mm)	Poids (g)
6315B/07x060	7	60	M6	12	12	6	3	60
6315B/09x080	9	80	M8	15	25	8	4	140
6315B/11x100	11	100	M10	20	31	10	5	300
6315B/14x125	14	125	M12-14	25	38	12	6	570
6315B/14x160	14	160	M12-14	25	38	12	6	730
6315B/14x200	14	200	M12-14	25	38	12	6	910
6315B/18x160	18	160	M16-18	30	48	15	8	1080
6315B/18x200	18	200	M16-18	30	48	15	8	1360
6315B/18x250	18	250	M16-18	40	48	15	8	2250
6315B/22x200	22	200	M20-22	40	52	15	10	1800
6315B/22x250	22	250	M20-22	40	62	20	10	3000
6315B/22x315	22	315	M20-22	40	62	20	10	3850
6315B/26x200	26	200	M24	40	66	20	10	2400
6315B/26x250	26	250	M24	40	66	20	10	3000
6315B/26x315	26	315	M24	40	66	20	10	3850
6315B/34x250	34	250	M30	50	74	20	12	3700
6315B/34x315	34	315	M30	50	74	20	12	4750
6315B/34x400	34	400	M30	50	74	20	12	6100
6315B/34x600	34	600	M30	50	74	20	12	6200
6315B/40x400	40	400	M36	60	100	30	12	11000
6315B/40x600	40	600	M36	60	100	30	12	16500

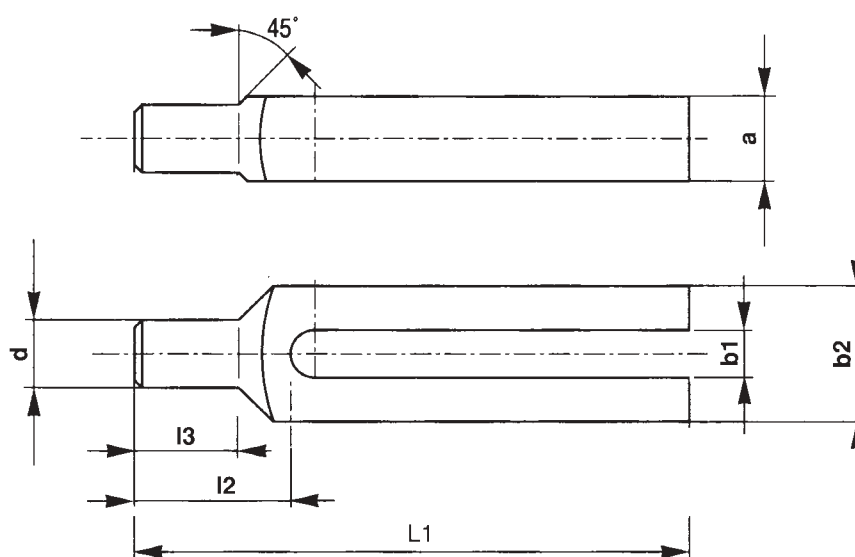
# DIN 6315 C - BRIDES A FOURCHE AVEC TOURILLON




**XC45**



**Peint**



Référence	b1 (mm)	L (mm)	 Ø (mm)	a (mm)	b2 (mm)	Ød (mm)	l2 (mm)	l3 (mm)	Poids (g)
6315C/07x080	7	80	M6	15	19	12	30	13	170
6315C/09x100	9	100	M8	15	25	12	30	18	220
6315C/11x125	11	125	M10	20	31	16	30	24	350
6315C/14x160	14	160	M12-14	25	40	20	40	30	750
6315C/14x200	14	200	M12-14	25	40	20	45	30	950
6315C/18x200	18	200	M16-18	30	50	24	55	36	1400
6315C/18x250	18	250	M16-18	30	50	24	55	36	1750
6315C/22x250	22	250	M20-22	40	60	30	65	45	2700
6315C/22x315	22	315	M20-22	40	60	30	65	45	3400
6315C/26x250	26	250	M24	40	70	38	80	56	3200
6315C/26x315	26	315	M24	40	70	38	80	56	4100
6315C/34x315	34	315	M30	50	80	45	85	56	5700
6315C/34x400	34	400	M30	50	80	45	85	56	7000



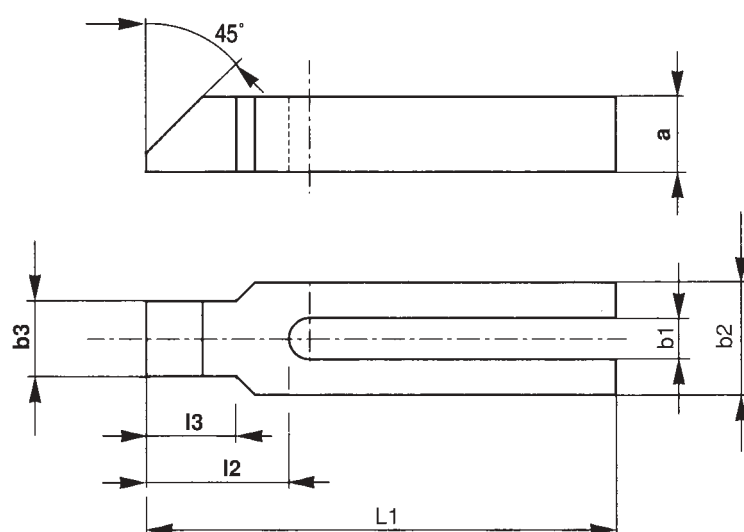
# DIN 6315 GN - BRIDES A FOURCHE AVEC NEZ

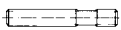


**XC45**



**Peint**



Référence	b1 (mm)	L1 (mm)	 Ø (mm)	a (mm)	b2 (mm)	bd (mm)	l2 (mm)	l3 (mm)	Poids (g)
6315GN/09x100	9	100	M8	15	30	16	32	18	240
6315GN/11x125	11	125	M10	20	30	20	38	24	380
6315GN/14x160	14	160	M10	25	40	24	47	30	800
6315GN/14x200	14	200	M12-14	25	40	24	47	30	950
6315GN/18x160	18	160	M12-14	30	50	28	57	36	-
6315GN/18x200	18	200	M16-18	30	50	28	57	36	1500
6315GN/18x250	18	250	M16-18	30	50	28	57	36	1850
6315GN/22x200	22	200	M16-18	40	60	35	68	45	-
6315GN/22x250	22	250	M20-22	40	60	35	68	45	2900
6315GN/22x315	22	315	M20-22	40	60	35	68	45	3600
6315GN/26x250	26	250	M24	40	70	43	83	56	3400
6315GN/26x315	26	315	M24	40	70	43	83	56	4300
6315GN/34x315	34	315	M30	50	80	50	88	56	6000
6315GN/34x400	34	400	M30	50	80	50	88	56	7300

# Din 6316 - BRIDES CONTRE COUDEES



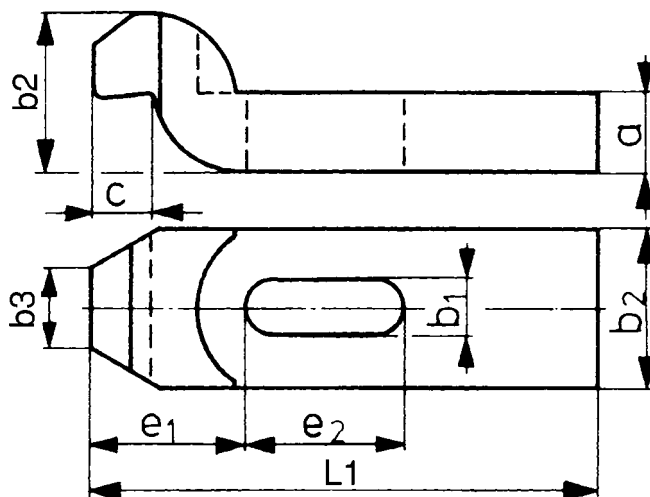
**XC45**

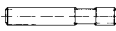


**Peint**



**Forgé**



Référence	b1 (mm)	L1 (mm)	 Ø (mm)	a (mm)	b2 (mm)	b3 (mm)	c (mm)	e1 (mm)	e2 (mm)	Poids (g)
6316/09x080	9	80	M8	12	25	12	9	25	25	160
6316/11x100	11	100	M10	15	30	15	12	32	32	300
6316/14x125	14	125	M12-14	20	40	20	16	40	40	680
6316/18x125	18	125	M16-18	25	50	25	20	50	40	1050
6316/18x160	18	160	M16-18	25	50	25	20	50	50	1400
6316/22x160	22	160	M20	30	60	30	24	55	40	2000
6316/22x200	22	200	M20	30	60	30	24	55	50	2410
6316/26x200	26	200	M24	35	70	35	28	72	60	3400
6316/26x250	26	250	M24	35	70	35	28	72	80	4300

## Din 6316 B - BRIDES CONTRE COUDEES, DOUBLES



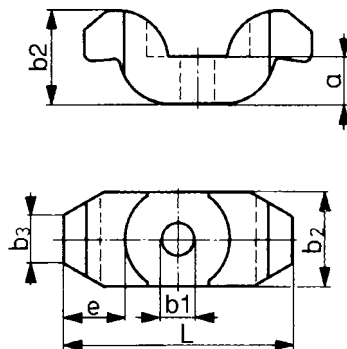
**XC45**

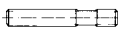


**Peint**



**Forgé**



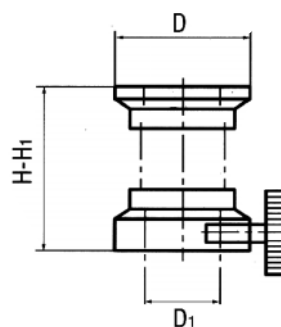
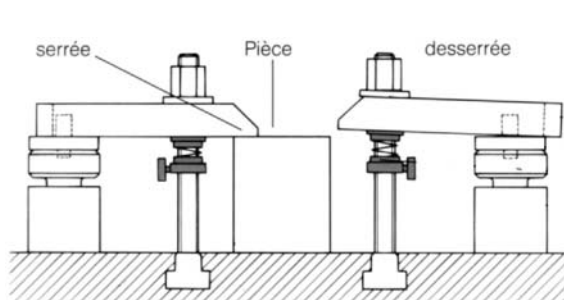
Référence	b1 (mm)	L (mm)	 Ø (mm)	b2 (mm)	b3 (mm)	a (mm)	Poids (g)
6316B/18x100	18	100	M12-18	40	20	20	620
6316B/25x140	25	140	M20-24	60	30	30	2040

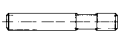
## N° 6342 - SUPPORT A RESSORT POUR BRIDE

*Avec vis d'arrêt*



**XC45 - Laiton**



Référence	 Ø (mm)	Ø D1 (mm)	Ø D (mm)	H-H1 (mm)	Poids (g)
6342/M08-10	M8-10	10,5	22	28-20	41
6342/M12-14	M12-14	14,5	26	32-22	55
6342/M16-18	M16-18	18,5	32	36-26	89
6342/M20-22	M20-22	22,5	38	40-28	133

# N° 6316 V - BRIDES CONTRE COUDEES

*Avec vis d'appui réglable*



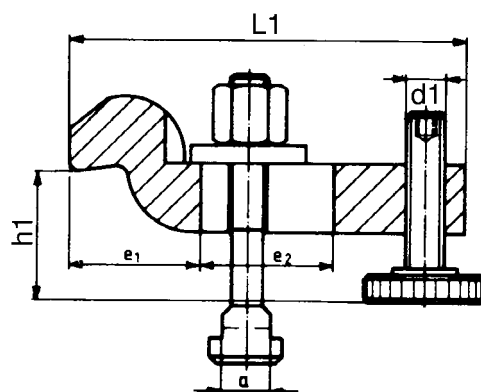
**XC45**

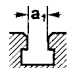



**Peint**



**Forgé**



Référence	 a1 (mm)	DIN 6316 b1xL1	 Din 787EQ	d1 (mm)	e1 (mm)	e2 (mm)	Haut. brid. h1 (mm)	Poids (g)
6316V/00-11x100	-	11x100	sans boulon	M10	32	32	23-42	320
6316V/00-14x125	-	14x125	sans boulon	M12	40	40	30-53	760
6316V/00-18x160	-	18x160	sans boulon	M16	50	50	38-65	1480
6316V/00-22x200	-	22x200	sans boulon	M20	55	70	46-83	2690
6316V/12-11x100	12	11x100	M10x10x063	M10	32	32	23-42	420
6316V/14-14x125	14	14x125	M12x14x100	M12	40	40	30-54	920
6316V/18-18x160	18	18x160	M16x18x100	M16	50	50	38-65	1800
6316V/22-22x200	22	22x200	M20x22x125	M20	55	70	46-83	3110

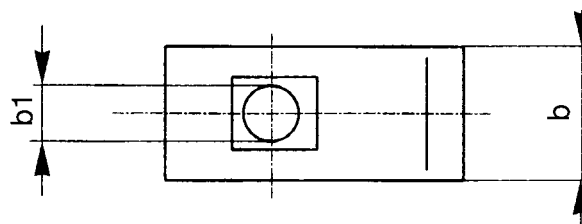
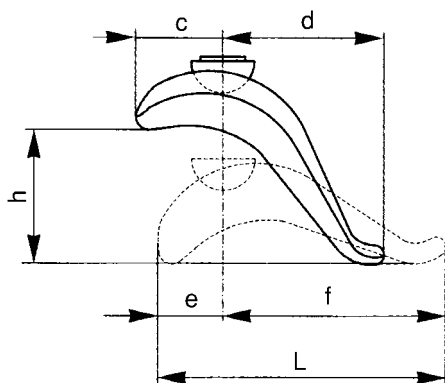
# N° 6321 - BRIDES DE SERRAGE A HAUTEUR REGLABLES

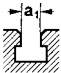



**XC45**



**Peint**



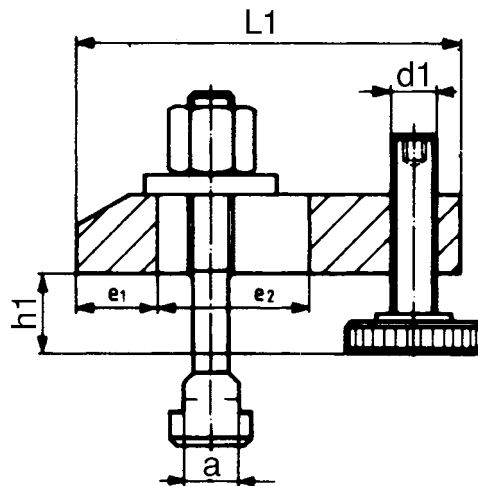
Référence	 a1 (mm)	b1 (mm)	 Din 787EQ	c (mm)	d (mm)	e (mm)	f (mm)	Haut. brid. h(mm)	bxL (mm)	Poids (g)
6321/00-17	0	17	sans boulon	55	60	30	110	75	50x138	-
6321/00-21	0	21	sans boulon	70	80	40	135	85	60x175	-
6321/12-17	12	17	M12x12x125	55	60	30	110	0-50	50x138	-
6321/14-17	14	17	M12x14x125	55	60	30	110	0-75	50x138	-
6321/16-17	16	17	M16x16x160	55	60	30	110	0-75	50x138	-
6321/18-17	18	17	M16x18x160	55	60	30	110	0-75	50x138	-
6321/16-21	16	21	M16x16x160	70	80	40	135	0-75	60x175	-
6321/18-21	18	21	M16x18x160	70	80	40	135	0-75	60x175	-
6321/20-21	20	21	M20x20x200	70	80	40	135	0-85	60x170	-
6321/20-21	20	21	M20x22x200	70	80	40	135	0-85	60x170	-

# N° 6314 V - BRIDES DROITES

*Avec vis d'appui réglable*

 **XC45**

 **Peint**



Référence	a1 (mm)	DIN 6314 b1xL1	Din 787EQ	d1 (mm)	e1 (mm)	e2 (mm)	Haut. brid. h1 (mm)	Poids (g)
6314V/10x080 - 2	-	11x080	sans boulon	M10	15	30	8-27	200
6314V/14x100 - 2	-	14x100	sans boulon	M12	21	40	10-34	560
6314V/18x125 - 2	-	18x125	sans boulon	M16	26	45	13-41	1110
6314V/22x160 - 2	-	22x160	sans boulon	M20	30	80	16-55	2050
6314V/26x200 - 2	-	26x200	sans boulon	M24	35	80	20-60	3200
6314V/11x080 - 1	12	11x080	M10x10x063	M10	15	30	8-27	320
6314V/14x100 - 1	14	14x100	M12x14x100	M12	21	40	10-34	720
6314V/18x125 - 1	16	18x125	M16x16x100	M16	26	45	13-41	1380
6314V/22x160 - 1	20	22x160	M20x20x125	M20	30	80	16-55	2780
6314V/26x200 - 1	24	26x200	M24x24x125	M24	35	80	20-60	3250

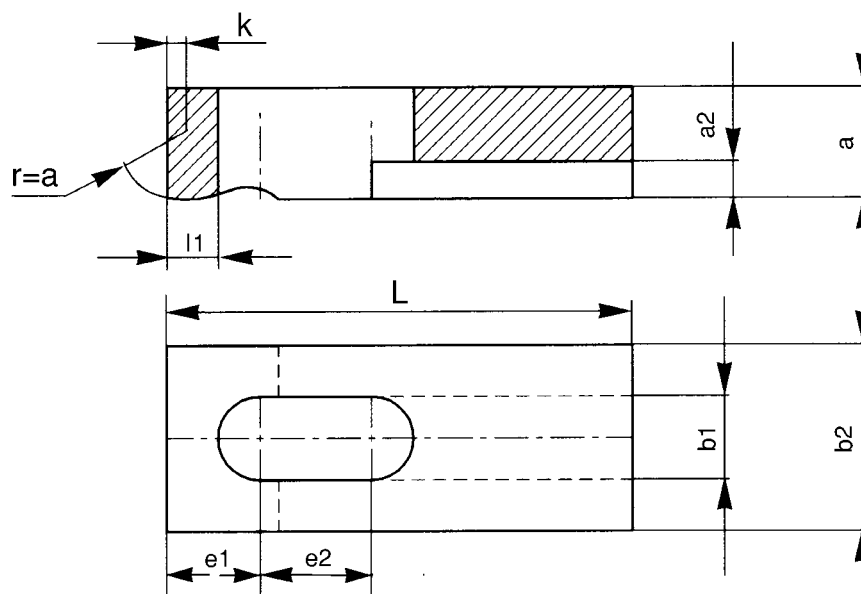
# N° 6401 - BRIDES COULISSANTES



**XC45**



**Peint**



Référence	b1 (mm)	L (mm)	e1 (mm)	e2 (mm)	b2 (mm)	a (mm)	a2 (mm)	l1 (mm)	k (mm)	Poids (g)
6401/07x040	7	40	7	10	16	10	3,0	10	1,6	-
6401/07x063	7	63	12	17	16	10	3,0	10	1,6	-
6401/09x050	9	50	10	12	20	12	4,0	12	2,0	135
6401/09x080	9	80	16	21	20	12	4,0	12	2,0	-
6401/11x063	11	63	12	16	25	16	4,5	16	2,5	-
6401/11x100	11	100	20	26	25	16	4,5	16	2,5	239
6401/14x080	14	80	15	20	32	20	5,0	20	3,0	320
6401/14x125	14	125	25	33	32	20	5,0	20	3,0	500
6401/16x100	16	100	19	25	40	25	6,0	25	4,0	610
6401/16x160	16	160	32	42	40	30	6,0	25	4,0	300
6401/18x160	18	160	31	42	50	30	6,0	32	5,0	1625
6401/22x200	22	200	40	52	60	30	8,0	40	6,0	2200

# N° 6213 - APPUI DE BRIDES

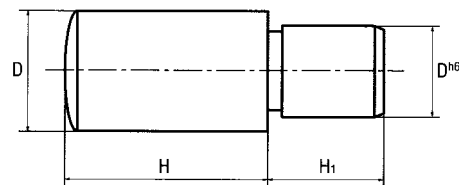
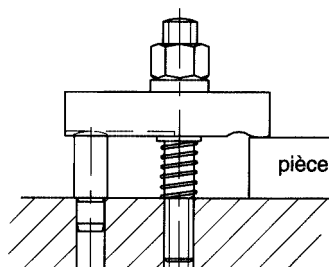
Pour bride n°6401



**XC45**



**Rectifié**



Référence	Ø D (mm)	H (mm)	ØD(h0)	H1	Poids (g)
6213/Ø08x12	8	12	6	8	-
6213/Ø08x16	8	16	6	8	-
6213/Ø08x20	8	20	6	8	-
6213/Ø08x25	8	25	6	8	-
6213/Ø10x16	10	16	8	10	10
6213/Ø10x20	10	20	8	10	-
6213/Ø10x25	10	25	8	10	-
6213/Ø10x32	10	32	8	10	-
6213/Ø12x20	12	20	10	12	-
6213/Ø12x25	12	25	10	12	-
6213/Ø12x32	12	32	10	12	35
6213/Ø12x40	12	40	10	12	-
6213/Ø16x25	16	25	14	16	-
6213/Ø16x32	16	32	14	16	-
6213/Ø16x40	16	40	14	16	-
6213/Ø16x50	16	50	14	16	-
6213/Ø20x25	20	25	16	20	-
6213/Ø20x32	20	32	16	20	-
6213/Ø20x40	20	40	16	20	-
6213/Ø20x50	20	50	16	20	-



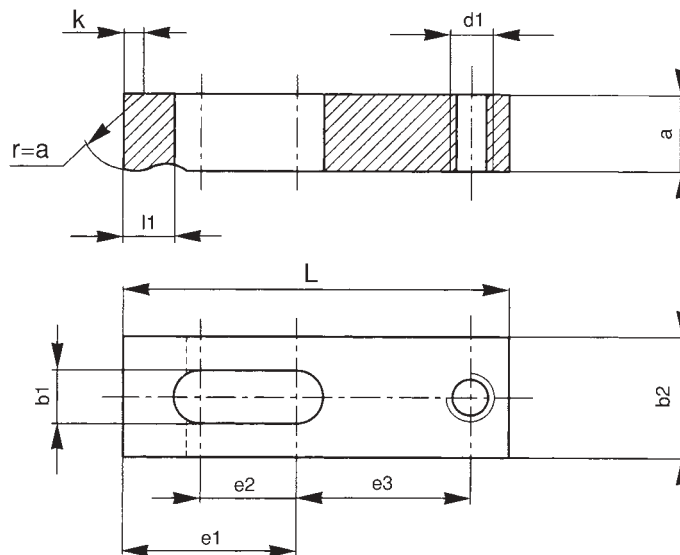
# N° 6405 - BRIDES A VIS



**XC45**



**Peint**



Référence	b1 (mm)	L (mm)	e1 (mm)	e2 (mm)	b2 (mm)	a (mm)	l1 (mm)	e3 (mm)	d1 (mm)	k (mm)	Poids (g)
6405/7x63	7	63	12	17	16	10	10	28	M6	1,6	60
6405/9x80	9	80	16	21	20	12	12	35	M8	2,0	-
6405/11x100	11	100	20	26	25	16	16	44	M10	2,5	-
6405/14x125	14	125	25	33	32	20	20	55	M12	3,0	500
6405/16x140	16	140	32	42	40	30	25	60	M14	4,0	-
6405/18x160	18	160	31	42	50	30	32	71	M16	5,0	1700
6405/22x200	22	200	40	52	60	30	40	88	M20	6,0	2326

# N° 6215 - APPUI DE BRIDES REGLABLE

Pour bride n°6405



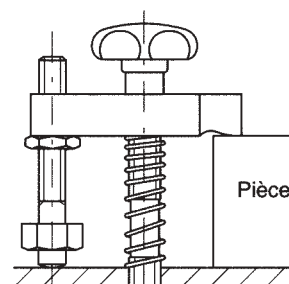
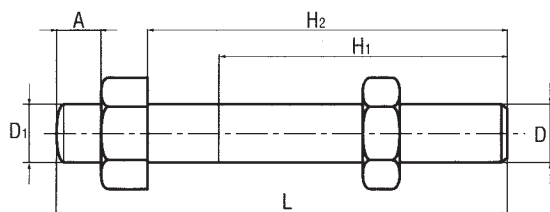
**XC45**



**Traité**



**Classe 8.8**



Référence	Ød (mm)	Ød1 (mm)	L (mm)	H1 (mm)	H2 (mm)	Poids (g)	Classe
6215/M6x50	M6	6	50	32	40	30	8.8
6215/M8x50	M8	8	50	32	40	40	8.8
6215/M10x50	M10	10	50	32	40	50	8.8
6215/M10x70	M10	10	70	32	56	70	8.8
6215/M12x70	M12	12	70	40	56	84	8.8
6215/M12x95	M12	12	95	50	80	114	8.8
6215/M14x100	M14	14	100	63	80	180	8.8
6215/M16x100	M16	16	100	63	80	207	8.8
6215/M16x120	M16	16	120	63	100	250	8.8
6215/M20x120	M20	20	120	70	90	310	8.8

# N° 6445 - CRAMpons PLAQUEURS

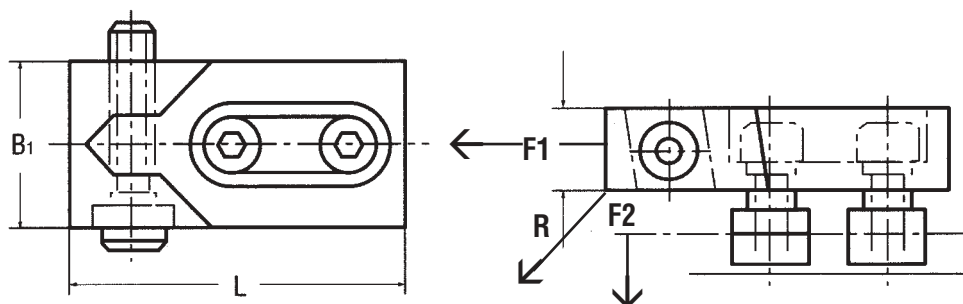
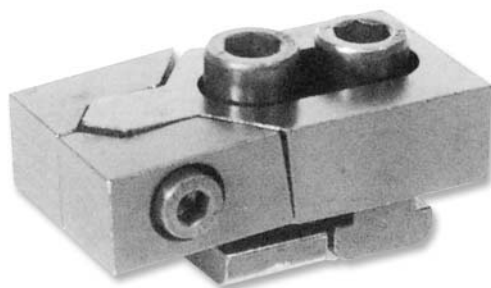
*Bulle*



**XC45**



**Traité revenu**



*Livré avec vis Din912 - Tasseau et clé six pans mâle pour vis Din912*



Référence	a1 (mm)	h (mm)	L (mm)	Ø1 (mm)	b (mm)	Poids (g)
6445/12X080	12	20	80	M10	40	1150
6445/14X080	14	20	80	M12	40	1250
6445/16X080	16	20	80	M12	40	1330
6445/16X100	16	25	100	M14	50	2340
6445/18X100	18	25	100	M16	50	2540
6445/20X100	20	25	100	M16	50	2660
6445/22X140	22	30	140	M20	80	5980
6445/24X140	24	30	140	M20	80	6330
6445/28X140	28	30	140	M24	80	7060
6445/32X140	32	30	140	M24	80	7580

## VIS DE REGLAGE

Pour 6316 V et 6314 V



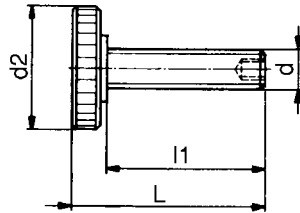
**XC45**



**Traité**



**Classe 8.8**



Référence	Ød (mm)	L (mm)	d2 (mm)	l1 (mm)	Poids (g)	Classe
VR/M10	M10	50	30	40	52	8.8
VR/M12	M12	50	35	40	96	8.8
VR/M16	M16	70	40	57	-	8.8
VR/M20	M20	80	50	65	-	8.8
VR/M24	M24	90	60	72	-	8.8

## Din 6318 - CALES ETAGEES



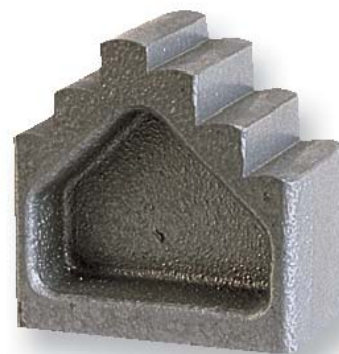
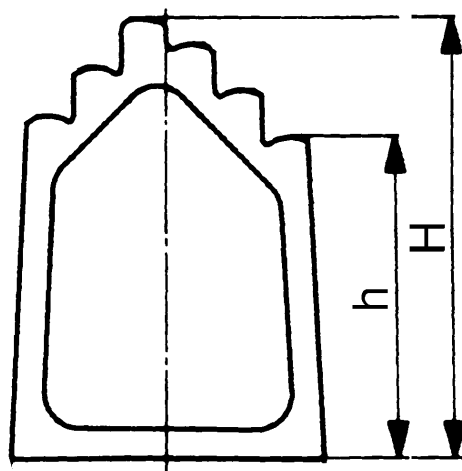
**XC45**



**Peint**



**Forgé**



Référence	h (mm)	H (mm)	Poids (g)
6318/095	57,5	95,0	1600
6318/140	102,5	140,0	2000
6318/177	140,0	177,5	3000

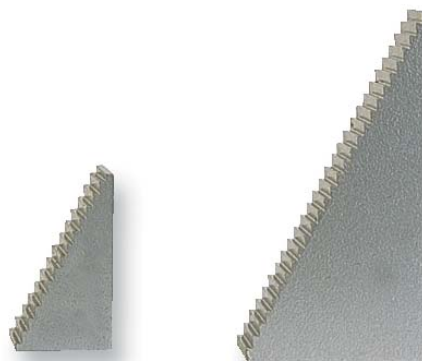
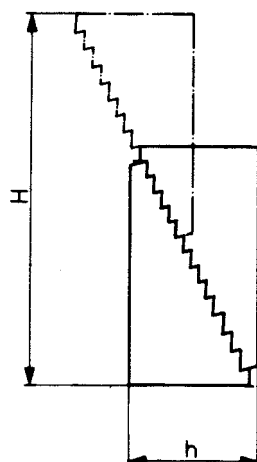
## N° 6500 - CALES REGLABLES CRENELEES



**XC45**



**Peint**



Référence	h (mm) mini	H (mm) maxi	Poids (g)
6500/25-055	22	51	115
6500/37-085	39	107	300
6500/92-215	71	208	1140

Les cales crénelées peuvent être utilisées par paire avec les brides types DIN 6314 - 6315 GN - 6315 B - 6316 - 6315 C ou unitairement avec les brides DIN 6314 Z.

## N° 6500 - COFFRET

**Composition :**

Quantité	Référence
8	6500 / 25-055
8	6500 / 37-085
4	6500 / 92-215
<b>20 pièces</b>	



Référence	L (mm)	l (mm)	h (mm)	Poids (g)
6500/COFFRET	280	155	40	7000

# Din 444A - VIS D'ARTICULATION



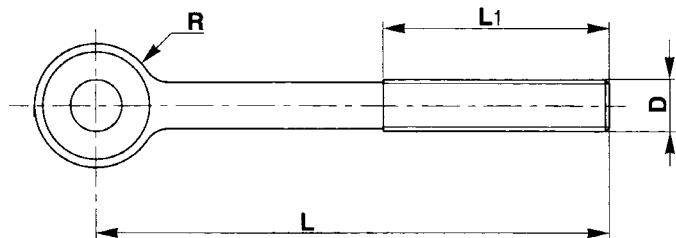
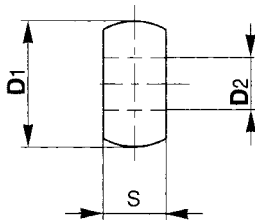
**XC45**



**Forgé**



**Classe 8.8 et 10.9**



Référence	D (mm)	L (mm)	L1 (mm)	D1 (mm)	D2 (mm)	S (mm)	Poids (g)	Classe
M08X050	M8	50	22	18	8	10,8	26	8.8
M08X060	M8	60	22	18	8	10,8	30	8.8
M08X080	M8	80	22	18	8	10,8	38	8.8
M10X050	M10	50	26	20	10	13,5	39	8.8
M10X060	M10	60	26	20	10	13,5	44	8.8
M10X070	M10	70	26	20	10	13,5	49	8.8
M10X080	M10	80	26	20	10	13,5	54	8.8
M10X090	M10	90	26	20	10	13,5	59	8.8
M10X100	M10	100	26	20	10	13,5	64	8.8
M10X120	M10	120	26	20	10	13,5	74	8.8
M12X050	M12	50	30	25	12	16,5	63	8.8
M12X060	M12	60	30	25	12	16,5	70	8.8
M12X070	M12	70	30	25	12	16,5	78	8.8
M12X080	M12	80	30	25	12	16,5	86	8.8
M12X100	M12	100	30	25	12	16,5	102	8.8
M12X125	M12	125	30	25	12	16,5	129	8.8
M12X150	M12	150	30	25	12	16,5	260	10.9
M16X080	M16	80	38	32	16	18,5	150	10.9
M16X100	M16	100	38	32	16	18,5	186	10.9
M16X125	M16	125	38	32	16	18,5	224	10.9
M16X150	M16	150	38	32	16	18,5	262	10.9
M20X100	M20	100	6	40	18	23,5	315	10.9
M20X120	M20	125	46	40	18	23,5	378	10.9
M20X150	M20	150	6	40	18	23,5	472	10.9

# Din 580 - ANNEAUX DE LEVAGE

## Mâles



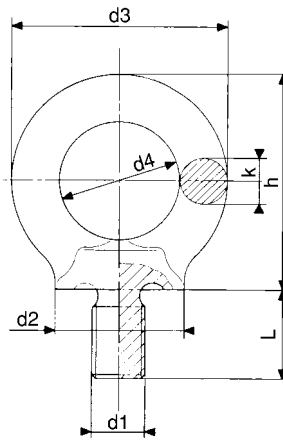
**XC45**



**Peint**



**Forgé**



Référence	Ø d1 (mm)	L (mm)	d3 (mm)	d4 (mm)	k (mm)	h (mm)	d2 (mm)	$\bar{F}$ (Kg)	$\bar{F}^{45^\circ}$ (Kg)	Poids (g)
580/M08	M8	13,0	36	20	8	36	20	140	95	55
580/M10	M10	17,0	45	25	10	45	25	230	170	110
580/M12	M12	20,5	54	30	12	53	30	340	240	180
580/M16	M16	27,0	63	35	14	62	35	700	500	250
580/M20	M20	30,0	72	40	16	71	40	1200	830	440
580/M24	M24	36,0	90	50	20	90	50	1800	1270	820
580/M30	M30	28,0	108	60	24	109	65	3600	2600	1640
580/M36	M36	32,0	126	70	28	128	75	5100	3700	2650

# DIN 582 - ANNEAUX DE LEVAGE

## Femelles



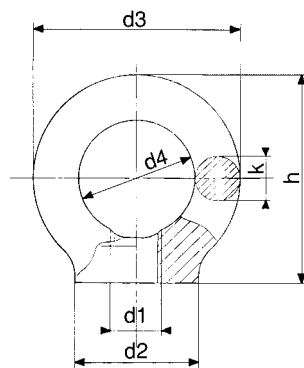
**XC45**



**Peint**



**Forgé**



Référence	Ø d1 (mm)	d3 (mm)	d4 (mm)	k (mm)	h (mm)	d2 (mm)	$\bar{F}$ (Kg)	$\bar{F}^{45^\circ}$ (Kg)	Poids (g)
582/M08	M8	36	20	8	36	20	140	95	49
582/M10	M10	45	25	10	45	25	230	170	100
582/M12	M12	54	30	12	53	30	340	240	162
582/M16	M16	63	35	14	62	35	700	500	237
582/M20	M20	72	40	16	71	40	1200	830	325
582/M24	M24	90	50	20	90	50	1800	1270	608
582/M30	M30	108	60	24	109	65	3600	2600	1220
582/M36	M36	126	70	28	128	75	5100	3700	2100

# TETES DE VERIN

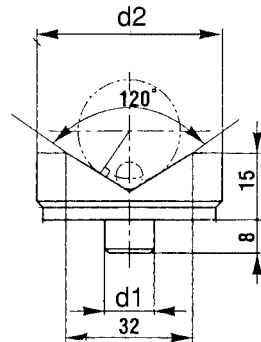


**XC45**

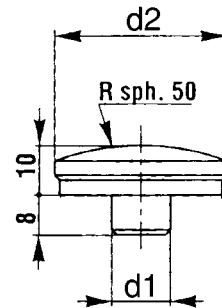


**Traité peint**

6440



6441



Référence

Ø d2  
(mm)

Ø d1  
(mm)

Poids  
(g)

Tete/6440

45

12

120

Tete/6441

45

12

90

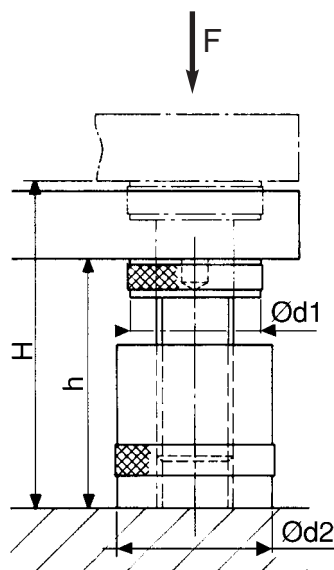
# N° 6400 - VERINS A TETE PLATE



**XC45**



**Peint**



Référence

Hauteur réglable (mm)  
h mini      H maxi

Ø d1  
(mm)

Ø d2  
(mm)

F  
(kN)

Poids  
(g)

6400/030-045

30

45

25

28

7

118

6400/045-065

45

65

35

40

20

331

6400/065-095

65

95

40

45

40

685

6400/090-140

90

140

55

60

70

1545

6400/125-190

125

190

70

80

120

4160



# N° 6430 ATLAS - VERINS ATLAS

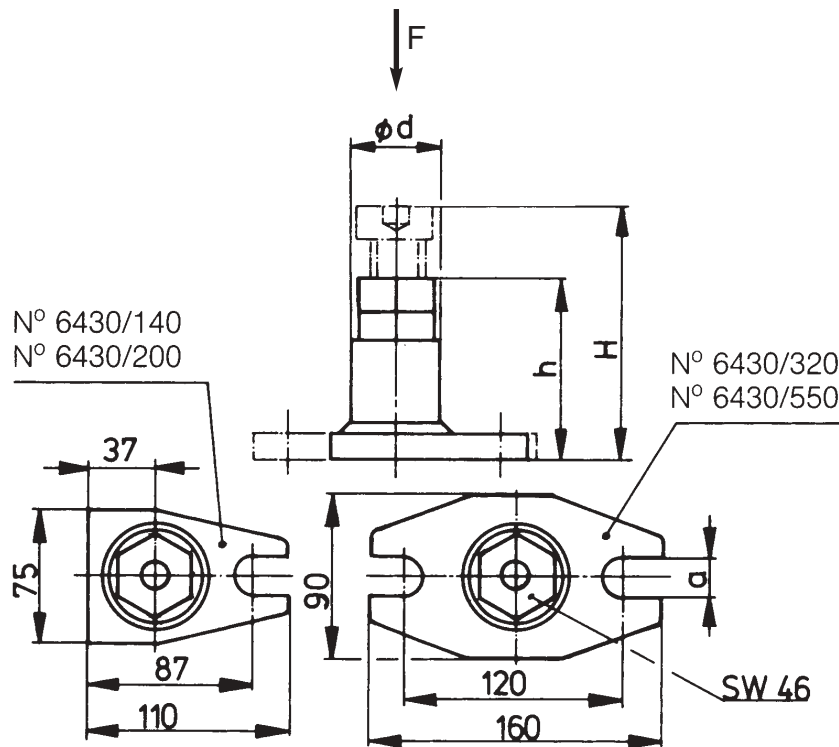
## Filetage trapézoïdal



**XC45**



**Traité point**



Référence	Hauteur réglable (mm)		$\phi d$ (mm)	Force (kN)	Poids (g)
	h mini	H maxi			
6430ATLAS/100x140	100	140	50	60	2100
6430ATLAS/140x200	140	200	50	60	3500
6430ATLAS/200x320	200	320	50	40	4000
6430ATLAS/320x550	320	550	50	25	4180

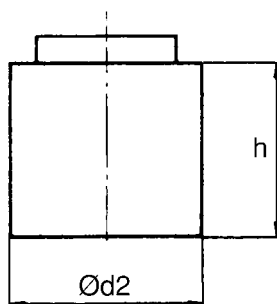
# REHAUSSES POUR VERINS



**XC45**



**Traité peint**



*S'utilise avec les vérins type 6400*

Référence	D (mm)	L (mm)	Poids (g)
Rehausse/028x015	28	15	20
Rehausse/028x030	28	30	100
Rehausse/028x060	28	60	200
Rehausse/040x020	40	20	100
Rehausse/040x040	40	40	300
Rehausse/040x080	40	80	600
Rehausse/045x030	45	30	220
Rehausse/045x060	45	60	610
Rehausse/045x100	45	100	1080
Rehausse/060x050	60	50	700
Rehausse/060x100	60	100	1400
Rehausse/080x065	80	65	1500
Rehausse/080x130	80	130	3200
Rehausse/100x110	100	110	3385

# 6400-TRA VERIN CHARGE LOURDE

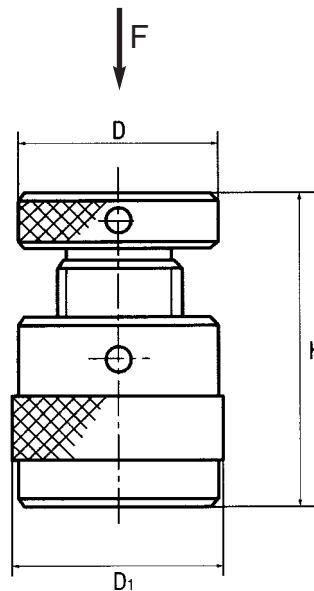
*Filetage trapézoïdal - tête plate*



**XC45**



**Traité point**



Référence	Hauteur réglable (mm)		Ø d (mm)	Ø d1 (mm)	F (kN)	Poids (g)
	h mini (mm)	H maxi (mm)				
6400-TRA/040x050	40	50	32	32	15	-
6400-TRA/042x052	42	52	50	50	60	-
6400-TRA/050x070	50	70	50	50	60	-
6400-TRA/070x100	70	100	50	50	60	-
6400-TRA/100x140	100	140	70	70	100	-
6400-TRA/140x210	140	210	80	80	170	-
6400-TRA/190x280	190	280	100	100	350	-
6400-TRA/275x500	275	500	100	100	350	-

# ACCESSOIRES DE TOUR

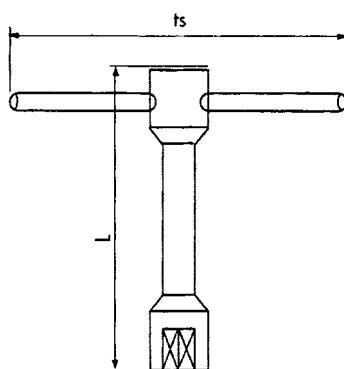
## Clé à béquille femelle



**XC45**



**Peint**



Référence	L x L3 (mm)	Vis Ø (mm)	Douille (mm)	Poids (g)
Clé/480-M08	105x110	M8	8	186
Clé/480-M10	105x110	M10	10	200
Clé/480-M12	105x110	M12	12	270
Clé/480-M14	126x130	M14	14	315
Clé/480-M16	126x130	M16	17	360

# ACCESSOIRES DE TOUR

## Vis de tourelle - DIN 480



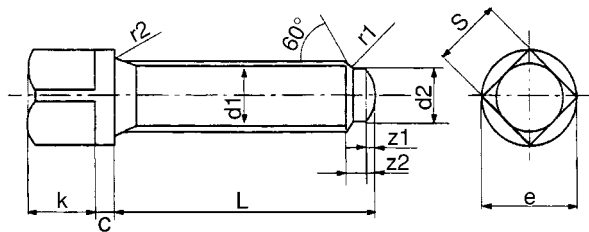
**XC45**



**Traité**



**Classe 8.8**



Référence	Ø d1 (mm)	L (mm)	c (mm)	d2 (mm)	e (mm)	k (mm)	r1 (mm)	r2 (mm)	s (mm)	z1 (mm)	z2 (mm)	Poids (g)	Classe
480/M06x20	M6	20	3,0	4,0	8,0	6,0	0,3	0,3	6,0	8,0	2,0	-	8.8
480/M06x30	M6	30	3,0	4,0	8,0	6,0	0,3	0,3	6,0	8,0	2,0	-	8.8
480/M06x50	M6	50	3,0	4,0	8,0	6,0	0,3	0,3	6,0	8,0	2,0	-	8.8
480/M08x30	M8	30	3,0	5,5	10,0	8,0	0,4	0,4	8,0	1,0	2,5	-	8.8
480/M08x35	M8	35	3,0	5,5	10,0	8,0	0,4	0,4	8,0	1,0	2,5	-	8.8
480/M08x40	M8	40	3,0	5,5	10,0	8,0	0,4	0,4	8,0	1,0	2,5	-	8.8
480/M08x50	M8	50	3,0	5,5	10,0	8,0	0,4	0,4	8,0	1,0	2,5	-	8.8
480/M10x30	M10	30	3,0	7,0	13,0	10,0	0,5	0,4	10,0	1,0	3,0	-	8.8
480/M10x35	M10	35	3,0	7,0	13,0	10,0	0,5	0,4	10,0	1,0	3,0	-	8.8
480/M10x40	M10	40	3,0	7,0	13,0	10,0	0,5	0,4	10,0	1,0	3,0	-	8.8
480/M10x45	M10	45	3,0	7,0	13,0	10,0	0,5	0,4	10,0	1,0	3,0	-	8.8
480/M10x50	M10	50	3,0	7,0	13,0	10,0	0,5	0,4	10,0	1,0	3,0	-	8.8
480/M10x60	M10	60	3,0	7,0	13,0	10,0	0,5	0,4	10,0	1,0	3,0	-	8.8
480/M12x30	M12	30	4,0	8,5	16,0	12,0	0,6	0,6	12,0	1,25	3,5	-	8.8
480/M12x40	M12	40	4,0	8,5	16,0	12,0	0,6	0,6	12,0	1,25	3,5	-	8.8
480/M12x50	M12	50	4,0	8,5	16,0	12,0	0,6	0,6	12,0	1,25	3,5	-	8.8
480/M12x60	M12	60	4,0	8,5	16,0	12,0	0,6	0,6	12,0	1,25	3,5	-	8.8
480/M14x30	M14	30	4,0	10,0	18,0	14,0	0,8	0,8	14,0	1,50	4,0	-	8.8
480/M14x50	M14	50	4,0	10,0	18,0	14,0	0,8	0,8	14,0	1,50	4,0	-	8.8
480/M14x60	M14	60	4,0	10,0	18,0	14,0	0,8	0,8	14,0	1,50	4,0	-	8.8
480/M14x70	M14	70	4,0	10,0	18,0	14,0	0,8	0,8	14,0	1,50	4,0	-	8.8
480/M16x60	M16	60	4,0	12,0	22,0	16,0	0,8	0,8	17,0	1,75	4,5	-	8.8
480/M16x60	M16	60	4,0	12,0	22,0	16,0	0,8	0,8	17,0	1,75	4,5	-	8.8

## EQUIPEMENTS BASICS

### Assortiment de Bridage DIN

Idéal pour les ateliers d'outillage  
et de petite production.



Réf. : BRIDAGE R14  
Composition 50 pièces

Quantité	Référence
4	6314Z/14x100
4	6500/37-085
4	6500/92-215
2	787/M12X14X050
4	787M12X14X080
4	787M12X14X125
2	6379/M12X100
6	6330B/M12
6	6340/M12
6	6319C/M12
6	6319D/M12
2	6334/M12

Réf. : BRIDAGE R16  
Composition 54 pièces

Quantité	Référence
4	6314Z/14x100
4	6500/37-085
4	6500/92-215
2	787/M14X16X063
4	787M14X16X100
4	787M14X16X160
2	6379/M14X100
2	6379/M14X160
6	6330B/M14
6	6340/M14
6	6319C/M14
6	6319D/M14
2	6334/M14

Réf. : BRIDAGE R18  
Composition 58 pièces

Quantité	Référence
4	6314Z/18x125
4	6500/37-085
4	6500/92-215
4	787/M16X18X063
4	787M16X18X080
4	787M16X18X160
4	6379/M16X125
2	6379/M16X200
6	6330B/M16
6	6340/M16
6	6319C/M16
6	6319D/M16
4	6334/M16

## EQUIPEMENTS BASICS

### Assortiment de Boulonnerie DIN

Lorsqu'il est nécessaire de réassortir  
son équipement de base.



Réf. : BOULON R14  
Composition 46 pièces

Quantité	Référence
2	787M12x14X050
4	787M12x14X080
4	6379/M12X063
4	6379/M12X100
4	6379/M12X125
4	6379/M12X200
4	508/M12-14
4	6330B/M12
4	6334/M12
4	6319C/M12
4	6319G/M12
4	6340/M12

Réf. : BOULON R16  
Composition 46 pièces

Quantité	Référence
2	787M14x16X063
4	787M14x16X100
4	6379/M14X063
4	6379/M14X100
4	6379/M14X160
4	6379/M14X250
4	508/M14-16
4	6330B/M14
4	6334/M14
4	6319C/M14
4	6319G/M14
4	6340/M14

Réf. : BOULON R18  
Composition 46 pièces

Quantité	Référence
2	787M16x18X063
4	787M16x18X100
4	6379/M16X080
4	6379/M16X125
4	6379/M16X160
4	6379/M16X250
4	508/M16-18
4	6330B/M16
4	6334/M16
4	6319C/M16
4	6319G/M16
4	6340/M16