

TOUR PARALLÈLE SÉRIE LC 360 X 1000

LC 360x1000

Hauteur par rapport au centre (mm)	180
Distance entre pointe (mm)	1000
Diamètre au dessus du banc (mm)	360
Diamètre admis sur le rompu (mm)	500
Diamètre admis sur le chariot (mm)	210
Largeur de la table (mm)	225
Longueur du rompu (mm)	210
Alésage de la broche principale (mm)	38
Nez de broche	CAMLOCK n°5
Cône morse de la broche principale	MT5
Plage de vitesse de la broche (r.p.m)	60-2000
Nombre de vitesses	9
Avances longitudinales	(9) 0.030-0.423
Avances transversales	(9) 0.0012 - 0.01444
Pas métriques	(27)0.25-9
Pas Whitworth en fil par "	(33)72-4.3/4
Pas modulaires	(12)0.25-3.5
Pas diamétraux pitch	(30)8-14
Pas de la broche principale (mm)	Ø-25x 4 DP
Course transversale du chariot (mm)	200
Course du chariot (mm)	95
Dimensions max des outils (mm)	16 x 16
Diamètre du fourreau de la contre-pointe (mm)	40
Course du fourreau de la contre-pointe (mm)	100
Cône morse de la contre-pointe	MT3
Puissance du moteur principal (kW)	2.2
Puissance du moteur de la pompe (kW)	0.075
Tension électrique (V)	380 V - 60 Hz
Dimensions (mm) [Longueur x Largeur x Hauteur]	1890 x 800 x 1280
Poids net (kg)	750

Capacités Tête Avances et pas Chariot Contre-pointe Moteur Poids et dimensions



Afficheur digital FAGOR X,Y



Tourelle à changement rapide

LC 360x1000



ÉQUIPEMENTS STANDARDS

Mandrin 3 mors universel Ø 160 mm	Lunette fixe
Mandrin 4 mors indépendant Ø 200 mm	Lunette mobile
Plateau lisse Ø 300 mm	Tourelle c/rapide 4 positions
Afficheur FAGOR X, Y	Système de refroidissement
Point rotatif CM3	Lampe de travail
2 points fixes CM3	Boîte à outils
Frein de secours	Certificat CE

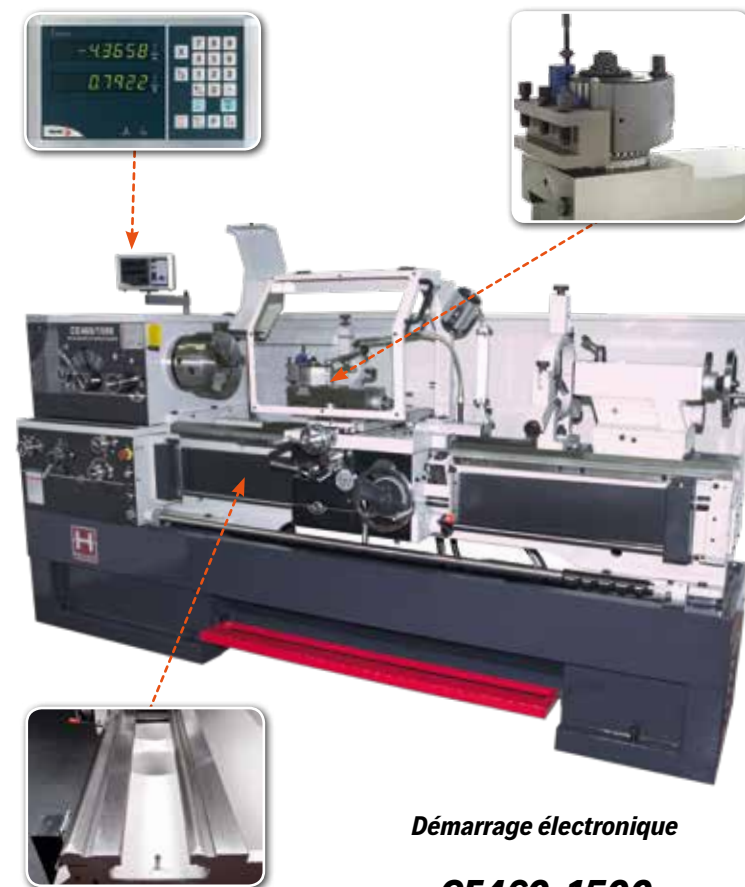
TOURS PARALLÈLES SÉRIE CE

	CE410X1000	CE460X1000	CE460x1500	CE500x2000
Hauteur par rapport au centre (mm)	205	230	230	250
Distance entre pointe (mm)	1000	1000	1500	2000
Diamètre au dessus du banc (mm)	410	460	460	500
Diamètre admis sur le rompu (mm)	640	700	700	740
Diamètre admis sur le chariot (mm)	250	300	300	340
Largeur de la table (mm)	340	340	340	340
Longueur du rompu (mm)	310	310	310	310
Alésage de la broche principale (mm)	80	80	80	80
Nez de broche	CAMLOCK n°8	CAMLOCK n°8	CAMLOCK n°8	CAMLOCK n°8
Cône morse de la broche principale	MT7	MT7	MT7	MT7
Plage de vitesse de la broche (r.p.m)	25-1800	25-1800	25-1800	25-1800
Nombre de vitesses	12	12	12	12
Avances longitudinales	0.041-2.46	0.041-2.46	0.041-2.46	0.041-2.46
Avances transversales	0.02-1.25	0.02-1.25	0.02-1.23	0.02-1.25
Pas métriques	(24)0.5-20	(24)0.5-20	(24)0.5-20	(24)0.5-20
Pas Whitworth en fil par "	(61)1.5/8-72	(61)1.5/8-72	(61)1.5/8-72	(61)1.5/8-72
Pas modulaires	(20)0.5-10	(20)0.5-10	(20)0.25-10	(20)0.25-10
Pas diamétraux pitch	(45)96-31/4	(45)96-31/4	(45)96-31/4	(45)96-31/4
Pas de la broche principale (mm)	Ø-40x 12 DP	Ø-40x 12 DP	Ø-40x 12 DP	Ø-40x 12 DP
Course transversale du chariot (mm)	290	290	290	290
Course du chariot (mm)	135	135	135	135
Dimension max des outils (mm)	25 x 25	25 x 25	25 x 25	25 x 25
Diamètre du fourreau de la contre-pointe (mm)	75	75	75	75
Course du fourreau de la contre-pointe (mm)	150	150	150	150
Cône morse de la contre-pointe	MT4	MT5	MT5	MT5
Puissance du moteur principal (kW)	5.5	5.5	5.5	5.5
Puissance du moteur de la pompe (kW)	0.09	0.09	0.09	0.09
Tension électrique (V)	380 V - 60 Hz	380 V - 60 Hz	380 V - 60 Hz	380 V - 60 Hz
Dimensions (mm) [Longueur x Largeur x Hauteur]	2480 x 1150 x 1600	2480 x 1150 x 1600	2950 x 1150 x 1600	3350 x 1150 x 1600
Poids net (kg)	2500	2700	2900	3300

Capacités Tête Avances et pas Chariot Contre-pointe Moteur Poids et dimensions

Afficheur digital FAGOR X,Y

Tourelle à changement rapide



Guides trempés

Démarrage électronique

CE460x1500

ÉQUIPEMENTS STANDARDS

Mandrin 3 mors universel Ø 250 mm	Point rotatif CM3 / 2 points fixes CM3	Tourelle c/rapide 4 positions
Mandrin 4 mors indépendant Ø 320 mm	Frein de secours	Système de refroidissement
Plateau lisse Ø 410 mm	Lunette fixe	Lampe de travail
Plateau à trous Ø 275 mm	Lunette mobile	Boîte à outils
Afficheur FAGOR X,Y	Pieds en fonte	Certificat CE

460x1000/1500/2000 ÉQUIPEMENTS STANDARDS

Démarrage électronique

Boîte NORTON automatique
(sans changement de pignons)

TOURS PARALLÈLES SÉRIE CE/V

	CE460Vx1000	CE460Vx1500	CE500Vx2000
Hauteur par rapport au centre (mm)	230	230	250
Distance entre pointe (mm)	1000	1500	2000
Diamètre au dessus du banc (mm)	460	460	500
Diamètre admis sur le rompu (mm)	700	700	740
Diamètre admis sur le chariot (mm)	300	300	340
Largeur de la table (mm)	340	340	340
Longueur du rompu (mm)	310	310	310
Alésage de la broche principale (mm)	80	80	80
Nez de broche	CAMLOCK n°8	CAMLOCK n°8	CAMLOCK n°8
Cône morse de la broche principale	MT7	MT7	MT7
Plage de vitesse de la broche (r.p.m)	25-1800	25-1800	25-1800
Nombre de vitesses	2 Variables	2 Variables	2 Variables
Avances longitudinales	0.041-2.46	0.041-2.46	0.041-2.46
Avances transversales	0.02-1.25	0.02-1.23	0.02-1.25
Pas métriques	(24)0.5-20	(24)0.5-20	(24)0.5-20
Pas Whitworth en fil par "	(61)1.5/8-72	(61)1.5/8-72	(61)1.5/8-72
Pas modulaires	(20)0.5-10	(20)0.25-10	(20)0.25-10
Pas diamétraux pitch	(45)96-31/4	(45)96-31/4	(45)96-31/4
Pas de la broche principale (mm)	Ø-40x 12 DP	Ø-40x 12 DP	Ø-40x 12 DP
Course transversale du chariot (mm)	290	290	290
Course du chariot (mm)	135	135	135
Dimensions max des outils (mm)	25 x 25	25 x 25	25 x 25
Diamètre du fourreau de la contre-pointe (mm)	75	75	75
Course du fourreau de la contre-pointe (mm)	150	150	150
Cône morse de la contre-pointe	MT5	MT5	MT5
Puissance du moteur principal (kW)	5.5	5.5	5.5
Puissance du moteur de la pompe (kW)	0.09	0.09	0.09
Tension électrique (V)	380 V - 60 Hz	380 V - 60 Hz	380 V - 60 Hz
Dimensions (mm) [Longueur x Largeur x Hauteur]	2480 x 1150 x 1600	2950 x 1150 x 1600	3350 x 1150 x 1600
Poids net (kg)	2700	2900	3300

Capacités Tête Avances et pas Chariot Contre-pointe Moteur Poids et dimensions

460Vx1000/1500/2000 ÉQUIPEMENTS STANDARDS

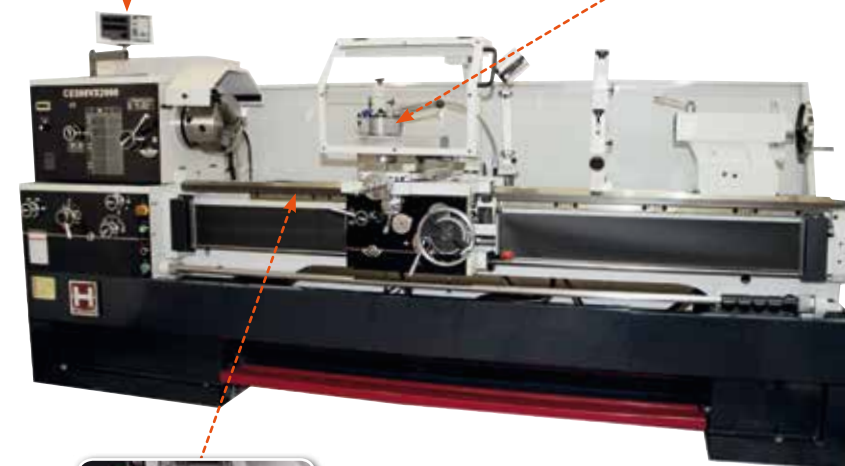
Boîte norton automatique
(sans changement d'engrenages)

Variateur HITACHI 11 kW

Afficheur digital FAGOR X,Y



Tourelle à changement rapide



Guides trempés

Démarrage électronique

CE500Vx2000

ÉQUIPEMENTS STANDARDS

Plateau de 3 mors universel Ø 250 mm	Point rotatif CM3 / 2 points fixes CM3	Tourelle c/rapide 4 positions
Plateau de 4 mors indépendant Ø 320 mm	Frein de secours	Système de refroidissement
Plateau lisse Ø 410 mm	Lunette fixe	Lampe de travail
Plateau à trous Ø 275 mm	Lunette mobile	Boîte à outils
Afficheur FAGOR X, Y	Pieds en fonte	Certificat CE

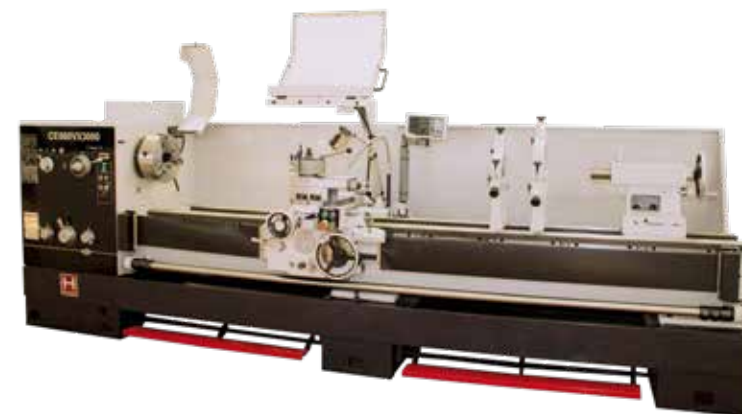
TOURS PARALLÈLES SÉRIE CE 660V

	CE660Vx1500	CE660Vx2000	CE660Vx3000
Hauteur par rapport au centre (mm)	330	330	330
Distance entre pointe (mm)	1500	2000	3000
Diamètre au dessus du banc (mm)	660	660	660
Diamètre admis sur le rompu (mm)	870	870	870
Diamètre admis sur le chariot (mm)	420	420	420
Largeur de la table (mm)	390	390	390
Longueur du rompu (mm)	240	240	240
Alésage de la broche principale (mm)	105	105	105
Plage de vitesse de la broche (r.p.m)	23-1300	23-1300	23-1300
Nombre de vitesses (3)	23-150. 150-433. 433-1300	23-150. 150-433. 433-1300	23-150. 150-433. 433-1300
Avances longitudinales	0.028-6.43	0.028-6.43	0.028-6.43
Avances transversales	0.012-2.73	0.012-2.73	0.012-2.73
Pas modulaires	1-14 mm/22	1-14 mm/22	1-14 mm/22
Pas Whitworth en fil par "	28-2	28-2	28-2
Pas diamétraux pitch	0.5-7	0.5-7	0.5-7
Pas métriques	56-4	56-4	56-4
Course transversale du chariot (mm)	310	310	310
Course du chariot (mm)	145	145	145
Dimensions max des outils (mm)	25 x 25	25 x 25	25 x 25
Diamètre du fourreau de la contre-pointe (mm)	75	75	75
Course du fourreau de la contre-pointe (mm)	150	150	150
Cône morse de la broche principale	MT5	MT5	MT5
Puissance du moteur principal (kW)	7.5(10HP)	7.5(10HP)	7.5(10HP)
Puissance du moteur de la pompe (kW)	0.09	0.09	0.09
Tension électrique (V)	380 V - 60 Hz	380 V - 60 Hz	380 V - 60 Hz
Dimensions (mm) [Longueur x Largeur x Hauteur]	3000 x 1100 x 1450	3500 x 1100 x 1450	4500 x 1100 x 1450
Poids net (kg)	3500	4000	4500

Capacités Tête Avances et pas Chariot Contre-pointe Moteur Poids et dimensions



CE660Vx2000



CE660Vx3000

ÉQUIPEMENTS STANDARDS

Mandrin 3 mors universel Ø 315 mm	Protection arrière contre les copeaux	Système de refroidissement
Mandrin 4 mors indépendant Ø 400 mm	Couvre broche	Variateur HITACHI 15 kW
Plateau lisse Ø 630 mm	Lunette fixe	Lampe de travail
Plateau à trous Ø 250 mm	Lunette mobile	Pieds en fonte
Afficheur FAGOR X, Y	Tourelle c/rapide 4 positions	Boîte à outils
Barre de limite	Copieur de cônes	Certificat CE

TOURS PARALLÈLES SÉRIE LOURDE TPG

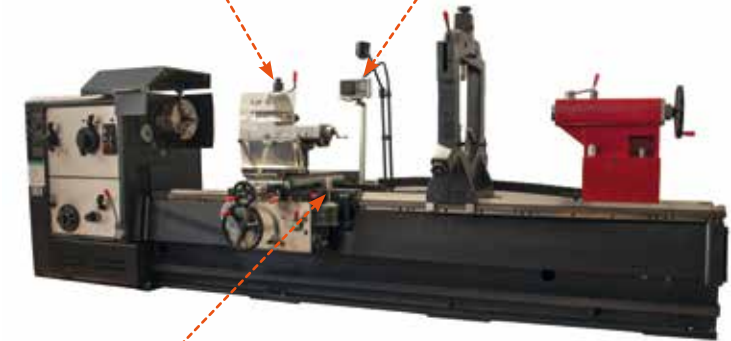
	TPG 800x1500	TPG 800x3000	TPG 800x4000	TPG 800x5000
Hauteur par rapport au centre (mm)	415	415	415	415
Distance entre pointe (mm)	1500	3000	4000	5000
Diamètre au dessus du banc (mm)	800	800	800	800
Diamètre admis sur le rompu (mm)	1100	1100	1100	1100
Diamètre admis sur le chariot (mm)	480	480	480	480
Largeur de la table (mm)	600	600	600	600
Longueur du rompu (mm)	420	420	420	420
Alésage de la broche principale (mm)	105	130	105	105
Nez de broche	CAMLOCK 11"	CAMLOCK 11"	CAMLOCK 11"	CAMLOCK 11"
Cône morse de la broche principale	MT5	MT5	MT5	MT5
Plage de vitesse de la broche (r.p.m)	7-720	7-720	7-720	7-720
Nombre de vitesses	18	18	18	18
Avances longitudinales	(64)0.1-24.32	(64)0.1-24.32	(64)0.1-24.32	(64)0.1-24.32
Avances transversales	(64)0.5-12.16	(64)0.5-12.16	(64)0.5-12.16	(64)0.5-12.16
Pas métriques	(50)1-240	(50)1-240	(50)1-240	(50)1-240
Pas Whitworth en fil par "	(26)14-1	(26)14-1	(26)14-1	(26)14-1
Pas modulaires	(53)0.5-120	(53)0.5-120	(53)0.5-120	(53)0.5-120
Pas diamétraux pitch	(24)1-28	(24)1-28	(24)1-28	(24)1-28
Pas de la broche principale (mm)	Ø 55 x 12 DP	Ø 55 x 12 DP	Ø 55 x 12 DP	Ø 55 x 12 DP
Course transversale du chariot (mm)	500	500	500	500
Course du chariot (mm)	200	200	200	200
Dimensions max des outils (mm)	40 x 40	40 x 40	40 x 40	40 x 40
Diamètre du fourreau de la contre-pointe (mm)	100	100	100	100
Course du fourreau de la contre-pointe (mm)	250	250	250	250
Cône morse de la contre-pointe	MT5	MT5	MT5	MT5
Puissance du moteur principal (kW)	15	15	15	15
Puissance du moteur de la pompe (kW)	0.09	0.09	0.09	0.09
Tension électrique (V)	380 V - 60 Hz	380 V - 60 Hz	380 V - 60 Hz	380 V - 60 Hz
Dimensions (mm) [Longueur x Largeur x Hauteur]	4150 x 1550 x 1630	5650 x 1550 x 1630	6650 x 1550 x 1630	8050 x 1550 x 1630
Poids net (kg)	4900	5500	6100	6900

Capacités Tête Avances et pas Chariot Contre-pointe Moteur Poids et dimensions

Tourelle à changement rapide



Afficheur digital FAGOR X,Y



Sélecteur d'avances rapides pour les axes longitudinaux, transversaux et chariot



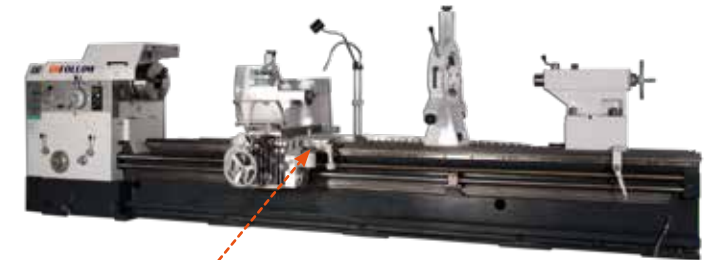
ÉQUIPEMENTS STANDARDS

Mandrin 3 mors universel Ø 320 mm	Frein hydraulique	Lunette mobile Ø min 30 mm / Ø max 130 mm	Lampe de travail
Mandrin 4 mors indépendant Ø 500 mm	Afficheur FAGOR X, Y	Tourelle à changement rapide	Boîte à outils
Plateau lisse Ø 800 mm	Lunette fixe Ø min 40 mm / Ø max 350 mm	Système de refroidissement	Certificat CE

TOURS PARALLÈLES SÉRIE LOURDE TPG

	TPG 1100x1500	TPG 1100x3000	TPG 1100x4000	TPG 1100x5000
Hauteur des centres (mm)	550	550	550	550
Distance entre centre (mm)	1500	3000	4000	5000
Diamètre admis sur le banc (mm)	1100	1100	1100	1100
Diamètre admis sur le rompu (mm)	1300	1300	1300	1300
Diamètre admis sur le chariot (mm)	800	800	800	800
Largeur du banc (mm)	600	600	600	600
Longueur du rompu (mm)	310	310	310	310
Alésage de la broche principale (mm)	Ø130	Ø130	Ø130	Ø130
Nez de broche	CAMLOCK n°11	CAMLOCK n°11	CAMLOCK n°11	CAMLOCK n°11
Cône morse de la broche principale	MT5	MT5	MT5	MT5
Plage de vitesse de la broche (r.p.m)	5.4-720	4.8-640	5.4-720	5.4-720
Nombre de vitesses	18	18	18	18
Avances longitudinales	(64)0.05-24.3	(64)0.05-24.3	(64)0.05-24.3	(64)0.05-24.3
Avances transversales	(64)0.025-12.15	(64)0.025-12.15	(64)0.025-12.15	(64)0.025-12.15
Pas métriques	(50)1-120	(50)1-120	(50)1-120	(50)1-120
Pas Withworth en fil par "	(26)14-1	(26)14-1	(26)14-1	(26)14-1
Pas modulaires	(53)0.5-120	(53)0.5-120	(53)0.5-120	(53)0.5-120
Pas diamétraux pitch	(24)1-28	(24)1-28	(24)1-28	(24)1-28
Pas de la broche principale (mm)	12	12	12	12
Course transversale du chariot (mm)	500	500	500	500
Course du chariot (mm)	200	200	200	200
Dimensions max des outils (mm)	32 x 32	32 x 32	32 x 32	32 x 32
Diamètre du fourreau de la contre-pointe (mm)	100	100	100	100
Course du fourreau de la contre-pointe (mm)	250	250	250	250
Cône morse de la contre-pointe	MT5	MT5	MT5	MT5
Puissance du moteur principal (kW)	15	15	15	15
Puissance du moteur de la pompe (kW)	0.09	0.09	0.09	0.09
Tension	380 V - 60 Hz	380 V - 60 Hz	380 V - 60 Hz	380 V - 60 Hz
Dimensions (mm) [Longueur x Largeur x Hauteur]	3660 x 1790 x 1560	5200 x 1800 x 2140	6250 x 1760 x 1900	7930 x 1790 x 1560
Poids net (kg)	5500	6100	6790	7600

Capacités Tête Avances et pas Chariot Contre-pointe Moteur Poids et dimensions



Sélecteur d'avances rapides pour les axes longitudinaux, transversaux et chariot



Sistema de Gestión ISO 9001:2008

www.tuv.com ID 9105073678

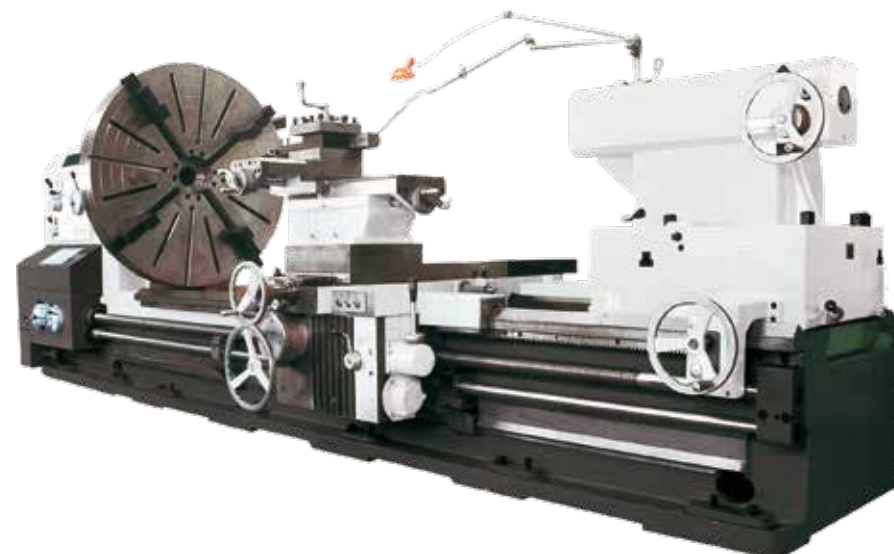
ÉQUIPEMENTS STANDARDS

Mandrin 3 mors universel Ø 400 mm (1100 x 3000 : Ø 315)	Lunette mobile Ø 50-150 mm (1100 x 4000 : Ø 30-180 mm)	Banc monobloc en fonte	Boîte à outils
Mandrin 4 mors indépendant Ø 600 mm (1100 x 3000 : Ø 500 // 1100 x 5000 : Ø 500)	Lunette fixe Ø 50-450 mm (1100 x 4000 : Ø 40-460 mm)	Système de refroidissement	Certificat CE
Plateau lisse Ø 1000 mm	Point fixe / Point rotatif	Lampe de travail	

TOURS PARALLÈLES SÉRIE LOURDE TPG

	TPG 1250	TPG 1600	TPG 2000
Hauteur des centres (mm)	625	800	1000
Distance entre pointe (mm)	1500-15000	3000-15000	3000-15000
Diamètre admis sur le banc (mm)	1250	1600	2000
Diamètre admis sur le chariot (mm)	865	1200	1580
Largeur du banc (mm)	755	1100	1100
Alésage de la broche principale (mm)	130	130	130
Cône morse de la broche principale (mm)	MÉTRIQUE 140	MÉTRIQUE 140	MÉTRIQUE 140
Plage de vitesse de la broche (r.p.m)	°	2-200	2-200
Nombre de vitesses	21	21	21
Avances longitudinales	(56)0.1-12	(56)0.1-12	(56)0.1-12
Avances transversales	(56)0.05-6	(44)1-120	(56)0.05-6
Pas métrique	(44)1-20	(44)1-120	(44)1-120
Pas Whitworth en fil par "	(31)14-1/4	(31)14-1/4	(31)14-1/4
Pas modulaires	(53)0.5-60	(45)0.5-60	(45)0.5-60
Pas diamétraux	(38)1/2-56	(38)1/2-56	(38)1/2-56
Pas de la broche principale	12	12	12
Course transversale du chariot (mm)	630	960	1010
Course du chariot (mm)	300	200	200
Dimensions max des outils (mm)	45 x 45	45 x 45	32 x 32
Diamètre du fourreau de la contre-pointe (mm)	160	180	180
Course fourreau contre-pointe (mm)	300	300	300
Cône morse de la contre-pointe	MT6	MT6	MT6
Puissance du moteur principal (kW)	22	22	22
Puissance du moteur de la pompe (kW)	0.09	0.09	0.09
Tension électrique (V)	380 V - 60 Hz	380 V - 60 Hz	380 V - 60 Hz
Dimensions (mm) [Longueur x Largeur x Hauteur]	4150 x 1550 x 1630	5650 x 1550 x 1630	6650 x 1550 x 1630

■ Capacités
 ■ Tête
 ■ Avances et pas
 ■ Chariot
 ■ Contre-pointe
 ■ Moteur
 ■ Poids et dimensions



ÉQUIPEMENTS STANDARDS

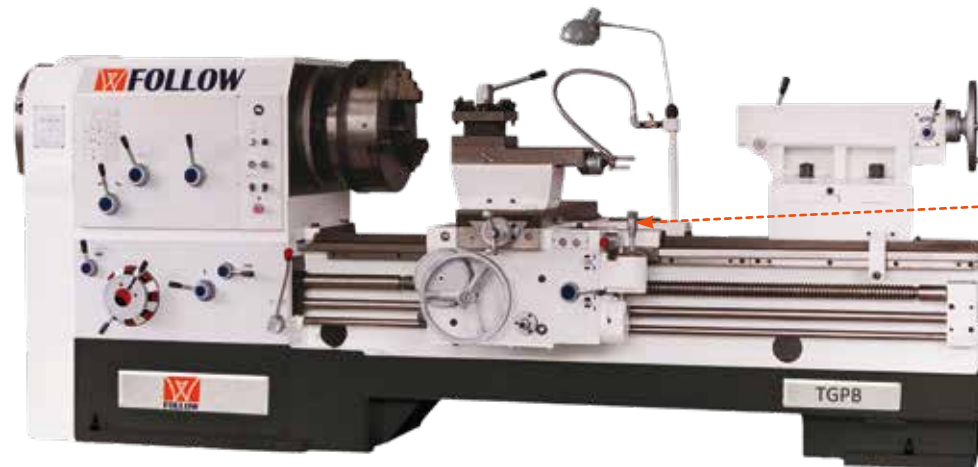
Point fixe	Système de refroidissement	Point rotatif CM6 (1250, 1600)
Banc monobloc en fonte	Lampe de travail	Point rotatif 80, Morse n° 6
Pieds en fonte	Boîte à outils	Certificat CE

ÉQUIPEMENTS STANDARDS

	TPG 1250	TPG 1600	TPG 2000
Plateau 4 mors indépendant	Ø 1000 mm	Ø 1600 mm	Ø 1600 mm
Lunette mobile	Ø 50-220 mm	Ø 80-350 mm	Ø 80-350 mm
Lunette fixe	Ø 50-470 mm	Ø 80-800 mm	Ø 500-800 mm

	TGPB 840/210x1500-6000	TPGB 1000/360x2000	TPGB 1400/635x3000
Hauteur des centres (mm)	420	500	700
Diamètre maxi sur le banc (mm)	840	1000	1400
Diamètre maxi sur le chariot (mm)	560	640	1100
Alésage de la broche (mm)	210	360	635
Distance entre centre (mm)	1500-6000	2000	3000
Plage de vitesse de la broche (r.p.m)	(12) 45~572	6,3~315	5~250
Diamètre du mandrin (devant - derrière)	1000	1000	1250
Diamètre de serrage minimum du mandrin	240	240	500
Pas métriques	22, 1~15	56, 1~120	44, 1~120
Pas Withworth en fil par "	28, 1~15	37, 30~11/8	37, 30~11/8
Pas modulaires	21, 0,5~7,5	46, 0,5~60	46, 0,5~60
Pas diamétraux pitch	20, 2~28	46, 0,5~60	46, 0,5~60
Avance de la tourelle (mm/min)	4500	3740	1870
Avance du chariot supérieur (mm/min)	4500	935	935
Longueur d'usinage maxi (mm)	600~5850	300	300
Diamètre du fourreau de la contre-pointe (mm)	160	160	160
Puissance du moteur principal (kW)	11	22	22
Tension	380 V - 60 Hz	380 V - 60 Hz	380 V - 60 Hz
Poids net (kg)	12000	12000	17000

Capacités Tête Avances et pas Chariot Contre-pointe Moteur Poids et dimensions



Sélecteur d'avances rapides pour les axes longitudinaux, transversaux

ÉQUIPEMENTS STANDARDS

- Mandrin 4 mors Ø 800 mm
- Lunette fixe Ø 40 à Ø 350 mm
- Lunette fixe Ø 30 à Ø 120 mm
- Point fixe
- Point rotatif
- Système de refroidissement
- Lampe de travail
- Boîte à outils
- Certificat CE

Evaluación de Riesgos realizada en colaboración con:

pilz
Pilz Industrietechnik, compañía evaluadora según la normativa CE
Risk Assessment carried out in cooperation with:

TÜVRheinland
CERTIFICADO

Sistema de Gestión ISO 9001:2008

www.tuv.com ID 9105073678