



# Equipement du Poste de Travail



## Lampes



EXTRAIT D 110



## SOMMAIRE

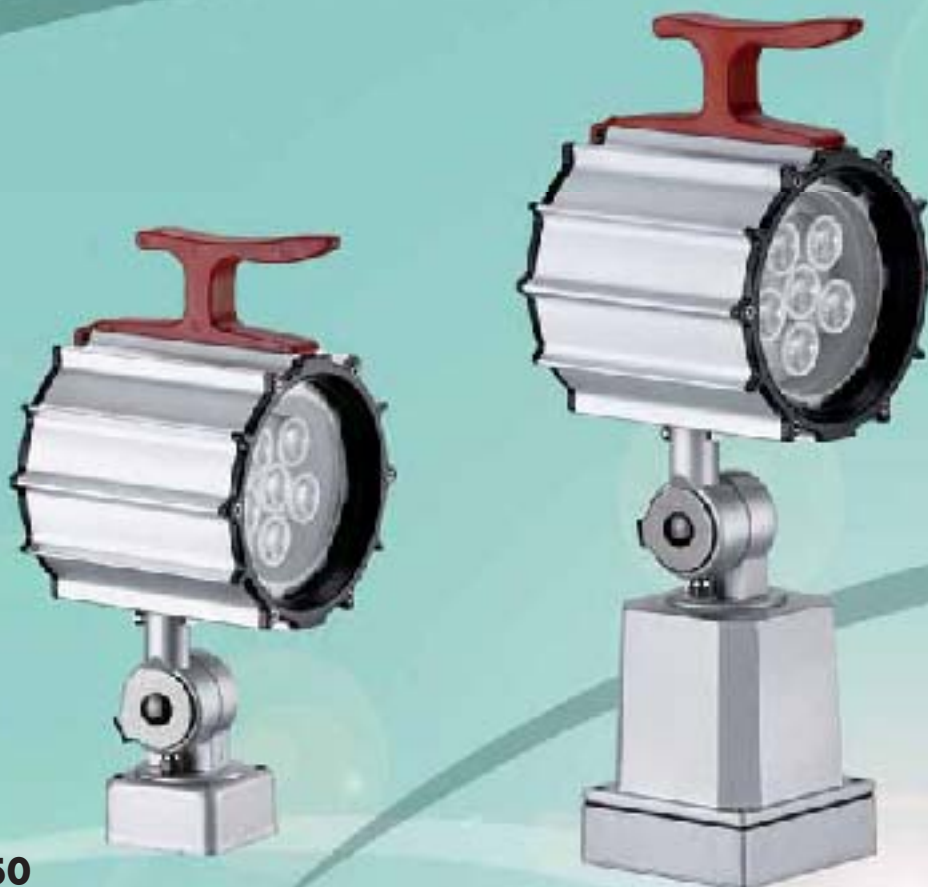
	<b>PAGE</b>
<b>Lampes à LED</b> .....	p. 1 à 4
<b>Tubes LED/Fluo</b> .....	p. 5
<b>Lampes fluorescentes</b> .....	p. 6, 7
<b>Halogène industriel</b> .....	p. 8, 9, 10, 11, 12
<b>Lampes loupes</b> .....	p. 13

# Nouveautés

## Lampes à LED pour machines-outils et usages divers



# LAMPES INDUSTRIELLES A LED – SERIE JWL-70 IP65



## SERIE JWL-50

Ces lampes sont conçues pour une utilisation dans un environnement difficile et en totale sécurité.

Elles sont légères, parfaitement fiables.

Elles résistent à l'eau, aux produits pétroliers, à la poussière, aux attaques d'une lubrification haute pression.

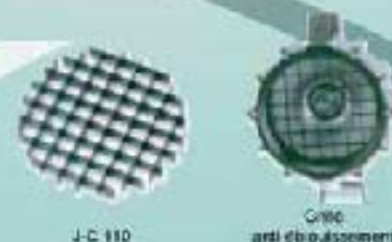
Ces lampes ne craignent pas les vibrations ou les impacts de copeaux d'usinage.

**Puissance 600 Lumens**

**Conformes aux normes CE d'étanchéité IP65.**

Disponible en 24V ou 220V

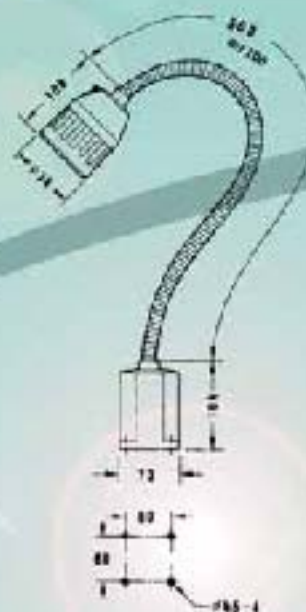
### ACCESSOIRES



Référence	Type de bras	Alim
JWL-70RTS/220V	Sur embase	220V
JWL-70RS/24V	Sur embase	24V
JWL-70RTM/220V	Bras 220x220 mm	220V
JWL-70RM/24V	Bras 220x220 mm	24V
JWL-70RTL/220V	Bras 400x400 mm	220V
JWL-70RL/24V	Bras 400x400 mm	24V

Accessoires et pièces de rechange	
J-C110	Grille anti-éblouissement
J-L01	Equerre murale
J-C01	Etrier
JW-6L	Verre du spot
J003105004	LED MR16/1W x 6

# LAMPES INDUSTRIELLES A LED – SERIE JHL-20 FLEXIBLE 500MM ET 700 MM IP20



## SERIE JHL-20

Ces lampes sont conçues pour une utilisation dans un environnement difficile et en totale sécurité.

Elles sont légères, parfaitement fiables.

Elles résistent à l'eau, aux produits pétroliers, à la poussière, aux attaques d'une lubrification haute pression.

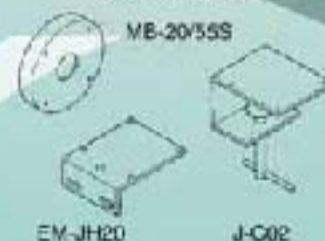
Ces lampes ne craignent pas les vibrations ou les impacts de copeaux d'usinage.

**Puissance 300 Lumens**

**Conformes aux normes CE d'étanchéité IP20 .**

Disponible en 24V ou 220V

### ACCESSOIRES



Référence	Flexible	Alim.
JHL-20FT/220V-500	500 mm	220V
JHL-20FT/24V-500	500 mm	24V
JHL-20FT/220V-700	700 mm	220V
JHL-20FT/24V-700	700 mm	24V

Accessoires et pièces de rechange	
MB-20/55S	Base magnétique
EM-JH20	Equerre murale
J-C02	Etrier
J003105140	Led MR16/1WX3

# LAMPES INDUSTRIELLES A LED – SERIE JWL-50 IP65



## SERIE JWL-50

Ces lampes sont conçues pour une utilisation dans un environnement difficile et en totale sécurité. Elles sont légères, parfaitement fiables.

Elles résistent à l'eau, aux produits pétroliers, à la poussière, aux attaques d'une lubrification haute pression.

Ces lampes ne craignent pas les vibrations ou les impacts de copeaux d'usinage.

**Puissance 300 Lumens**  
**Conformes aux normes CE d'étanchéité IP65 .**

Disponible en 24V ou 220V

Référence	Type de bras	Alim.	Accessoires et pièces de rechange	
JWL-50RTS/220V	Sur embase	220V	MB-20/55S	Base magnétique
JWL-50RTS/24V	Sur embase	24V	EM-JH20	Equerre murale
JWL-50RTM/220V	Bras 220x220 mm	220V	J-C02	Etrier
JWL-50RTM/24V	Bras 220x220 mm	24V	J003105140	Led MR16/1WX3
JWL-50RTL/220V	Bras 400x400 mm	220V		
JWL-50RTL/24V	Bras 400x400 mm	24V		
JW-50FT/220V-LED	Flexible	220V		
JW-50FT/24V-LED	Flexible	24V		

## TUBES A LED IP67

Lampes très haute performance correspondant aux besoins d'aujourd'hui.  
 Très haute intensité.  
 Consomme très peu d'énergie.  
 Très grande durée de vie.  
 Étanche à l'eau, lubrifiant,  
 réfrigérant, poussières etc...

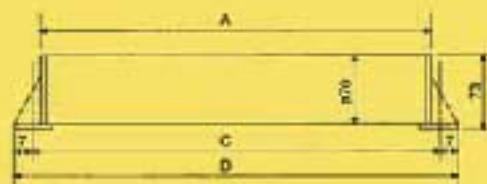


Référence :  
JF-WN06L60

Référence :  
JF-WN06L80

## LAMPES FLUORESCENTES IP 65 - 220V/10 à 40 WATTS - 24V/10 à 36 WATTS

*Pour centre d'usinage et tour automatique*



Une solution sur mesure

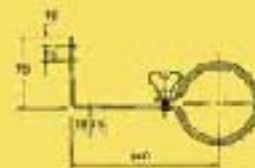
- 2 alimentations 24 ou 220 V - Ballast incorporé.
- 6 puissances disponibles : 10 - 15 - 18 - 20 - 36 - 40 W.
- 1 diamètre unique du tube de 70 mm.
- Livré en standard avec les accessoires de fixation type JF-116 et un cordon de 1,6 m.

La construction de ces lampes permet une utilisation dans des conditions très difficiles, son corps en acrylique résiste aux chocs et aux différentes projections des liquides agressifs utilisés dans la lubrification et le refroidissement en cours d'usinage.

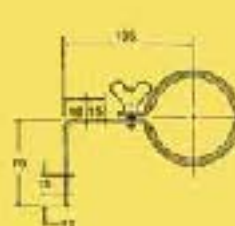
### Accessoires



JF-110



JF-111



JF-112



JF-116

Référence	Puissance (Watts)	A (mm)	B (mm)	C (mm)
-----------	-------------------	--------	--------	--------

### 24 Volts - Ballast incorporé

JT-10DEB/24V	10	566	592	606
JT-15DEB/24V	15	672	693	712
JT-18DEB/24V	18	478	494	508
JT-20DEB/24V	20	816	832	846
JT-24DEB/24V	24	577	593	607
JT-36DEB/24V	36	669	695	709

### 220 Volts - ballast incorporé

JT-10CB/220V	10	566	592	606
JT-15CB/220V	15	672	693	712
JT-18CB/220V	18	478	494	508
JT-20CB/220V	20	816	832	846
JT-24CB/220V	24	577	593	607
JT-36CB/220V	36	669	695	709

### Accessoires et Pièces de rechange

JF-110	Support métal 174
JF-111	Support métal 140
JF-112	Support métal 105
JF-116	Support P.V.C.
G13/10W	Tube 10W
G13/15W	Tube 15W
2G11/10W	Tube 10W
G13/20W	Tube 20W
2G11/35W	Tube 35W
2G11/40W	Tube 40W

# DOUBLE LAMPE FLUORESCENTE POUR ÉCLAIRAGE DE MACHINE TRAVAIL INTÉRIEUR DE PRÉCISION IP 50

Double tubes

Effet lumière froide

Classe IP 50

Tête anti-poussière

Aucune irritation des yeux

Alimentation : 220 V

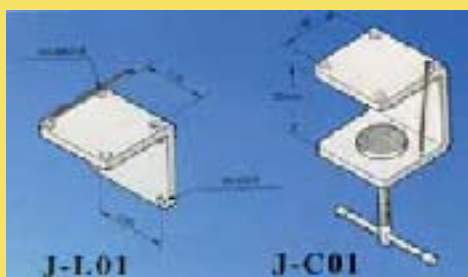
2 puissances : 36 W et 55 W

Ballast électronique

2 modèles disponibles

- JF - 136 LEB : Lampe 411 mm
- JF - 155 LEB : Lampe 533 mm

**NOUVEAU**



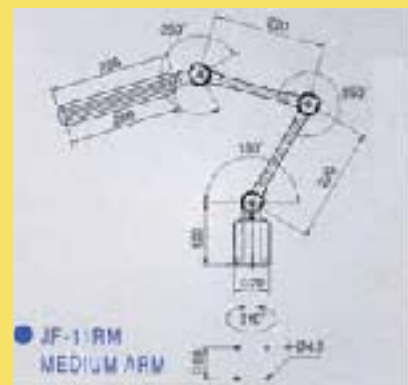
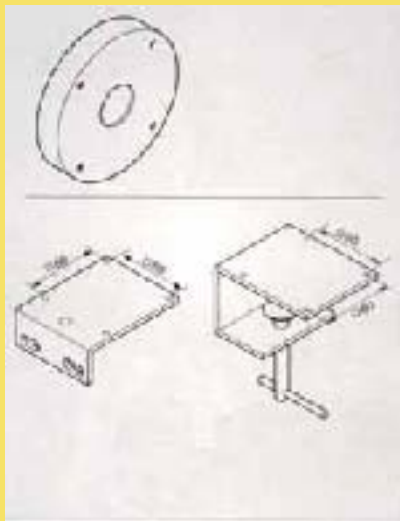
Référence	Alim./Puis.
JF-136 LEB	220 V/36W
JF-155 LEB	220 V/55W



**NOUVEAU**



◆ OPTION ◆



Tête de lampe aluminium  
Puissance 11 Watts  
Disponible sur bras articulé ou flexible  
Idéal pour l'assemblage en atelier  
Emission basse de chaleur  
Livrée avec un câble de 1,8 m

**Accessoires et Pièces de rechange**

MB-20/55S	Base magnétique
EM-JH20	Équerre murale
MB-20/55S	Étrier

Référence	Alim./Puis.	Modèle
JF-11 FDB	220 V	Flexible 700 mm
JF-11 RM	220 V	220x220
JF-11 RL	220 V	400x400

Étanchéité : IP 65

La construction de l'ensemble en PVC armé fibre de verre, le gainage intégral du flexible, assure la protection de l'utilisateur.

Le double réflecteur assure une parfaite dissipation de la chaleur.

Le flexible permet d'ajuster précisément le faisceau lumineux sur la surface choisie, donc une utilisation parfaitement adaptée sur les petites machines-outils.

**NOUVEAU**



JW50FT couleur noire

Modèle équipé d'un transfo 220V/12V dans la base de la lampe.

Alimentation standart 220V au primaire, sur demande possibilité de fournir ces lampes en 110V, 380V, 415V (quantité mini requise, nous consulter).

Livré avec un câble de 1,8 m, équipé d'une prise surmoulée.

JW50F couleur noire

Modèle à alimentation directe : 12V ou 24V.

Livré avec un câble de 1,8 m prêt à être raccordé.

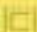
Référence	Flexible	Alim./Puis.
JW-50F	700 mm	24V/20W
JW-50FT	700 mm	220V/20W



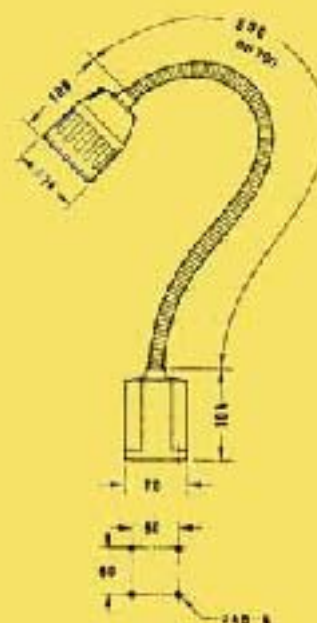
### Accessoires et Pièces de rechange

MB-20/55S	Base magnétique
EM-JH20	Equerre murale
J-C02	Étrier
G4/24V-20W	Ampoule 24V-20W
G4/12V-20W	Ampoule 12V-20W

# HALOGENE INDUSTRIEL - 20 WATTS - FLEXIBLE 500 mm et 700 mm

Double Isolation 

CE



**• Etanchéité : IP 20**

La construction de l'ensemble en PVC armé fibre de verre, le gainage intégral du flexible, assure la protection de l'utilisateur.

**• Le double réflecteur assure une parfaite dissipation de la chaleur.**

• Le flexible permet d'ajuster précisément le faisceau lumineux sur la surface choisie, donc une utilisation parfaitement adaptée sur les petites machines-outils.

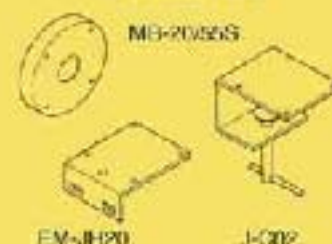
**JH-20FT couleur noire**

- Modèle équipé d'un transfo 220V/12V dans la base de la lampe.
- Alimentation standard 220V au primaire, sur demande possibilité de fournir ces lampes en 110V, 380V, 415V (quantité mini requise, nous consulter).
- Livré avec un câble de 1,8 m, équipé d'une prise surmoulée.

**JH-20F couleur noire**

- Modèle à alimentation directe : 12V ou 24V.
- Livré avec un câble de 1,8 m prêt à être raccordé.

**ACCESSOIRES**



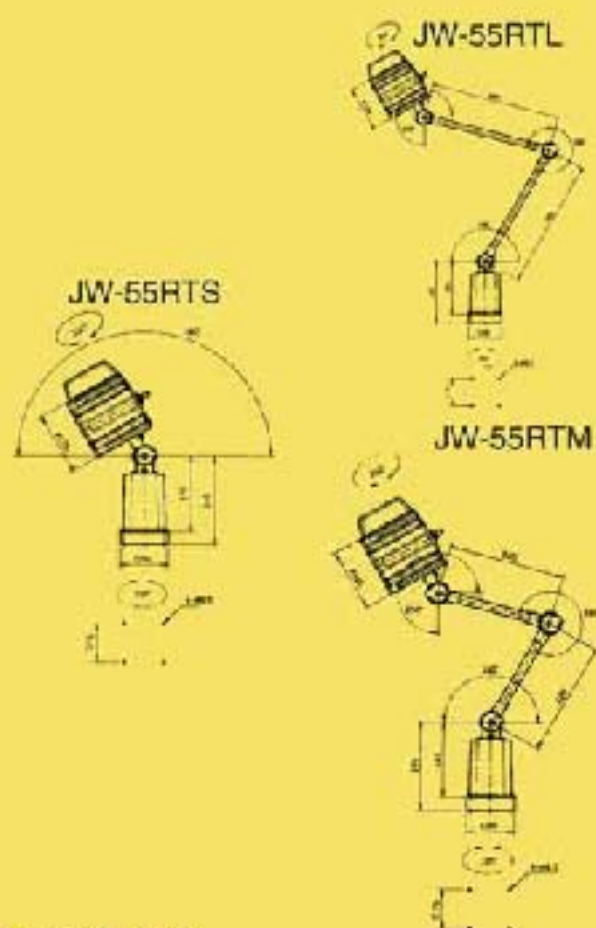
Référence	Flexible	Alim. / Puiss.
JH-20FT-220/12	500 mm	220/12V-20W
JH-20F/24	500 mm	24V-20W
JH-20FT-220/12-7	700 mm	220/12V-20W
JH-20F/24-7	700 mm	24V-20W

**Accessoires et Pièces de rechange**

MB-20/55S	Base magnétique
EM-JH20	Équerre magnétique
J-C02	Étrier
G4/24V-20W	Ampoule 24V-20W
G4/12V-20W	Ampoule 12V-20W

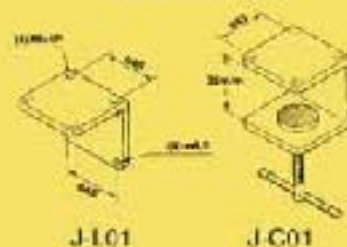
# HALOGENE INDUSTRIEL ETANCHE : IP 65 - 50 Watts

*Avec transformateur incorporé 220/12V*



- Etanchéité : IP 65  
Ce projecteur parfaitement étanche à l'eau et à la poussière peut être utilisé dans les conditions les plus extrêmes de l'environnement des postes d'usinage (liquide de refroidissement, lubrifiant, température).
- Ces lampes ont été spécialement conçues pour être montées sur les machines-outils, particulièrement lorsqu'il n'est pas possible de mettre des lampes à proximité des surfaces à éclairer.
- Grâce aux réglages individuels du bras et à la concentration du faisceau lumineux, l'utilisateur obtiendra un éclairage optimum de la surface considérée.
- Alimentation Primaire : 220V - Secondaire 12V
- Accepte des ampoules de 50W, en 12V culot Gy5.35
- Livré avec un câble d'alimentation de 1,8 m, équipé d'une prise sumoulée.
- 3 modèles disponibles :  
 JW-55RTS direct sur embase  
 JW-55RTM longueur des bras 220 + 220 mm  
 JW-55RTL longueur des bras 400 + 400 mm

## ACCESSOIRES



J-L01

J-C01



J-C110



Grille anti-éblouissement

## Référence

## Alim. / Puiss.

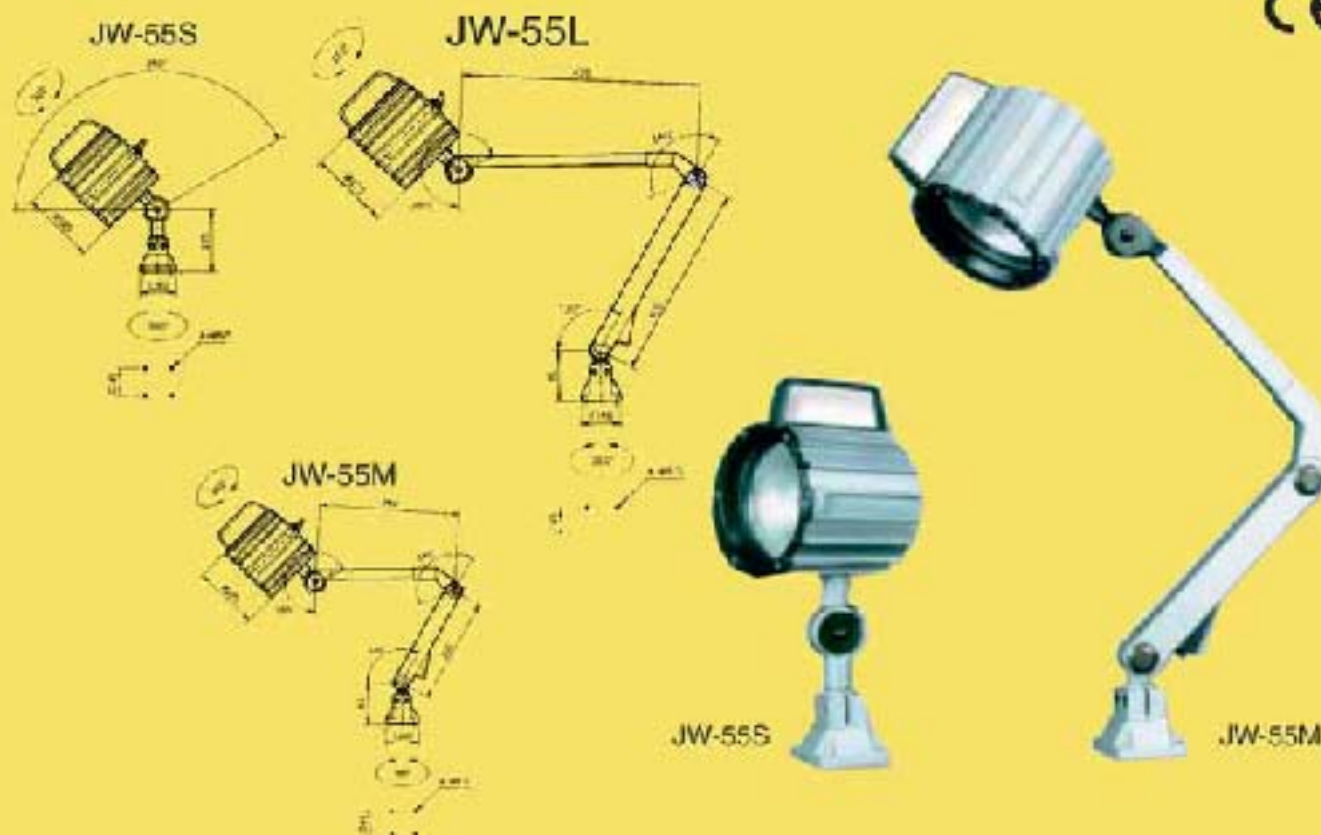
JW-55 RTS	220-12V/50W
JW-55 RTM	220-12V/50W
JW-55 RTL	220-12V/50W

## Accessoires et Pièces de rechange

J-C110	Grille anti-éblouissement
J-L01	Equerre murale
J-C01	Étrier
JW-GL	Verre de spot
Gy5.35 12V-50W	Ampoule 12V/50W

# HALOGENE INDUSTRIEL ETANCHE : IP 65 - 70 Watts

Alimentation directe 24 V



**Etanchéité : IP 65**

Ce projecteur parfaitement étanche à l'eau et à la poussière peut être utilisé dans les conditions les plus extrêmes de l'environnement des postes d'usinage (liquide de refroidissement, lubrifiant, température).

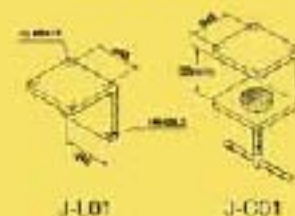
- Ces lampes ont été spécialement conçues pour être montées sur les machines-outils, particulièrement lorsqu'il n'est pas possible de mettre des lampes à proximité des surfaces à éclairer.
- Grâce aux réglages individuels du bras et à la concentration du faisceau lumineux, l'utilisateur obtiendra un éclairage optimum de la surface considérée.

- Alimentation basse tension directe : 24V.
- Accepte des ampoules 70W ou 24V culot H3
- Livré avec un câble d'alimentation de 1,8 m. prêt à être raccordé.

**3 modèles disponibles :**

- JW-55S direct sur embase
- JW-55M longueur des bras 260 + 165 mm
- JW-55L longueur des bras 430 + 400 mm

**ACCESSOIRES**



J-L01

J-C01



J-C 110



Grille anti-éblouissement

Référence	Alim./Puiss.	Modèle
JW-55L/24-70W	24V/70W	JW-55L
JW-55M/24-70W	24V/70W	JW-55M
JW-55S/24-70W	24V/70W	JW-55S

**Accessoires et Pièces de rechange**

J-C110	Grille anti-éblouissement
J-L01	Equerre murale
J-C01	Etrier
H3/24V-70W	Ampoule 24V/70W
JW-6L	Vitre du spot



## HALOGENE D'INSPECTION - FAISCEAU FIBRE OPTIQUE IP 20

Idéal pour les laboratoires de traitement médical, inspection d'instrument de précision.

**NOUVEAU**



Isolation complète de la lampe pour une pureté maximum de l'utilisateur.

Modele équipé d'un transfo 220V/12V dans la base.

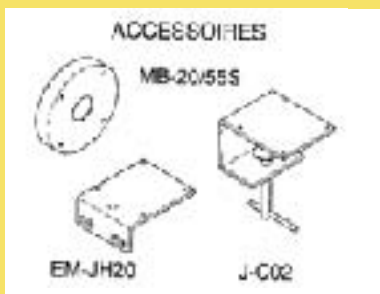
Livrée avec un câble de 1,8m, équipée d'un prise surmoulée/

2 bras articulés sur rotule.

▲ JH-20RTL-II

Étanchéité : IP20

▲ JH-20RTL-I



### Accessoires et Pièces de rechange

MB-20/55S	Base magnétique
EM-JH20	Equerre murale
J-C02	Étrier

### Référence

JF-20 RTL I/220V

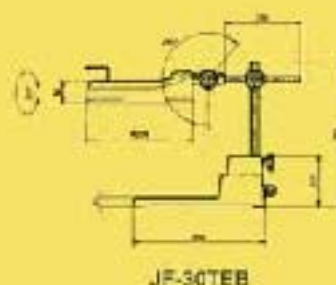
JF-20 RTL II/220V

### Optique

1 flexible

2 flexibles

# LAMPES-LOUPES DE PRECISION



Réglable dans tous les sens grâce à une articulation 3 axes, ces lampes-loupes sont spécialement conçues pour les postes de travail de précision. La tête de la lampe est en plastique anti-chocs d'un Ø de 235 mm qui reçoit :

- 1 tube fluo circulaire de 22W / 220V-50Hz
- 1 loupe de grossissement X3 - Ø 120 mm.

Le ballast électronique est incorporé dans le bras pour le modèle JF-30MEB et dans le socle pour le modèle JF-30TEB.

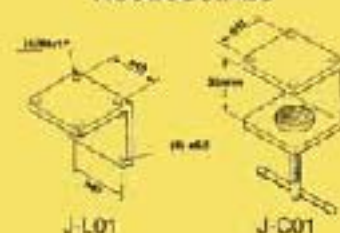
Ces différentes lampes sont livrées avec un cordon de 1,80 m équipé d'une prise surmoulée.

Avantages de l'éclairage circulaire uniforme :

Ce dispositif permet d'éviter :

- Toute ombre portée
- Toute déformation de couleur
- Tout dégagement de chaleur.

## ACCESSOIRES



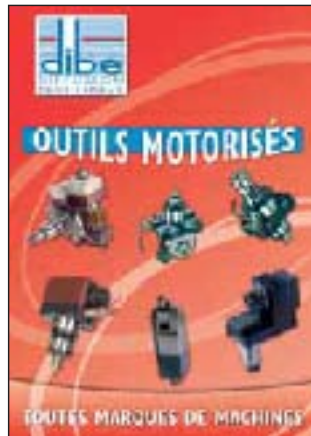
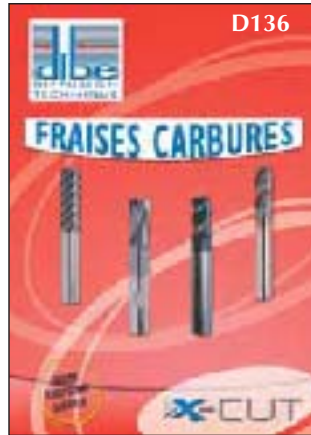
\* Ce modèle est livré en standard avec 1-J-C01

Référence	Modèle
JF-30MEB*	Bras de 400+430
JF-30TEB	Sur socle standard

## Accessoires et Pièces de rechange

J-L01	Equerre marbre	
J-C01	Etrier	
TF-22	Tube fluo 22W	FC8T9CW





**VOTRE REVENDEUR :**