

LAMPES

Livraison 24H avec TNT !
(pour toute commande passée avant 15h)

LEDS - HALOGÈNES - TUBES



STOCK IMPORTANT

Pour Machines-Outils & Poste de travail

Catalogue général

www.dibe.fr

Sommaire

Lampe fluorescente pour éclairage machine (IP 50) 220V	» Page 3
Lampe LED articulée (IP 65) 24V	» Page 4
Lampe LED articulée (IP 65) 220V	» Page 5
Lampe LED compacte (IP 65) 24V / 220V	» Page 6
Lampe LED avec bras Col de Cygne (IP 20) 24V / 220V	» Page 7
Tube LED (IP 67) 220V	» Page 8
Tube LED (IP 67) 24V / 220V	» Page 9
Lampe-Loupe fluorescente 5 Dioptries 220V	» Page 10
Lampe-Loupe LED sur bras 5 Dioptries 220V	» Page 11

Que signifie l'indice d'étanchéité ?

L'indice de protection (IP) est un standard international de la Commission Electrotechnique Internationale. Cet indice classe le niveau de protection qu'offre un matériel aux intrusions de corps solides et liquides.

Le format de l'indice est IP XX, où les lettres XX sont deux chiffres qui indiquent la conformité avec les conditions, par exemple :
 IP 20 : « 2 » = Protégé contre les corps solides supérieurs à 12 mm , « 0 » = Aucune protection aux projections d'eau.
 IP 65 : « 6 » = Totalement protégé contre les poussières, « 5 » = Protégé contre les jets d'eau de toute direction à la lance.

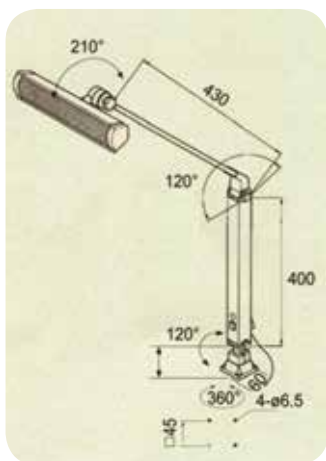
Plus communément, l'indice IP 20 désigne des produits pour un usage exclusivement à l'intérieur, l'indice IP 65 désigne des produits pour un usage extérieur (et donc aussi intérieur).

Indice IP	1er chiffre Protection corps solides	2ème chiffre Protection eau/liquides
0	Aucune protection	Aucune protection
1	Protection contre les corps solides > 50 mm diamètre	Protection contre les chutes verticales de gouttes d'eau
2	Protection contre les corps solides > 12 mm diamètre	Protection contre les chutes de gouttes d'eau jusqu'à 15° de la verticale
3	Protection contre les corps solides > 2.5 mm diamètre	Protection contre la pluie jusqu'à 60° de la verticale
4	Protection contre les corps solides > 1 mm diamètre	Protection contre les projections d'eau provenant de toute direction
5	Protection contre les poussières	Protection contre les jets d'eau provenant de toute direction
6	Hermétique à la poussière	Protection contre des paquets d'eau/jets d'eau puissants
7		Protection contre l'immersion provisoire dans l'eau jusqu'à 1 m
8		Protection contre l'immersion prolongée dans l'eau au-delà de 1 m
9		Protection contre l'immersion prolongée dans l'eau au-delà de 1 m et protection contre le nettoyage à grande pression
9K		Protection contre l'immersion prolongée dans l'eau au-delà de 1 m et protection contre le nettoyage à grande pression - Norme alimentaire

Lampe FLUORESCENTE pour éclairage machine (IP 50) 220V

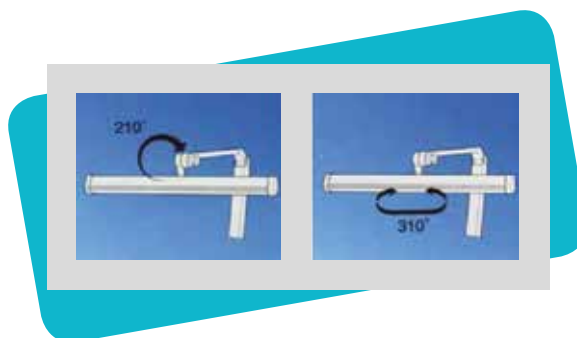
Caractéristiques :

- Lumière froide
- Aucune irritation des yeux
- Classe IP 50
- Tête anti-poussière
- Alimentation : 220V
- Puissance : 36 W
- Longueur du néon avec son cache : 411 mm
- Fournit avec cordon 1.8 mètres et prise + étrier LA-004

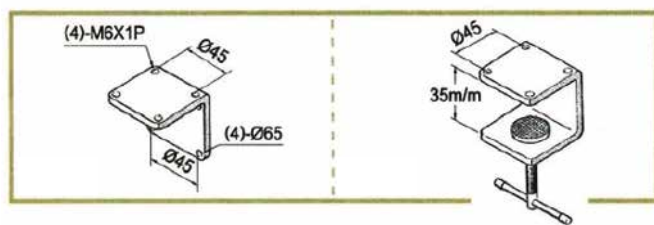


Poids : 3.0 kg

Référence	Alim./Puis.
LF-B101430-220V	220V/36W



En option : Accessoires de fixation



LA-001

LA-004

Accessoire Tube Fluo 36 W
(rechange)
Réf. LA-014

Lampe LED articulée (IP 65) 24V

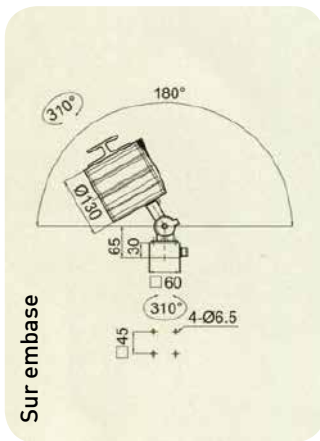
Caractéristiques :

- Le bras articulé fournit de grands angles d'éclairage
- Comprend 6 ampoules LED 1 W
- Faible voltage 24V sans danger d'électrocution
- Verre renforcé résistant aux chocs
- La lentille de réflexion montée sur la tête permet un éclairage efficace
- Résiste à l'eau, lubrifiant, liquide de coupe
- Fournit avec cordon 1.8 mètres sans prise

LL-E101

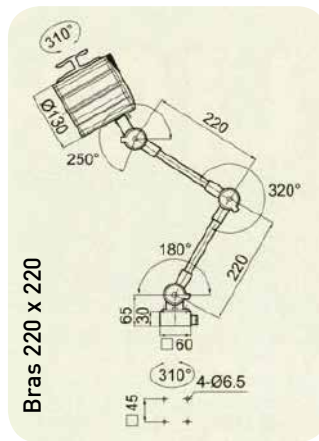


LL-E101-24V



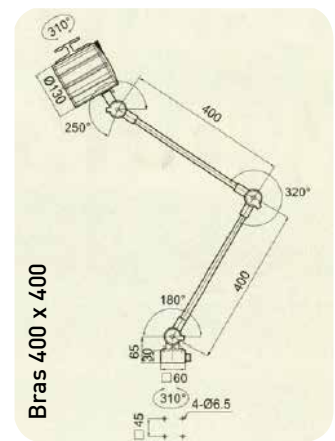
Poids : 2.1 kg

LL-B101220-24V



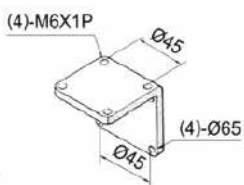
Poids : 2.7 kg

LL-B101400-24V



Poids : 2.9 kg

En option : Accessoires de fixation



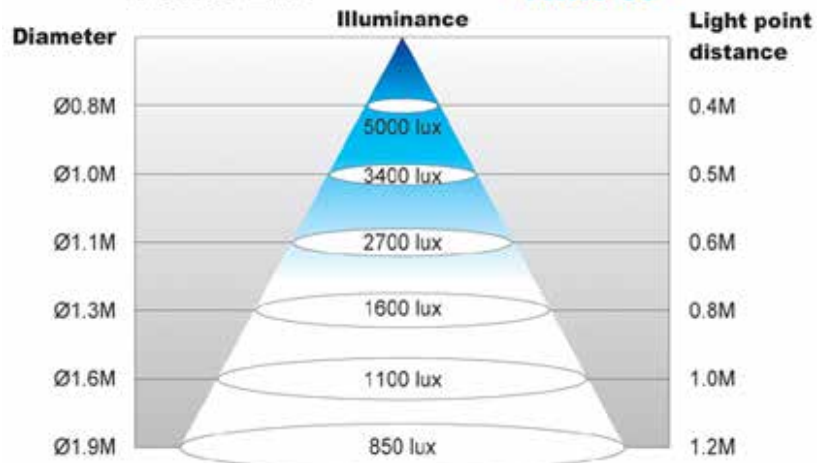
LA-001



LA-004

Power LED

1Wx6 60°



Lampe LED articulée (IP 65) 220V

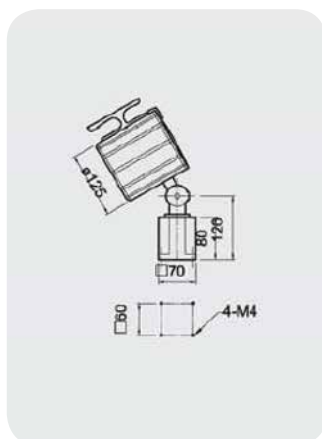
Caractéristiques :

- Le bras articulé fournit de grands angles d'éclairage
- Comprend 6 ampoules LED 1 W
- Verre renforcé résistant aux chocs
- La lentille de réflexion montée sur la tête permet un éclairage efficace
- Résiste à l'eau, lubrifiant, liquide de coupe
- Fournit avec cordon 1.8 mètres et prise



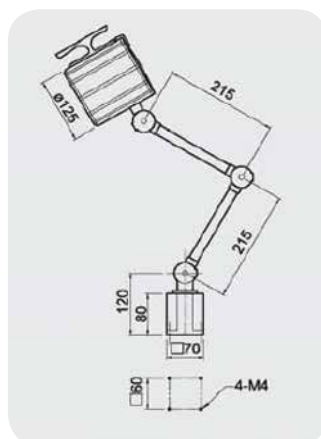
LL-B101

LL-E101-220V



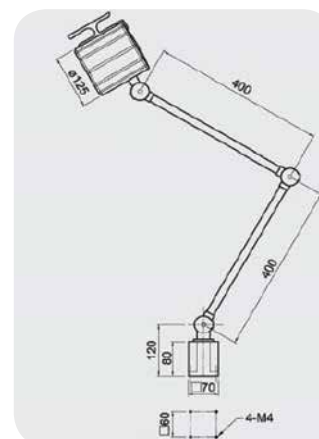
Poids : 2.3 kg

LL-B101220-220V



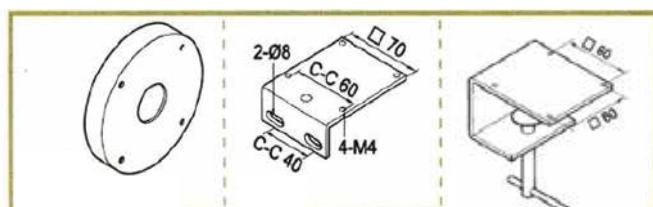
Poids : 2.9 kg

LL-B101400-220V



Poids : 3.0 kg

En option : Accessoires de fixation



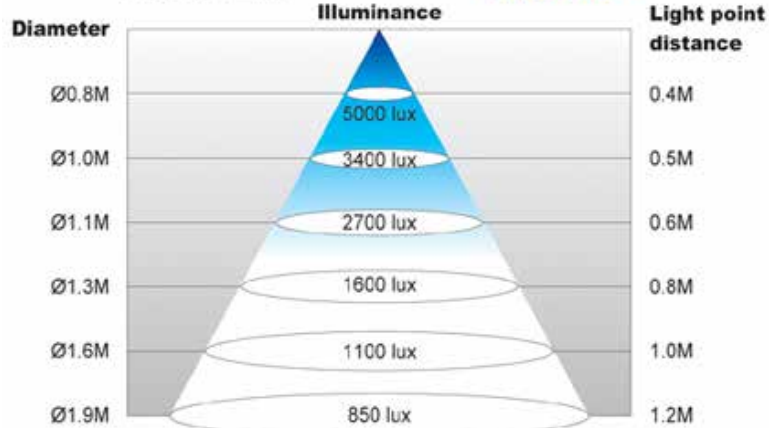
LA-010

LA-002

LA-005

Power LED

1Wx6 60°



Lampe LED compacte (IP 65) 24V / 220V

Caractéristiques :

- Le bras articulé fournit de grands angles d'éclairage
- Comprend 3 ampoules LED 1 W
- Très économique
- Résiste à l'eau, lubrifiant, liquide de coupe
- Bras articulé, résiste aux vibrations
- Fournit avec cordon 1.8 mètres sans prise (24V), avec prise (220V)



LL-F103500-24V

LL-B102400-24V

LL-B102215-24V

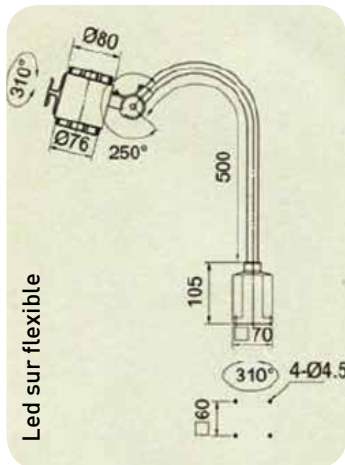
LL-E102-24V

LL-F103500-220V

LL-B102400-220V

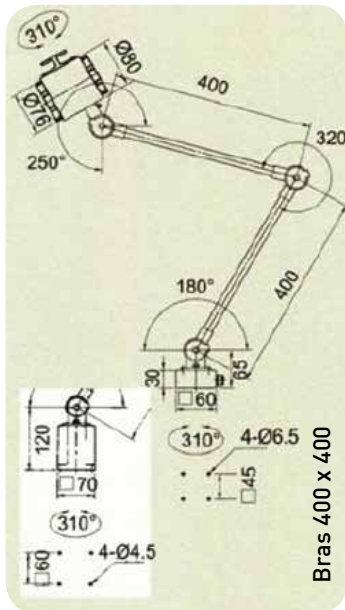
LL-B102215-220V

LL-E102-220V



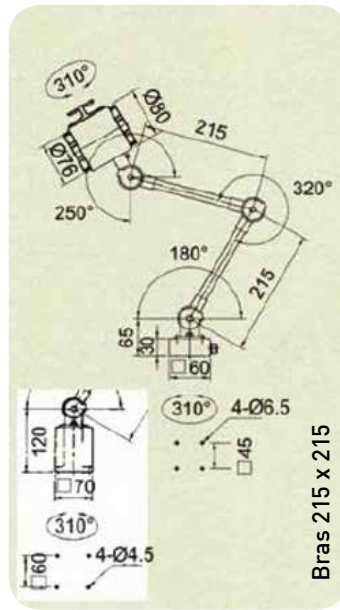
Led sur flexible

Poids : 1.8 kg



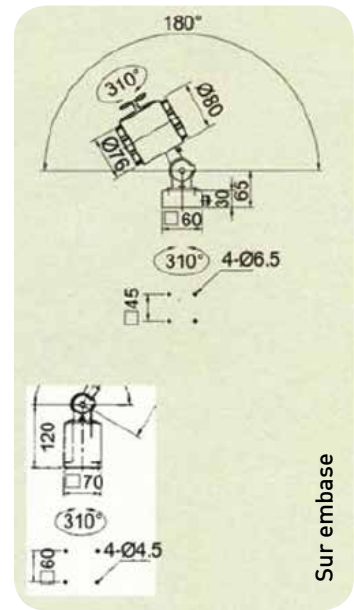
Bras 400 x 400

Poids : 2.3 kg



Bras 215 x 215

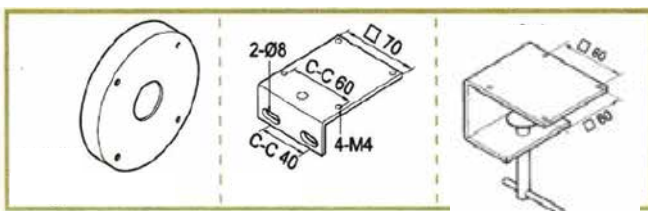
Poids : 2.0 kg



Sur embase

Poids : 1.5 kg

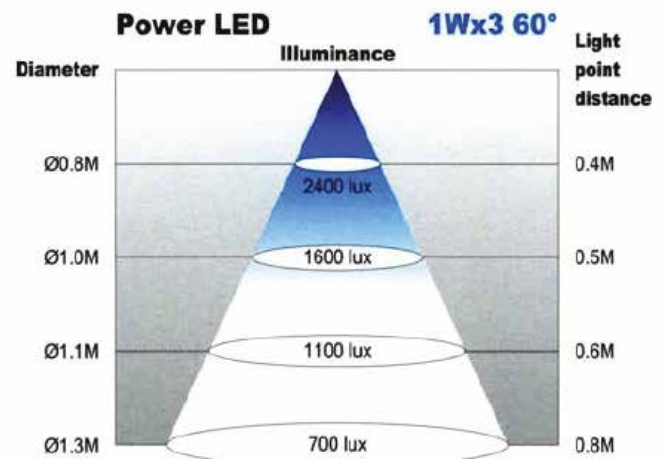
En option : Accessoires de fixation



LA-010

LA-002

LA-005

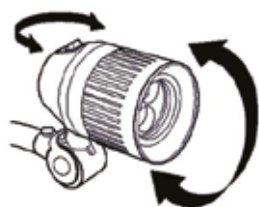


Lampe LED avec bras Col de Cygne (IP 20) 24V / 220V

Caractéristiques :

- Idéal pour les machines-outils
- Comprend 3 ampoules LED 1 W
- Très économique
- Le bras Col de Cygne permet une résistance aux vibrations
- Peu encombrant
- Fournit avec cordon 1.8 mètres sans prise pour 24V et avec prise pour 220V

Référence	Voltage	Longueur	Type	Poids
24 Volts				
LL-F101500-24V	24V	500 mm	Flexible	1.4 kg
LL-F101700-24V	24V	700 mm	Flexible	1.9 kg
220 Volts				
LL-F101500-220V	220V	500 mm	Flexible	1.3 kg
LL-F101700-220V	220V	700 mm	Flexibile	1.6 kg
LL-F102500-220V	220V	500 mm	Flexible	1.4 kg



- Rotation à 320° Gauche / Droite
- Rotation à 180° Haut / Bas

UNIQUEMENT sur le modèle **LL-F102**

LL-F102



LL-F101

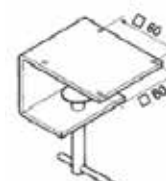


En option : Accessoires de fixation



Base magnétique

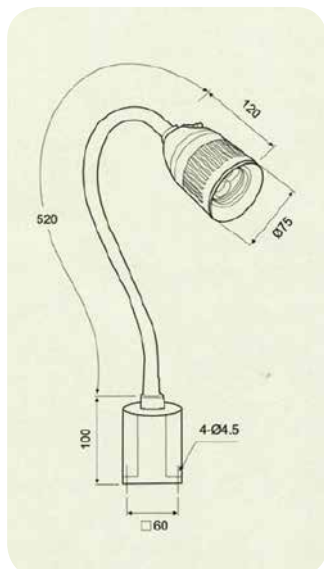
LA-010



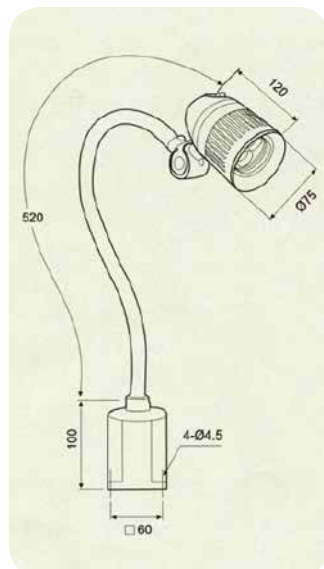
Etrier

LA-005

LL-F101

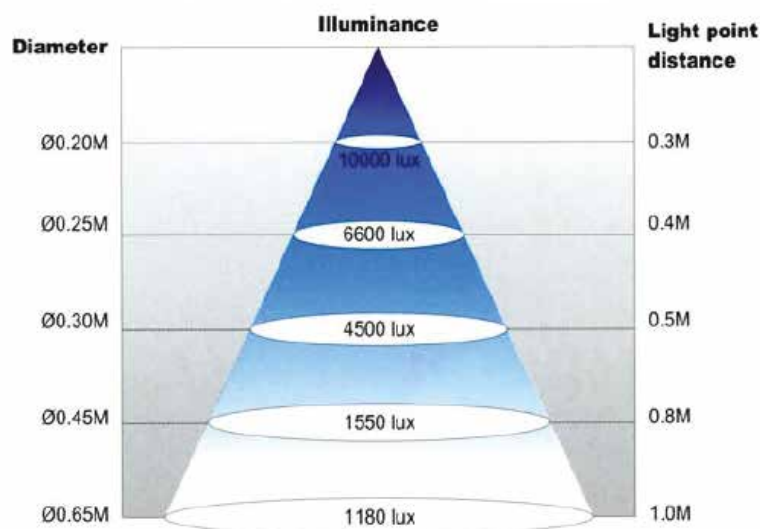


LL-F102



Power LED

1Wx3 30°



Tube LED (IP 67) 220V

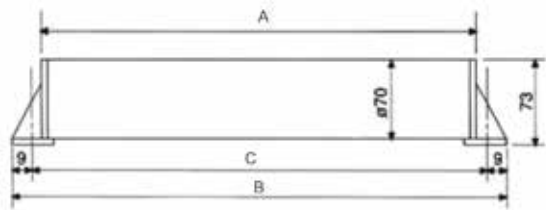
Caractéristiques :

- Convient pour éclairage de machine
- Angle d'éclairage 60° ou 80°
- 6 Ampoules LED 1 W
- Voltage - 220V avec transformateur
- 1 diamètre unique du tube de 70 mm
- Fournit avec supports PVC de fixation et cordon 1.8 mètres avec prise

La construction de ces lampes rend leur utilisation possible dans des conditions extrêmes. Le corps en verre résiste aux chocs et aux différentes projections de liquides agressifs généralement utilisés dans la lubrification et le refroidissement en cours d'usage.

Peu encombrant

Durée de vie 40 000 heures

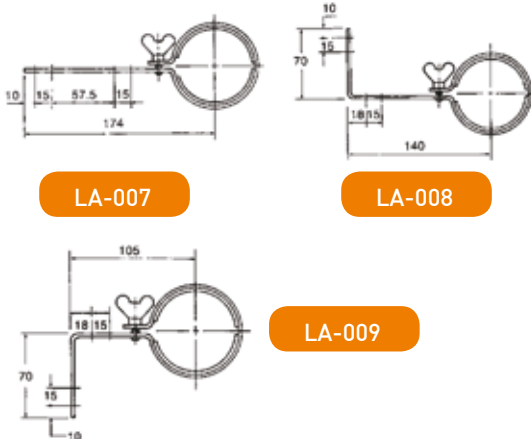


LL-T10160-220V



LL-T10180-220V

Référence	Angle d'éclairage	Poids	Longueur totale avec attache (mm)	A (mm)	B (mm)	C (mm)
220 Volts						
LL-T10160-220V	60°	2.0 kg	440	380	414	396
LL-T10180-220V	80°	2.0 kg	440	380	414	396



LA-007

LA-008

LA-009

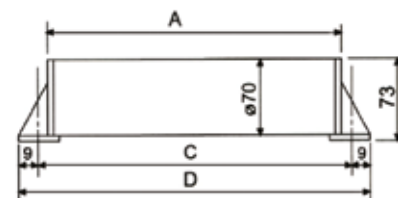
En option : Accessoires de fixation

Référence	Pièce
LA-007	Support métal 174
LA-008	Support métal 140
LA-009	Support métal 105

Tube LED (IP 67) 24V / 220V

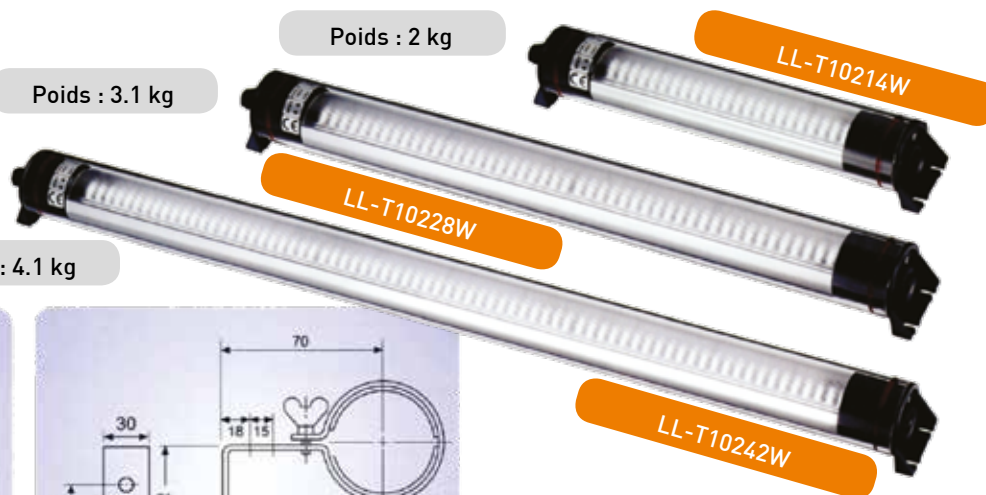
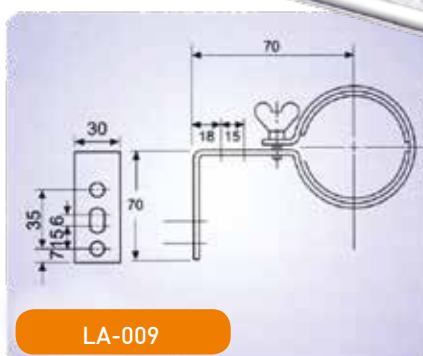
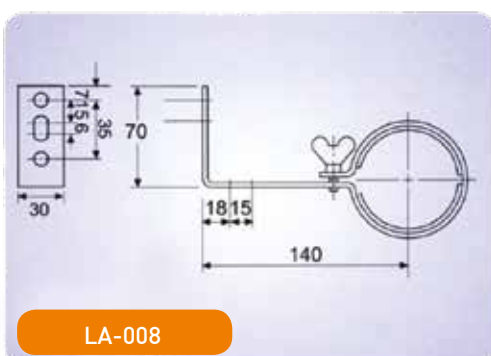
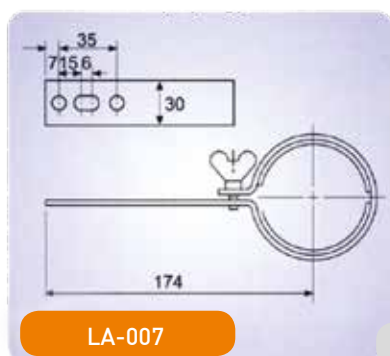
Caractéristiques :

- Convient pour l'éclairage machine
- Adapté pour les fabricants de semi-conducteur et salles blanches
- Sans infrarouge, sans radiation ultraviolet
- Angle d'éclairage 120°
- Fournit avec cordon 1.8 mètres sans prise pour 24V et avec prise pour 220V
- Durée de vie 40 000 heures
- Résiste aux températures -30° +60°
- Tube d'éclairage en verre



Référence	Puissance (Watts)	Intensité	A (mm)	C (mm)	D (mm)	Ø (mm)
24 Volts						
LL-T10214W-24V	14W	1440 lm	380	396	414	70
LL-T10228W-24V	28W	2880 lm	658	674	692	70
LL-T10242W-24V	42W	4320 lm	958	974	992	70
220 Volts						
LL-T10214W-220V	14W	1440 lm	380	396	414	70
LL-T10228W-220V	28W	2880 lm	658	674	692	70
LL-T10242W-220V	42W	4320 lm	958	974	992	70

En option : Accessoires de fixation



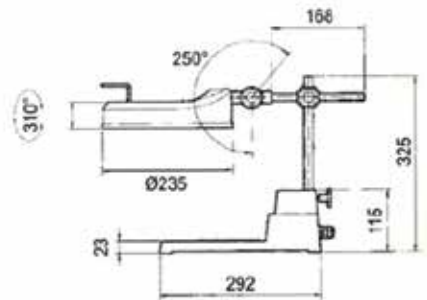
Lampe-Loupe FLUORESCENTE 5 Dioptries 220V

Référence	Mode éclairage	Caractéristiques	Dimensions	Accessoires	Couleur	Fournit Avec	POINTS FORTS
LF-B103LOU-220V	Tube Fluo 22 W / 220V 50Hz	Ballast électronique incorporé dans le socle	Tête de loupe Ø 235 mm Socle 292 x 180 mm Hauteur lampe (socle compris) 325 mm Lentille Ø 120 mm	LA-011 Tube fluo 22 W LA-012 Loupe 3 diop. LA-013 Loupe 5 diop.	Gris	Cordon 1.80 m Prise	Eclairage circulaire uniforme qui permet d'éviter : toute ombre portée, toute déformation de couleur, tout dégagement de chaleur

LF-B103LOU-220V



Poids : 3.5 kg



En option : Accessoires

Référence	Pièce
LA-011	Tube fluo 22W (rechange)
LA-012	Lentille 3 Dioptries (rechange)
LA-013	Lentille 5 Dioptries (rechange)

Lampe-Loupe LED sur bras 5 Dioptries 220V

Référence	Mode éclairage	Caractéristiques	Dimensions	Accessoires	Couleur	Fournit Avec	POINTS FORTS
LL-B104LOU-220V	LED	Réglage dans tous les sens grâce à une articulation 3 axes. Conçue pour les postes de travail de précision.	Bras 400 x 400 mm Tête de loupe Ø 235 mm Lentille Ø 120 mm	LA-001 Equerre murale	Gris	Cordon 1.80 m	Réglage de la puissance lumineuse Bras robuste et rigide Tête de lampe anti-choc
LF-B102LOU-220V	Tube Fluo 22 W / 220V 50Hz			LA-004 Etrier de fixation			Prise
				LA-001 Equerre murale		Etrier de fixation	Eclairage uniforme grâce à un diffuseur haute performance
				LA-004 Etrier de fixation		Housse de protection anti-feu	Eclairage circulaire uniforme qui permet d'éviter :
				LA-011 Tube fluo 22 W			toute ombre portée, toute déformation de couleur, tout dégagement de chaleur
				LA-012 Lentille 3 diop.			
				LA-013 Lentille 5 diop.			

**Autres pieds ou fixations
NOUS CONSULTER**

Grossissement 2.25X à distance optimale



LL-B104LOU-220V ◀ Avec ajustement de la luminosité de 10 à 100% avec potentiomètre

Poids : 4.0 kg

2 VERSIONS AU CHOIX

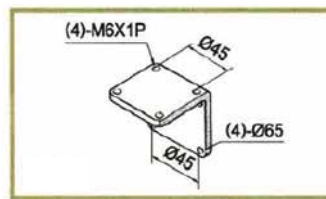
LF-B102LOU-220V Modèle standard ▶



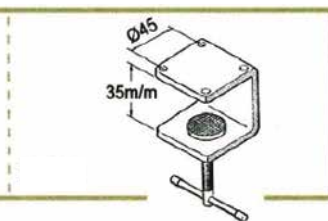
Poids : 4.0 kg

En option : Accessoires

Référence	Pièce
LA-001	Equerre murale (fixation)
LA-004	Etrier (fixation)
LA-011	Tube fluo 22W (rechange)
LA-012	Lentille 3 Dioptries (rechange)
LA-013	Lentille 5 Dioptries (rechange)

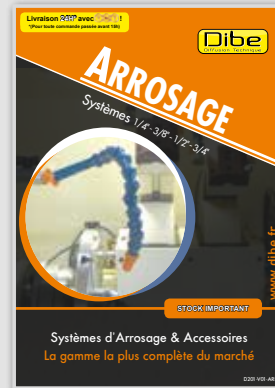


LA-001



LA-004

D201-V01-ARR



D202-V01-PIN



D203-V02-BRO



D204-V02-LAM



D205-V02-MIC



D207-V01-TIR



D208-V01-ETA



VOTRE REVENDEUR



40 Impasse des Acacias - Z.I. des Valignons | 74460 MARNAZ

Tél. 04 50 96 39 02 - Fax. 04 50 96 02 71

E-mail : info@dibe.fr

www.dibe.fr