

Votre fournisseur d'équipements Machines-Outils

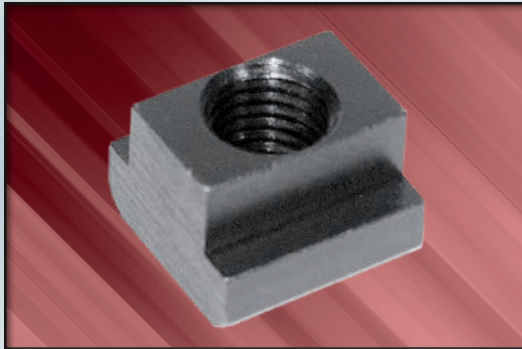


☎ 04 50 96 39 02 ✉ info@dibe.fr

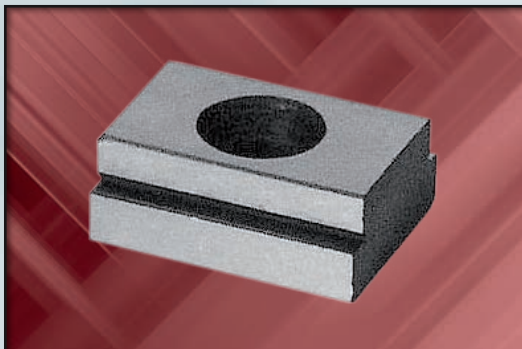
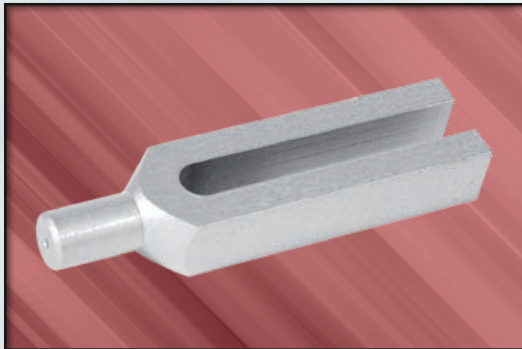


BRIDAGE

BRIDES - ACCESSOIRES - VÉRINS



*Éléments mécaniques
normalisés*



Livraison 24h avec
Pour toute commande passée avant 15h



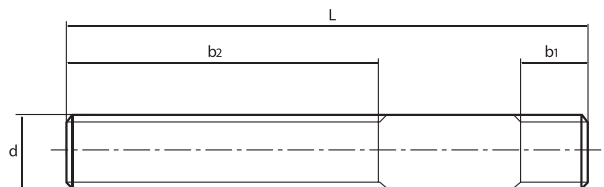
www.dibe.fr

GOUJONS

Acier XC45 traité



DIN 6379 **CLASSE 8.8**



Réf.	d	L	b1	b2
6379	M-08	40	11	20
		63		40
		85		55
		100		63
		125		75
		160		100
	M-10	50	13	25
		63		32
		80		50
		100		63
		125		75
		140		80
	M-12	160	15	100
		200		125
		250		160
		50		25
		63		32
		80		50
	M-14	100	17	63
		125		75
		160		100
		200		125
		250		160
		63		32
	M-16	80	19	50
		100		63
		125		75
		160		100
		200		125
		250		160
	M-18	315	23	180
		500		315
		80		50
		100		63
		125		75
		160		100

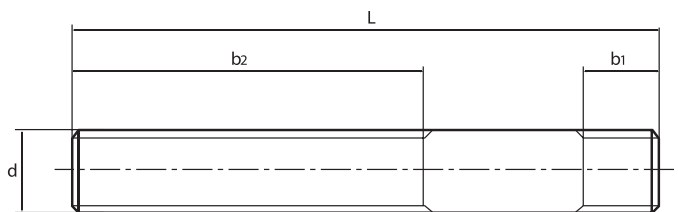
Réf.	d	L	b1	b2
6379	M-20	80	27	32
		100		63
		125		75
		160		100
		200		125
		250		160
	M-22	315	31	180
		400		250
		500		315
		100		45
		125		75
		160		100
	M-24	200	35	125
		250		160
		315		180
		350		210
		400		250
		500		315
	M-27	630	39	400
		125		75
		160		100
		200		125
		250		160
		315		180
	M-30	400	43	250
		500		315
		700		500
		125		55
		160		100
		200		125
	M-36	250	51	160
		315		200
		400		250
		500		315
		160		80
		200		125

Exemple Réf. : 6379/(d x L) = **6379/M12x100**

BOULONS FORGÉS EN T

Acier XC45 traité

DIN 787 **CLASSE 8.8**



Réf.	a	d	L	b	a1	k	e
787	10	M-10	40	30	9,7	6	13
			63	45			
			100	60			
	12	M-12	50	35	11,5	7	18
			63	40			
			80	55			
			100	63			
			125	75			
			160	100			
			200	120			
	14	M-12	50	35	13,5	8	22
			63	40			
			80	55			
			100	63			
			125	75			
	14	M-14	100	63	15,5	9	25
			125	75			
			160	100			
			200	120			
	16	M-14	63	45	15,5	9	25
			100	63			
			160	100			
			200	120			
			250	160			
16	M-16	63	45	15,5	9	25	
		80	55				
		100	63				
		125	75				
		160	100				
		200	125				
		250	160				
		250	160				
18	M-16	63	45	17,5	10	28	
		80	55				
		100	63				
		125	75				
		160	100				
		200	125				
250	160						

Réf.	a	d	L	b	a1	k	e
787	18	M-18	100	63	17,5	10	28
			125	75			
			150	100			
			200	120			
			250	160			
	20	M-20	80	55	19,5	12	32
			100	63			
			125	85			
			160	110			
			200	125			
			250	160			
			315	180			
	22	M-20	80	55	21,5	14	35
			100	63			
			125	85			
			160	100			
			200	125			
	24	M-24	100	70	23,5	16	40
			125	85			
			160	110			
			200	125			
			250	160			
			315	180			
			400	250			
	28	M-24	100	75	27,5	18	44
			125	85			
			160	110			
			200	125			
			250	160			
			315	180			
400			250				
36	M-30	125	80	35,6	22	51	
		160	110				
		200	135				
		250	160				
		315	200				
400	350						

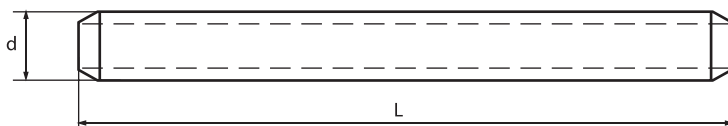
Exemple Réf. : 787/(a x d x L) = **787/M16x18x80**

TIGE FILETÉE

Acier XC45 traité



DIN 975



Réf.	Classe	d	L
975	8.8	M-8	1.000
		M-10	
		M-12	
		M-14	
		M-16	
		M-18	
		M-20	
		M-22	
		M-24	
		M-27	
		M-30	
		M-33	
		M-36	
		M-39	
		M-42	
M-45			

Réf.	Classe	d	L
975	12.9	M-10	1.000
		M-12	
		M-14	
		M-16	
		M-18	
		M-20	
		M-22	
		M-24	
		M-27	
		M-30	
		M-33	
		M-36	
		M-39	
		M-42	
		M-45	

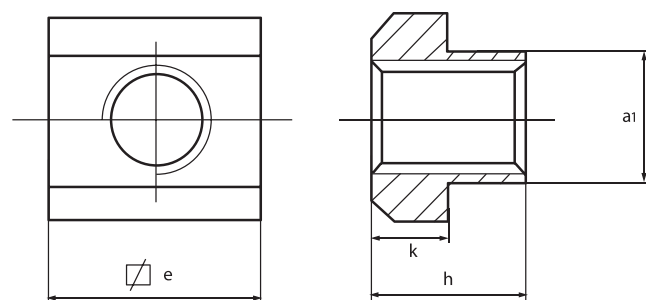
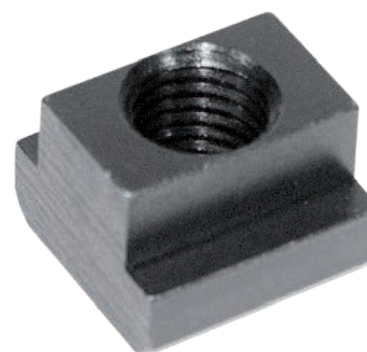
Exemple Réf. : (975/M12x1000 classe 8.8)

TASSEaux EN T

Acier XC45 traité

Réf.	[a]	e	h	a1	k
508	M-5 x 6	10	8	5,7	4
	M-6 x 8	13	10	7,7	6
	M-8 x 10	15	12	9,7	6
	M-8 x 12	18	14	11,7	7
	M-10 x 12	18	14	11,7	7
	M-10 x 14	22	16	13,7	8
	M-12 x 14	22	16	13,7	5
	M-12 x 16	25	18	15,7	9
	M-12 x 18	28	20	17,7	10
	M-14 x 16	25	18	15,7	9
	M-14 x 18	28	20	17,7	10
	M-16 x 18	28	20	17,7	10
	M-16 x 20	32	24	19,7	12
	M-16 x 22	35	28	21,7	14
	M-18 x 20	32	24	19,7	12
	M-20 x 22	35	28	21,7	14
	M-20 x 24	40	32	23,7	16
	M-20 x 28	44	36	27,7	18
	M-22 x 24	40	32	23,7	16
	M-24 x 28	44	36	27,7	18
M-24 x 32	50	40	31,5	20	
M-24 x 36	54	44	35,5	22	
M-27 x 32	50	40	31,5	20	
M-30 x 36	54	44	35,5	22	
M-36 x 42	65	52	41,6	26	

DIN 508



Exemple Réf. : 508M22-24

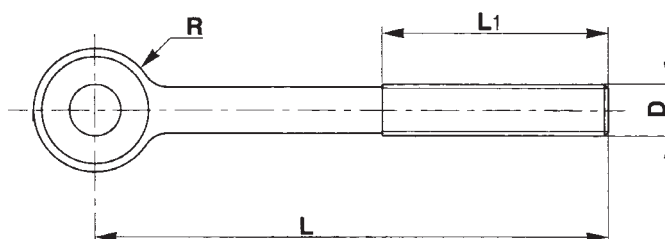
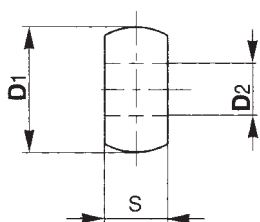
VIS D'ARTICULATION

XC 45 traité



DIN 444A

CLASSE 8.8 ET 10.9



Réf.	D (mm)	L (mm)	L1 (mm)	D1 (mm)	D2 (mm)	S (mm)	POIDS (g)	CLASSE
444	M08	50	22	18	8	10.8	26	8.8
	M08	60	22	18	8	10.8	30	8.8
	M08	80	22	18	8	10.8	38	8.8
	M10	50	26	20	10	13.5	39	8.8
	M10	60	26	20	10	13.5	44	8.8
	M10	70	26	20	10	13.5	49	8.8
	M10	80	26	20	10	13.5	54	8.8
	M10	90	26	20	10	13.5	59	8.8
	M10	100	26	20	10	13.5	64	8.8
	M10	120	26	20	10	13.5	74	8.8
	M12	050	30	25	12	16.5	63	8.8
	M12	060	30	25	12	16.5	70	8.8
	M12	070	30	25	12	16.5	78	8.8
	M12	080	30	25	12	16.5	86	8.8
	M12	100	30	25	12	16.5	102	8.8
	M12	125	30	25	12	16.5	129	8.8
	M12	150	30	25	12	16.5	260	10.9
	M16	080	38	32	16	18.5	150	10.9
	M16	100	38	32	16	18.5	186	10.9
	M16	125	38	32	16	18.5	224	10.9
M16	150	38	32	16	18.5	262	10.9	
M20	100	6	40	18	23.5	315	10.9	
M20	120	46	40	18	23.5	378	10.9	
M20	150	6	40	18	23.5	472	10.9	

Exemple Réf. : 444A-M10X080

TASSEaux EN T SÉRIE LONGUE

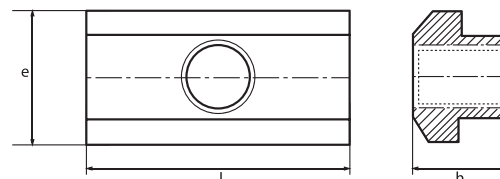
Acier XC45 traité

Réf.	[a]	e	L	h
508 L	M-8 x 10	15	30	12
	M-10 x 12	18	36	14
	M-12 x 14	22	44	16
	M-14 x 16	25	50	18
	M-16 x 18	28	56	20

Réf.	[a]	e	L	h
508 L	M-18 x 20	32	64	24
	M-20 x 22	35	70	28
	M-22 x 24	40	80	32
	M-24 x 28	44	88	36
	M-27 x 32	50	100	40
	M-30 x 36	54	108	44



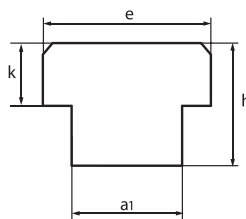
DIN 508 L



Exemple Réf. : 508L/M8X10

TASSEaux ÉBAUCHES

Acier XC45 brut



DIN 508 R

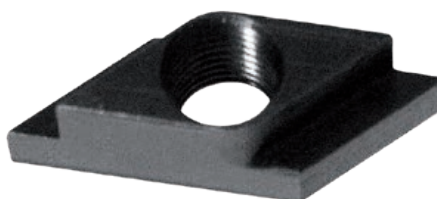
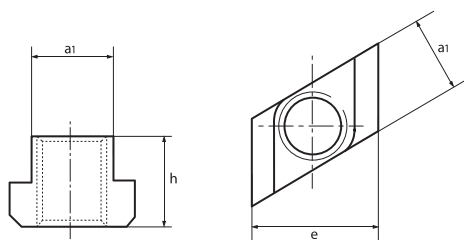
Réf.	[a]	e	h	a1	k
508 R	10	15	12	9,7	6
	12	18	14	11,7	7
	14	22	16	13,7	8
	16	25	18	15,7	9
	18	28	20	17,7	10
	20	32	24	19,7	12

Réf.	[a]	e	h	a1	k
508 R	22	35	28	21,7	14
	24	40	32	23,7	16
	28	44	36	27,7	18
	32	50	40	31,5	20
	36	54	44	35,5	20
	42	65	52	41,6	26

Exemple Réf. : 508R/M010

TASSEaux OBLIQUES

Acier XC45 traité



DIN 510

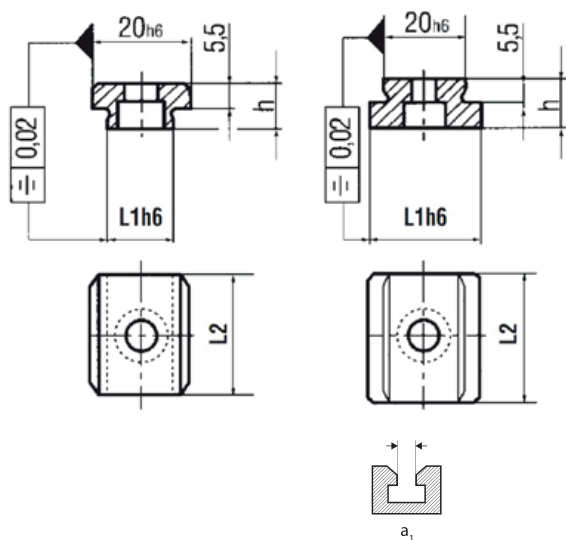
Réf.	[a]	a1	h	e
510	M-08 x 10	9,7	12	15
	M-10 x 12	11,7	14	18
	M-12 x 14	13,7	16	22
	M-14 x 16	15,6	18	25
	M-16 x 18	17,7	20	28

Réf.	[a]	a1	h	e
510	M-18 x 20	19,7	24	32
	M-20 x 22	21,7	28	35
	M-22 x 24	23,7	32	40
	M-24 x 28	27,7	36	44

Exemple Réf. : 510/M08-10

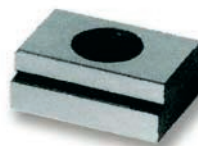
LARDONS PERÇÉS

Acier xc 45 - Rectifiés / Cémentés



DIN 6322A

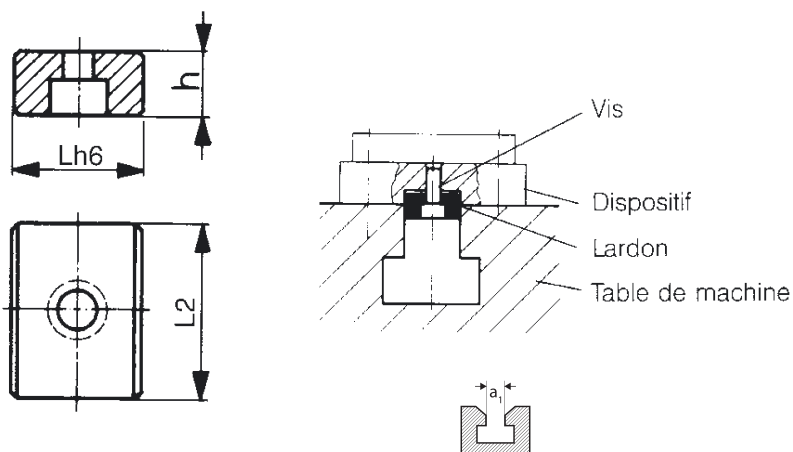
Étagés



Réf.	L (mm) larg. dispos.	a1 (mm)	h (mm)	L2 (mm)	VIS DIN 84 OU DIN 912	POIDS (g)
6322A/20-10	20	10	10	22	M6x10	20
6322A/20-12	20	12	10	22	M6x10	25
6322A/20-14	20	14	10	25	M6x16	28
6322A/20-16	20	16	10	25	M6x16	30
6322A/20-18	20	18	10	25	M6x16	30
6322A/20-20	20	20	10	25	M6x16	40
6322A/20-22	20	22	12	32	M6x16	50
6322A/20-24	20	24	12	32	M6x16	55
6322A/20-28	20	28	12	32	M6x16	60
6322A/20-36	20	36	12	32	M6x16	75

LARDONS PERÇÉS

xc 45 - Rectifiés / Cémentés



DIN 6322B

Parallèles

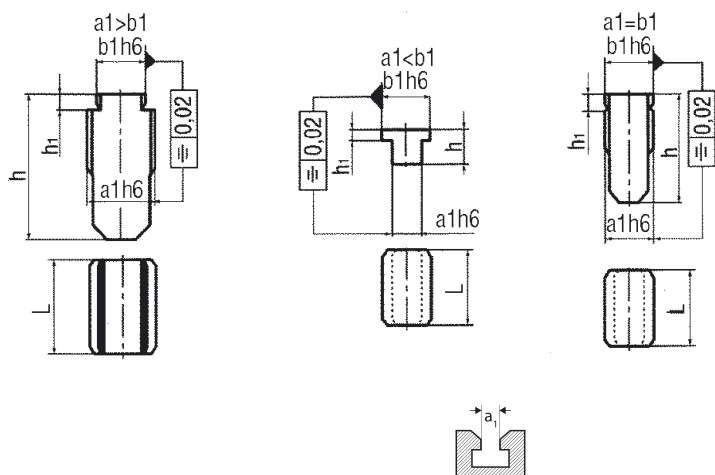


Réf.	L (mm) larg. dispos.	A1 (mm)	H (mm)	L2 (mm)	VIS DIN 84 OU DIN 912	POIDS (g)
6322B/10-08	10	10	8	20	M4X10	15
6322B/12-08	12	12	8	20	M5X12	19
6322B/14-10	14	14	10	22	M6X16	21
6322B/16-10	16	16	10	22	M6X16	26
6322B/18-10	18	18	10	22	M6X16	30
6322B/20-10	20	20	10	22	M6X16	34
6322B/22-12	22	22	12	32	M6X16	55
6322B/24-12	24	24	12	32	M6X16	62

Exemple Réf. : 6322B/20-10

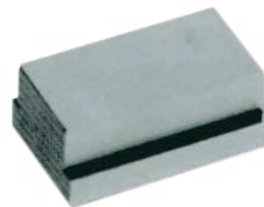
LARDONS LIBRES

xc 45 - Rectifiés / Cémentés



DIN 6323

Étagés



Réf.	L (mm) larg. dispos.	A1 (mm)	H (mm)	H1 (mm)	L (mm)	POIDS (g)
6323/10-12	10	12	12.0	3.6	20	20
6323/12-12	12	12	28.6	5.5	20	45
6323/12-20	12	20	14.0	5.5	32	50
6323/14-20	14	20	14.0	5.5	32	55
6323/16-20	16	20	14.0	5.5	32	60
6323/18-20	18	20	14.0	5.5	32	65
6323/20-20	20	20	45.5	7.0	32	200
6323/22-22	22	20	50.5	7.0	40	290
6323/24-20	24	20	55.5	7.0	40	350
6323/28-20	28	20	61.5	7.0	40	460
6323/36-20	36	20	76.5	7.0	50	940

Exemple Réf. : 6323/22-22

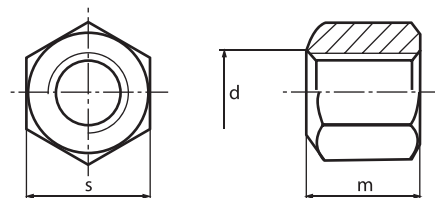
ÉCROUS SIX PANS

Acier XC45 traité



DIN 6330 B CLASSE 10

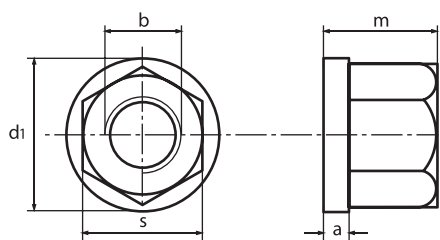
Réf.	d	m	s	Réf.	d	m	s
6330 B	M-06	9	10	6330 B	M-20	30	30
	M-08	12	13		M-22	33	32
	M-10	15	17		M-24	36	36
	M-12	18	19		M-27	40	41
	M-14	21	22		M-30	45	46
	M-16	24	24		M-36	54	55



Exemple Réf. : 6330B/M06

ÉCROUS À EMBASE

Acier XC45 traité



DIN 6331 **CLASSE 10**

Réf.	d	s	m	d1	a
6331	M-06	10	9	14	3
	M-08	13	12	18	3,5
	M-10	17	15	22	4
	M-12	19	18	25	4
	M-14	22	21	28	4,5
	M-16	24	24	31	5
	M-18	27	27	34	5

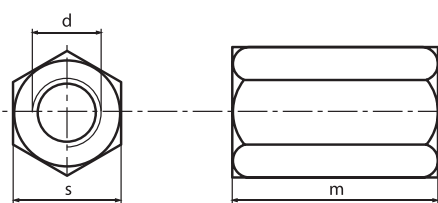
Réf.	d	s	m	d1	a
6331	M-20	30	30	37	6
	M-22	32	33	40	6
	M-24	36	36	45	6
	M-27	41	40	51	8
	M-30	46	45	58	8
	M-36	55	54	68	10



Exemple Réf. : **6331/M06**

ÉCROUS ALLONGÉS

Acier XC45 traité



DIN 6334 **CLASSE 10**

Réf.	d	s	m
6334	M-06	10	18
	M-08	13	24
	M-10	17	30
	M-12	19	36
	M-14	22	42
	M-16	24	48
	M-18	27	54

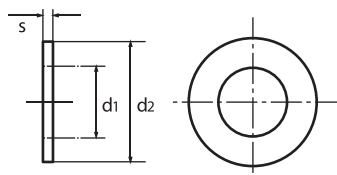
Réf.	d	s	m
6334	M-20	30	60
	M-22	32	66
	M-24	36	72
	M-27	41	81
	M-30	46	90
	M-36	55	108



Exemple Réf. : **6334/M06**

RONDELLES

Acier XC45 traité phosphaté



Réf.	d1	d2	s	Met.
6340	6,4	17	3	M-06
	8,5	23	4	M-08
	10,5	28	4	M-10
	13	35	5	M-12
	15	40	5	M-14
	17	45	6	M-16

Exemple Réf. : **6340/M06**

DIN 6340

Réf.	d1	d2	s	Met.
6340	19	45	6	M-18
	21	50	6	M-20
	23	50	8	M-22
	25	60	8	M-24
	28	65	10	M-27
	31	68	10	M-30
	38	80	12	M-36
	44	100	15	M-42

RONDELLES ARTICULÉES

Acier XC45 traité cémenté phosphaté

FORME C / CONVEXE

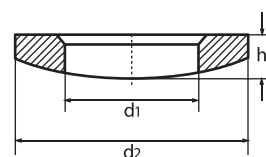


DIN 6319 C

Exemple Réf. : **6319C/M6**

Réf.	d1	d2	h1	Met.
6319 C	6,4	12	2,3	M-6
	8,4	17	3,2	M-8
	10,5	21	4	M-10
	13	24	4,6	M-12
	15	28	5	M-14
	17	30	5,3	M-16

Réf.	d1	d2	h1	Met.
6319 C	19	32	5,5	M-18
	21	36	6,3	M-20
	23	40	7,2	M-22
	25	44	8,2	M-24
	31	56	11,2	M-30
	37	68	14	M-36



FORME D / CONCAVE

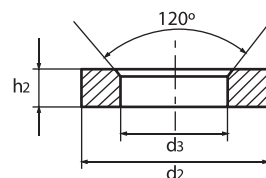


DIN 6319 D

Exemple Réf. : **6319D/M6**

Réf.	d3	d2	h2	Met.
6319 D	7,1	12	2,8	M-6
	9,6	17	3,5	M-8
	12	21	4,2	M-10
	14,2	24	5	M-12
	16,5	28	5,6	M-14
	19	30	6,2	M-16

Réf.	d3	d2	h2	Met.
6319 D	21	32	7	M-18
	23,2	36	7,5	M-20
	25	40	9	M-22
	28	44	9,5	M-24
	35	56	12	M-30
	42	68	14	M-36



FORME G / CONCAVE

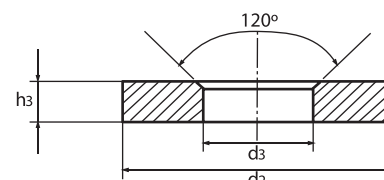


DIN 6319 G

Exemple Réf. : **6319G/M06**

Réf.	d3	d2	h2	Met.
6319 G	6,4	17	3	M-06
	9,6	23	5	M-08
	12	28	5	M-10
	14,2	35	6	M-12
	16,5	40	6	M-14
	19	45	7	M-16

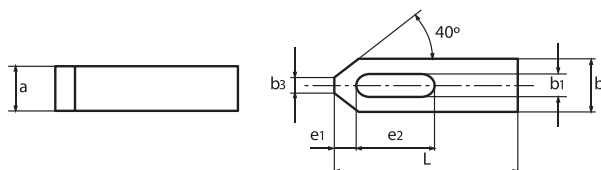
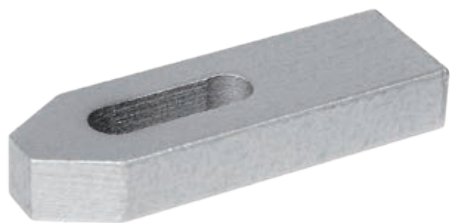
Réf.	d3	d2	h2	Met.
6319 G	21	48	8	M-18
	23,2	50	8	M-20
	25	55	10	M-22
	28	60	10	M-24
	35	68	10	M-30
	42	80	12	M-36



BRIDES DROITES

Acier XC45 peint

DIN 6314



Réf.	b1	L	a	M	b2	b3	e1	e2
6314	7	50	10	M-6	20	8	10	20
	9	60	12	M-8	25	10	13	22
	11	80	15	M-10	30	12	15	30
	14	80	20	M-12 M-14	40	14	21	30
	14	100	20		40	14	21	40
	14	125	20	40	14	21	50	
	18	100	25	M-16 M-18	50	18	26	40
	18	125	25		50	18	26	45
	18	160	25		50	18	26	65

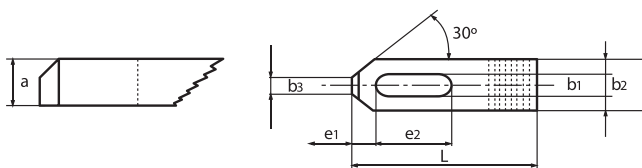
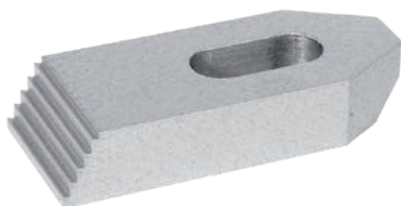
Réf.	b1	L	a	M	b2	b3	e1	e2
6314	22	160	30	M-20 M-22	60	22	30	60
	22	200	30		60	22	30	80
	22	250	30		60	22	30	100
	26	160	30	M-24 M-26	70	26	35	60
	26	200	30		70	26	35	80
	26	250	30		70	26	35	105
	34	250	40	M-30	80	34	45	100
	34	315	50	M-30	80	34	45	105
	42	400	60	M-36 M-42	100	43	100	130

Exemple Réf. : 6314/M07x050

BRIDES DROITES POUR CALES CANELÉES

Acier XC45 peint

DIN 6314 Z



Exemple Réf. :
6314Z/07x050

Réf.	b1	L	a	M	b2	b3	e1	e2
6314Z	7	50	10	M-6	20	8	10	20
	9	60	12	M-8	25	10	13	22
	11	80	15	M-10	30	12	15	30
	14	100	20	M-14	40	14	21	40

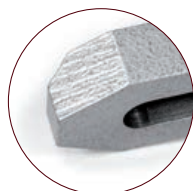
Réf.	b1	L	a	M	b2	b3	e1	e2
6314Z	18	125	25	M-18	50	18	26	45
	22	160	30	M-20 M-22	60	22	30	60
	26	200	30	M-24	70	26	35	80

BRIDES RÉGLABLES

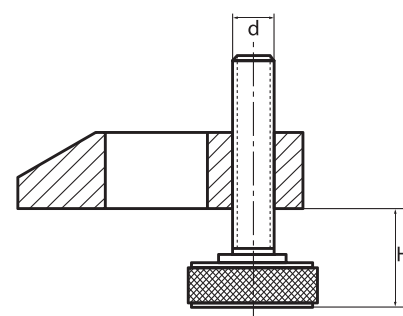
Acier XC45 peint

DIN 6314 V SIMPLE

Exemple Réf. :
6314V/11X080

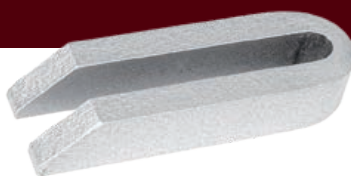
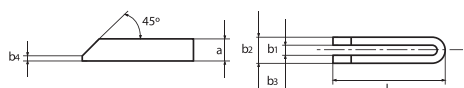


Réf.	b1	L	d	H (min)	H (max)
6314V	11	80	M-10	8	27
	14	100	M-12	10	34
	18	125	M-16	13	41
	22	160	M-20	16	55 53
	26	200	M-24	20	60



BRIDES À FOURCHE

Acier XC45 traité



DIN 6315 B

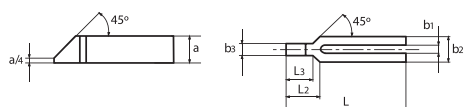
Réf.	b1	L	M	a	b2	b3	b4
6315 B	7	60	M-6	12	12	6	3
	9	80	M-8	15	25	8	4
	11	100	M-10	20	31	10	5
	14	125	M-12 M-14	25	38	12	6
	14	160	M-12 M-14	25	38	12	6
	14	200	M-12 M-14	25	38	12	6
	18	160	M-16 M-18	30	48	15	8
	18	200	M-16 M-18	30	48	15	8
	18	250	M-16 M-18	40	48	15	8
	22	200	M-20 M-22	40	52	15	10

Réf.	b1	L	M	a	b2	b3	b4
6315 B	22	250	M-20 M-22	40	62	20	10
	22	315	M-20 M-22	40	62	20	10
	22	500	M-20 M-22	40	62	20	10
	26	200	M-24	40	66	20	20
	26	250	M-24	40	66	20	20
	26	315	M-24	40	66	20	20
	26	500	M-24	50	66	20	20
	34	315	M-30	50	74	20	12
	34	400	M-30	50	74	20	12
	34	600	M-30	50	74	20	12

Exemple Réf. : **6315B/07x060**

BRIDES À FOURCHE AVEC NEZ

Acier XC45 traité



DIN 6315 GN

Exemple Réf. : **6315GN/09x100**

Réf.	b1	L	a	M	b2	b3	L2	L3
6315 GN	9	100	15	M-8	30	16	32	18
	11	125	20	M-10	30	20	38	24
	14	160	25	M-12	40	24	47	30
	14	200	25	M-14	40	24	47	30
	18	160	30	M-16 M-18	50	28	57	36
	18	200	30	M-16 M-18	50	28	57	36
	18	250	30	M-16 M-18	50	28	57	36

Réf.	b1	L	a	M	b2	b3	L2	L3
6315 GN	22	200	40	M-20 M-22	60	35	68	45
	22	250	40	M-20 M-22	60	35	68	45
	22	315	40	M-20 M-22	60	35	68	45
	26	250	40	M-24	70	43	83	56
	26	315	40	M-24	70	43	83	56
	34	315	50	M-30	80	50	88	56
	34	400	50	M-30	80	50	88	56

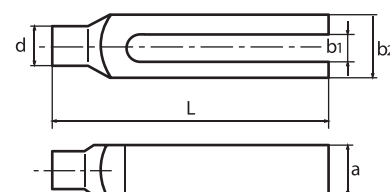
BRIDES À FOURCHE AVEC TOURILLON

Acier XC45 traité

Réf.	b1	L	M	a	b2	d
6315 C	7	80	M-6	15	30	12
	9	100	M-8	15	30	12
	11	125	M-10	20	30	16
	14	160	M-12 M-14	25	40	20
	14	200	M-12 M-14	25	40	20
	18	200	M-16 M-18	30	50	24
	18	250	M-16 M-18	30	50	24
	22	250	M-20 M-22	40	60	30
	22	315	M-20 M-22	40	60	30



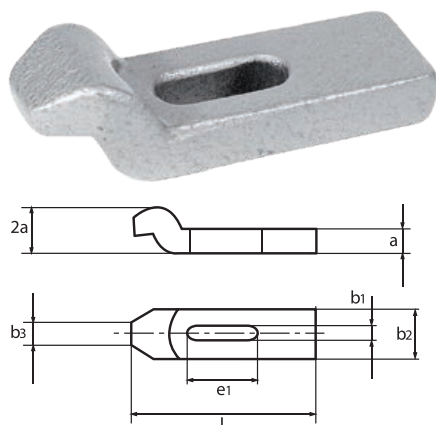
DIN 6315 C



Réf.	b1	L	M	a	b2	d
6315 C	26	250	M-24	40	70	38
	26	315	M-24	40	70	38

Exemple Réf. : **6315C/07x080**

BRIDES CONTRE-COUDÉES

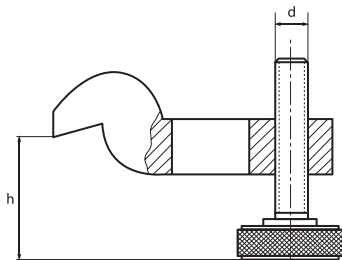


DIN 6316

Réf.	b1	L	M	b3	b2	a	e1
6316	9	80	M-8	12	25	12	25
	11	100	M-10	15	30	15	32
	14	125	M-12 M-14	20	40	20	40
	18	125	M-16 M-18	25	50	25	50
	18	160	M-16 M-18	25	50	25	50
	22	160	M-20	30	60	30	70
	22	200	M-20	30	60	30	70
	26	200	M-24	35	70	35	80
	26	250	M-24	35	70	35	80

Exemple Réf. : **6316/09X080**

BRIDES COUDÉES RÉGLABLES

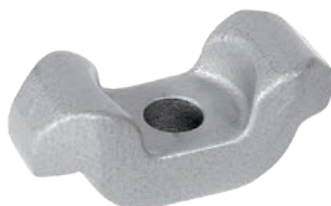
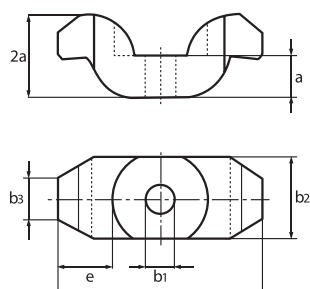


DIN 6316 V SIMPLE

Réf.	b1 X L	h	d
6316 V	11 x 100	23 - 42	M-10
	14 x 125	30 - 53	M-12
	18 x 160	38 - 65	M-16
	22 x 200	46 - 83	M-20

Exemple Réf. : **6316V/11X100**

BRIDES COUDÉES RÉGLABLES



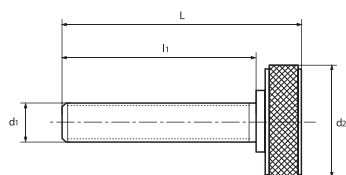
DIN 6316 B

Réf.	b1	b2	a	L
6316 B	18	40	20	100
	25	60	30	140

Exemple Réf. : **6316B/18X100**

VIS DE RÉGLAGE

pour brides 6314 v - 6316 v



VR

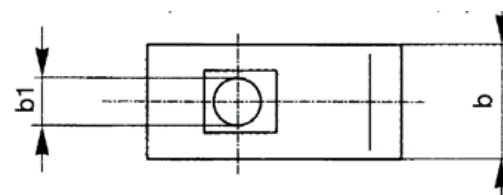
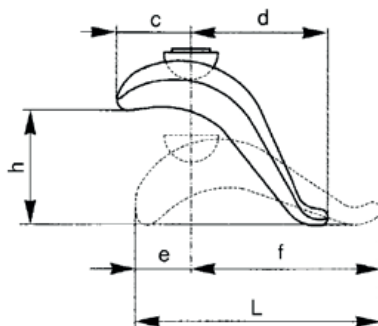
Exemple Réf. : VR/M-10

Réf.	d1	d2	l1	L
VR	M-10	30	40	50
	M-12	35	40	50
	M-16	40	57	70
	M-20	50	65	80
	M-24	60	72	90

BRIDES DE SERRAGE À HAUTEUR RÉGLABLE

Acier XC45 peint

DIN 6321



Réf.	a1 (mm)	b1 (mm)	DIN 787EQ	c(mm)	d(mm)	e (mm)	f (mm)	Hauteur Bride h(mm)	b x L (mm)
6321/00-17	0	17	sans boulon	55	60	30	110	75	50x138
6321/00-21	0	21	sans boulon	70	80	40	135	85	60x175
6321/12-17	12	17	M12x12x125	55	60	30	110	0-50	50x138
6321/14-17	14	17	M12x14x125	55	60	30	110	0-75	50x138
6321/16-17	16	17	M16x16x160	55	60	30	110	0-75	50x138
6321/18-17	18	17	M16x18x160	55	60	30	110	0-75	50x138
6321/16-21	16	21	M16x16x160	70	80	40	135	0-75	60x175
6321/18-21	18	21	M16x18x160	70	80	40	135	0-75	60x175
6321/20-21	20	21	M20x20x200	70	80	40	135	0-85	60x170
6321/20-21	20	21	M20x22x200	70	80	40	135	0-85	60x170

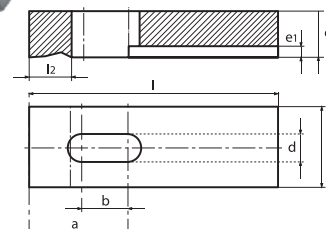
BRIDES COULISSANTES

Acier XC45 traité

Réf.	d	l	l1	e	a	b	e1	l2
6401	7	40	16	10	17	10	3	10
	7	63	16	10	29	17	3	10
	9	50	20	12	22	12	4	12
	9	80	20	12	37	21	4	12
	11	63	25	16	28	16	4,5	16
	11	100	25	16	46	26	4,5	16
	14	80	32	20	35	20	5	20
	14	125	32	20	58	33	5	20
	16	100	40	25	44	25	6	25
	16	160	40	30	74	42	6	25
	18	160	50	30	73	42	6	32
22	200	60	30	92	52	8	40	

DIN 6401/07X040

Exemple Réf. : **6401/07X040**



APPUIS DE BRIDES

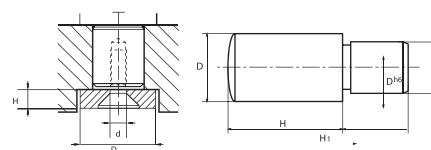
Acier XC45 traité

Réf.	D	Dh6	H1	H
6213 D 08 X 12	8	6	8	12
	10	8	10	16
	12	10	12	32
	16	14	16	40
	20	16	20	50



DIN 6213

Exemple Réf. : **6213/8x12**



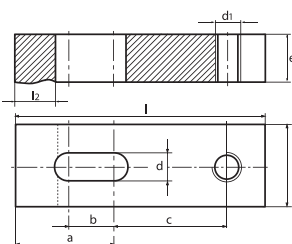
BRIDES À VIS

Acier XC45 traité

Réf.	d	l	l1	e	a	b	d1	l2
6405	7	63	16	10	29	17	M-6	10
	9	80	20	12	37	21	M-8	12
	11	100	25	16	46	26	M-10	16
	14	125	32	20	58	33	M-12	20
	18	160	50	30	73	42	M-16	32
	22	200	60	30	92	52	M-20	40

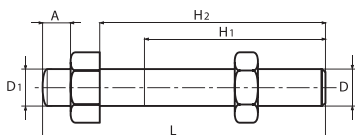
DIN 6405

Exemple Réf. : **6405/7x63**



APPUIS DE BRIDES

Acier XC45 traité



DIN 6215

Exemple Réf. : **6215/M06x050**

Réf.	D	D1	L	H1	H2
6215	M-06	6	50	32	40
	M-08	8	50	32	40
	M-10	10	50	32	40
	M-10	10	70	32	56
	M-12	12	70	40	56

Réf.	D	D1	L	H1	H2
6215	M-12	12	95	50	80
	M-14	14	100	63	80
	M-16	16	100	63	80
	M-16	16	120	63	100
	M-20	20	120	70	90

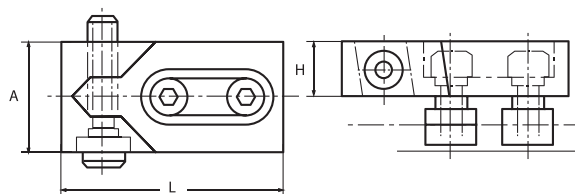
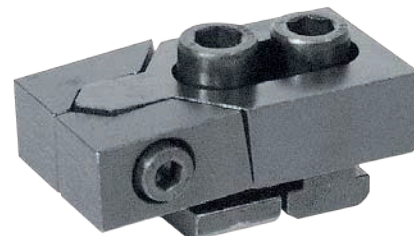
CRAMPONS PLAQUEURS

DIN 6445/12X080

Exemple Réf. : **6445/12X080**

Réf.	M	H	L	A
6445 - 12 X 080	M-10 x 12	20	80	40
6445 - 14 X 080	M-12 x 14	20	80	40
6445 - 16 X 080	M-12 x 16	20	80	40
6445 - 16 X 100	M-14 x 16	25	100	50
6445 - 18 X 100	M-16 x 18	25	100	50
6445 - 20 X 100	M-16 x 20	25	100	50
6445 - 22 X 140	M-20 x 22	30	140	80
6445 - 24 X 140	M-20 x 24	30	140	80
6445 - 28 X 140	M-24 x 28	30	140	80
6445 - 32 X 140	M-24 x 32	30	140	80

Livré avec vis, tasseau et clé six pans mâle.

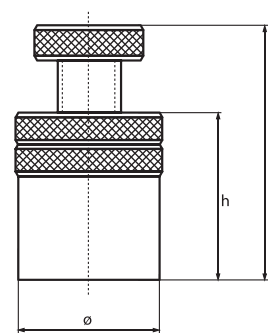


VÉRINS À TÊTE PLATE

DIN 6400

Exemple Réf. : **6400/022X030**

Réf.	h-H	Ø
6400 - 022 X 030	22 - 30	16
6400 - 030 X 045	30 - 35	28
6400 - 045 X 065	45 - 65	40
6400 - 065 X 095	65 - 95	45
6400 - 090 X 140	90 - 140	60
6400 - 125 X 190	125 - 190	80



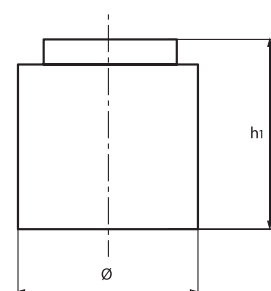
RÉHAUSSES

REHAUS

Exemple Réf. : **REHAUS/028X015**

Réf.	hxØ
REHAUS / 028 x 015	15 x 28
REHAUS / 028 x 030	30 x 28
REHAUS / 028 x 060	60 x 28
REHAUS / 038 x 020	20 x 38
REHAUS / 038 x 040	40 x 38
REHAUS / 038 x 080	80 x 38
REHAUS / 045 x 030	30 x 45

Réf.	hxØ
REHAUS / 045 x 060	60 x 45
REHAUS / 045 x 100	100 x 45
REHAUS / 060 x 050	50 x 60
REHAUS / 060 x 100	100 x 60
REHAUS / 080 x 065	65 x 80
REHAUS / 080 x 130	130 x 80



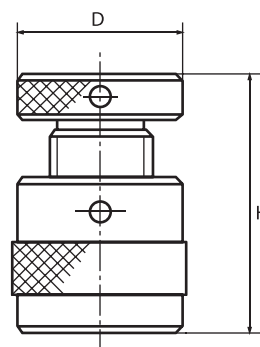
VÉRIN CHARGE LOURDE

Tête plate

Filetages trapézoïdaux

DIN 6400 TRA

Exemple Réf. : **6400TRA/040050**

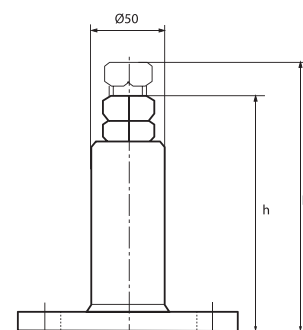


Réf.	D	H min	H max
6400-TRA/040050	32	40	50
6400-TRA/042052	50	42	52
6400-TRA/050070	50	50	70
6400-TRA/070100	50	70	100
6400-TRA/100140	70	100	140
6400-TRA/140210	80	140	210
6400-TRA/190280	100	190	280
6400-TRA/275500	100	275	500

VÉRIN ATLAS

DIN 6430 ATLAS

Exemple Réf. : **6430ATLAS/100140**

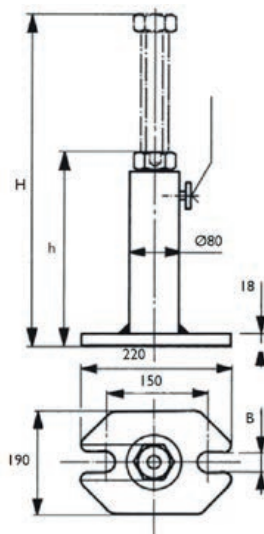


Réf.	h	H	Force Kn
6430ATLAS/100140	100	140	60
6430ATLAS/140200	140	200	60
6430ATLAS/200320	200	320	40
6430ATLAS/320550	320	550	25

VÉRIN ATLAS - SÉRIE LOURDE

Réf.	h	H	J.KN
6430ATLAS/200300	200	300	80
6430ATLAS/280460	280	460	60
6430ATLAS/430750	430	750	50
6430ATLAS/7101250	710	1250	40

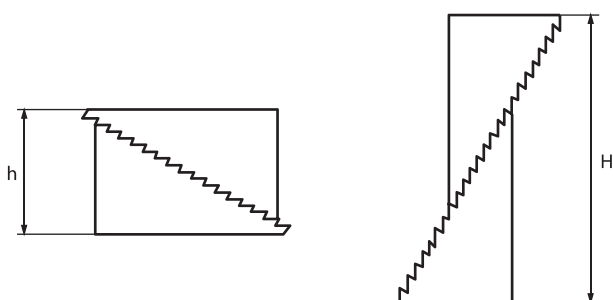
Exemple Réf. : **6430ATLAS/200300**



DIN 6430 ATLAS



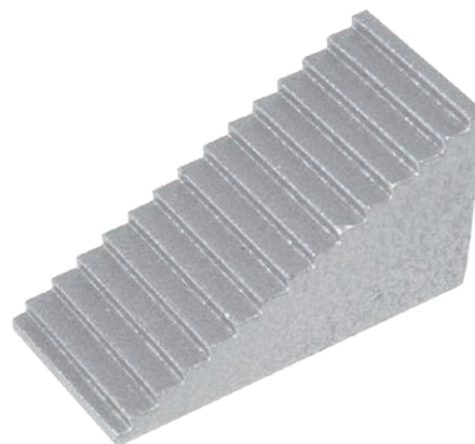
CALES RÉGLABLES CRÉNELÉES



Réf.	h	H
6500/25-055	22	51
6500/37-085	39	107
6500/92-215	71	208

Exemple Réf. : **6500/25-055**

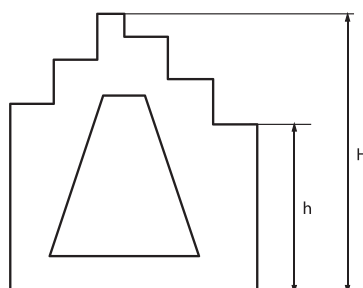
DIN 6500



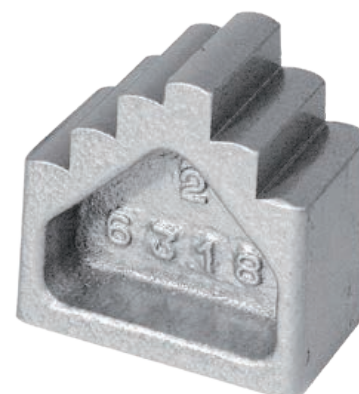
CALES ÉTAGÉES

Réf.	h	H
6318/095	57,5	95
6318/140	102,5	140
6318/177	140	177,5

Exemple Réf. : **6318/095**



DIN 6318



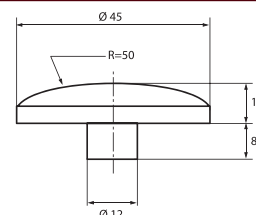
TÊTE BOMBÉE

Réf.	Ø Téton
6441	12

Exemple Réf. : TÊTE/6441



DIN 6441



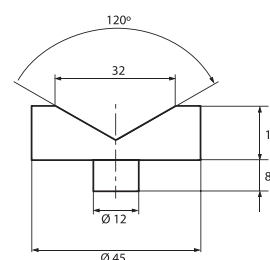
TÊTE CREUSE

Réf.	Ø Extér	Ø Téton
6440	45	12

Exemple Réf. : TÊTE/6440



DIN 6440



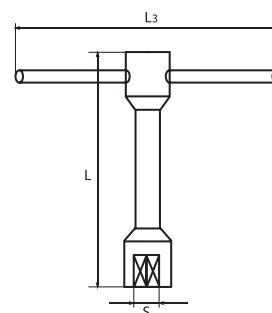
CLÉS BÉQUILLES FEMELLES

Exemple Réf. : CLE/480/M14

Réf.	s	M	L	L1
CLE/480M08	8	M-8	105	110
CLE/480M10	10	M-10	105	110
CLE/480M12	12	M-12	105	110
CLE/480M14	14	M-14	126	130
CLE/480M16	16	M-16	126	130



DIN CLE FEMELLE



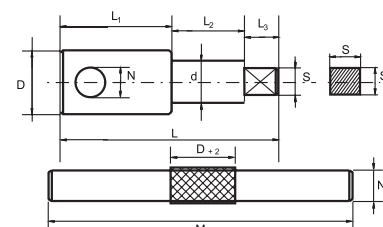
CLÉS CARRÉES

Exemple Réf. : CLECARREE12

Réf.	s	D	L	L1	L2	L3	d	N	M
CLECARREE08	8	16	80	40	27	13	15	8	180
CLECARREE10	10	20	100	50	34	16	16	10	200
CLECARREE11	11	20	100	50	34	16	16	10	200
CLECARREE12	12	24	100	50	32	18	19	12	250
CLECARREE14	14	28	120	60	39	21	22	14	320
CLECARREE16	16	34	160	80	54	26	28	16	160



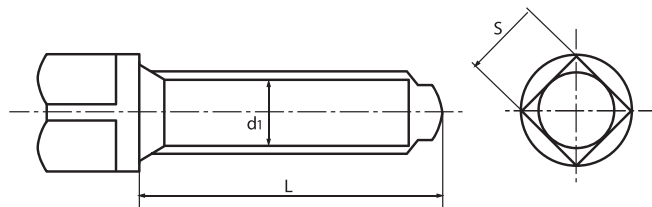
DIN CLE CARRÉE



VIS DE TOURELLE

Acier XC45 traité

DIN 480 **CLASSE 8.8**



Réf.	d1	L	S
480	M-06	20	6
	M-06	30	6
	M-06	40	6
	M-08	20	8
	M-08	30	8
	M-08	40	8
	M-08	50	8
	M-10	30	10
	M-10	40	10
	M-10	50	10
M-10	60	10	

Réf.	d1	L	S
480	M-12	40	12
	M-12	50	12
	M-12	60	12
	M-14	50	14
	M-14	60	14
	M-14	70	14
	M-16	60	17
	M-16	70	17
	M-20	60	22
	M-20	80	22

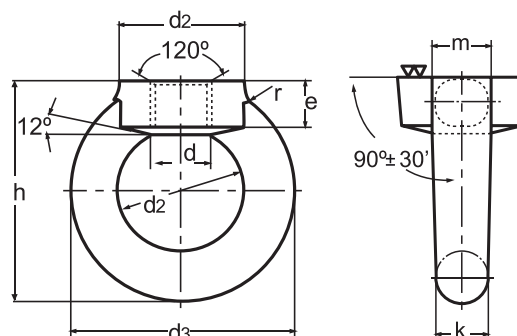
Exemple Réf. : **480/M06X020**

ANNEAUX DE LEVAGE FEMELLES

DIN 582

Réf.	d ₁	d ₂	d ₃	d ₄	e	h	k	M	r	⊙	⋈
582	M-08	20	36	20	8.5	36	8	10	4	140	95
	M-10	25	45	25	10	45	10	12	4	230	170
	M-12	30	54	30	11	53	12	14	6	340	240
	M-16	35	63	35	13	62	14	16	6	700	500
	M-20	40	72	40	16	71	16	19	8	1.200	830
	M-24	50	90	50	20	90	20	24	12	1.800	1.270
	M-30	65	108	60	25	109	24	28	15	3.600	2.600
	M-36	75	126	70	30	128	28	32	18	5.100	3.700

Exemple Réf. : **582/M08**

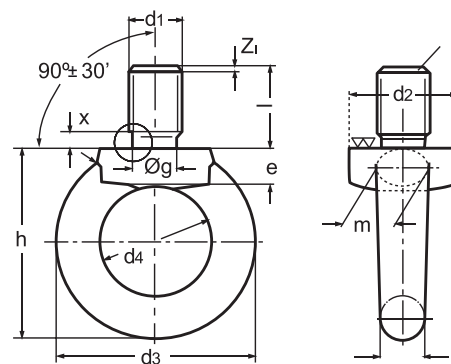


ANNEAUX DE LEVAGE MÂLES

DIN 580

Réf.	d ₁	b min	d ₂ (mm)	d ₃ (mm)	d ₄ (mm)	e	h (mm)	k (mm)	m		
580	M-08	13	20	36	20	6	36	8	10	140	95
	M-10	17	25	45	25	8	45	10	12	230	170
	M-12	20.5	30	54	30	10	53	12	14	340	240
	M-16	27	35	63	35	12	62	14	16	700	500
	M-20	30	40	72	40	14	71	16	19	1.200	830
	M-24	36	50	90	50	18	90	20	24	1.800	1.270
	M-30	45	65	108	60	22	109	24	28	3.600	2.600
	M-36	54	75	126	70	26	128	28	32	5.100	3.700

Exemple Réf. : **580/M08**



SUPPORTS À RESSORT POUR BRIDES

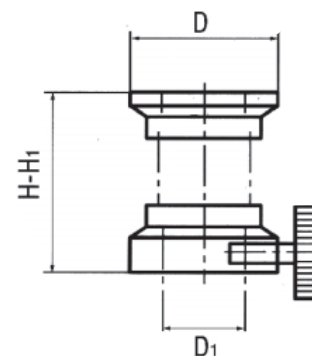
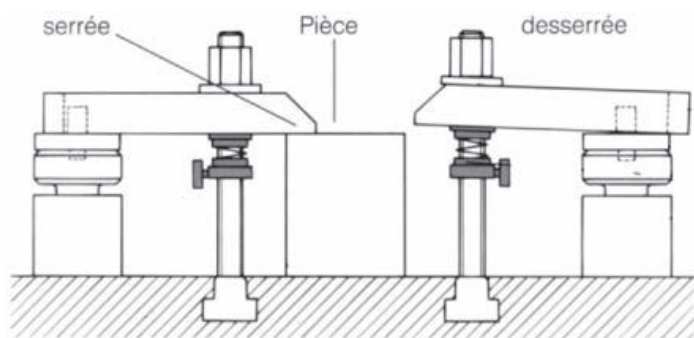
XC 45 - Laiton

Avec vis d'arrêt intégrée



DIN 6342

Exemple Réf. : **6342/M12-14**



Réf.	Ø (mm)	D1 Ø (mm)	D Ø (mm)	H-H1 (mm)	POIDS (g)
6342/M08-10	M08-10	10.5	22	28-20	41
6342/M12-14	M12-14	14.5	26	32-22	55
6342/M16-18	M16-18	18.5	32	36-26	89
6342/M20-22	M20-22	22.5	38	40-28	133

ÉQUIPEMENTS BASIQUES

Assortiment de bridages DIN

BRIDAGE



BRIDAGE R14

QUANTITÉ	Réf.
4	6314Z/14X100
4	6500/37-085
4	6500/92-215
2	787/M12X14X050
4	787/M12X14X080
4	787/M12X14X125
2	6379/M12X100
6	6330B/M12
6	6340/M12
6	6319C/M12
6	6319D/M12
2	6334/M12

Composé de 50 pièces.

BRIDAGE R16

QUANTITÉ	Réf.
4	6314Z/14X100
4	6500/37-085
4	6500/92-215
2	787/M14X16X063
4	787/M14X16X100
4	787/M14X16X160
2	6379/M14X100
2	6379/M14X160
6	6330B/M14
6	6340/M14
6	6319C/M14
6	6319D/M14
2	6334/M14

Composé de 54 pièces.

BRIDAGE R18

QUANTITÉ	Réf.
4	6314Z/18X125
4	6500/37-085
4	6500/92-215
4	787/M16X18X063
4	787/M16X18X080
4	787/M16X18X160
4	6379/M16X125
2	6379/M16X200
6	6330B/M16
6	6340/M16
6	6319C/M16
6	6319D/M16
4	6334/M16

Composé de 58 pièces.

ÉQUIPEMENTS BASIQUES

Assortiment de boulonnerie DIN

BOULON



BOULON R14

QUANTITÉ	Réf.
2	787M12X14X050
4	787M12X14X080
4	6379/M12X063
4	6379/M12X100
4	6379/M12X125
4	6379/M12X200
4	508/M12-14
4	6330B/M12
4	6334/M12
4	6319C/M12
4	6319G/M12
4	6340/M12

Composé de 46 pièces.

BOULON R16

QUANTITÉ	Réf.
2	787M14X16X050
4	787M14X16X100
4	6379/M14X063
4	6379/M14X100
4	6379/M14X160
4	6379/M14X250
4	508/M14-16
4	6330B/M14
4	6334/M14
4	6319C/M14
4	6319G/M14
4	6340/M14

Composé de 46 pièces.

BOULON R18

QUANTITÉ	Réf.
2	787M16X18X063
4	787M16X18X063
4	6379/M16X080
4	6379/M16X125
4	6379/M16X160
4	6379/M16X250
4	508/M16-18
4	6330B/M16
4	6334/M16
4	6319C/M16
4	6319G/M16
4	6340/M16

Composé de 46 pièces.

BUTÉE 5D

Utilisation :

La butée flexible permet le positionnement des pièces à usiner ou assembler.



Réf. T003420150 : Kit complet
Butée 5D + Élément de liaison + Tasseau M8 x 10 + Clé



Élément de liaison
pour rallonger ou combiner 2 butées



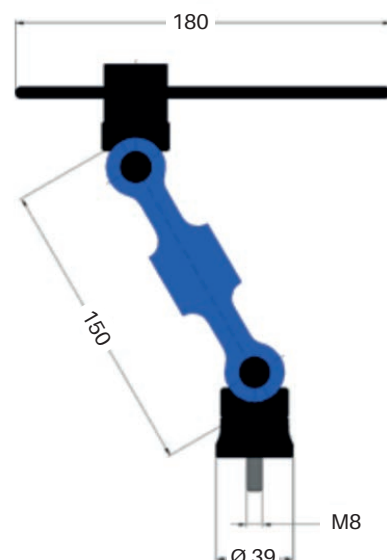
Tasseau



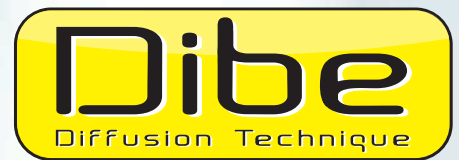
Clé

Accessoires supplémentaires :

Réf.	Désignation	Taille
T003400201	Élément de liaison	Ø 32
508M08-10	Tasseau	M8 x 10
508M08-12	Tasseau	M8 x 12



Votre fournisseur d'équipements Machines-Outils



DÉCOUVREZ NOS AUTRES CATALOGUES!

Votre fournisseur d'équipements Machines-Outils

Dibe
Diffusion Technique

☎ 04 50 96 39 02 ✉ info@dibe.fr

TARAUDEUSE

MICROTARAUDEUSE DE HAUTE-PRÉCISION

Utilisation Rapide et Flexible
Bris d'Outils Évités
Ø de Taraudage de M0.8 à M10

Taraudage avec contrôle de couple
GQ-4 / GQ-6 / GQ-10

Livraison 24h avec TNT
Pour toute commande passée avant 16h

www.dibe.fr



40 Impasse des Acacias - 74460 MARNAZ

info@dibe.fr

04 50 96 39 02

www.dibe.fr