



Mordaza estándar

Serie 34

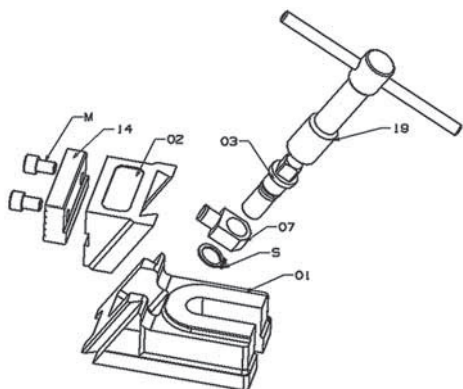
Standard vices



Juego: 2 mordazas + 1 llave

Set: 2 vices + 1 wrench

Ref.	€/juego/set	A	B	C	D	E	F	S Din 471	M	∅	Rosca/ Thread	∅
34/60	331,00	50-68	60	135	18	42	45	D15	M8	12	TR14x3	4,2
34/79	445,00	65-85	79	168	25	45	57	D20	M10	12	TR18x4	9,2
34/112	868,00	89-120	120	246	30	65	75	D25	M12	17	TR22x5	26,5

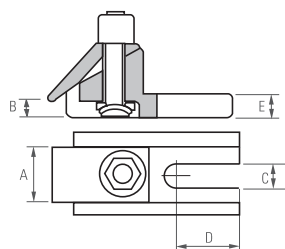


Ref.	€/u.	∅	Ref.	€/u.	Ref.	€/u.
346000	157,00	2,0	346003	9,90	346019	17,00
347900	214,00	4,4	347903	12,20	346019	17,00
3411200	420,00	12,7	3411203	23,50	3411219	28,00

Mordaza deslizante

Serie 35

Downsliding vice



Juego 4 mordazas

Set 4 vices

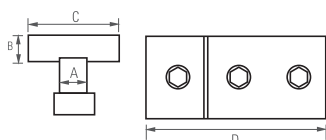
Ref.	€/juego/set	A	B max	B min	C	D	E	∅
35/45	422,00	45	13	0	20	60	23	6,4

Ref.	€/u.	Ref.	€/u.	Ref.	€/u.	Ref.	€/u.
354500	105,50	354503	14,00	354514	1,50	395608	1,90

Mordaza plana

Serie 36

Plain vice



Juego 4 mordazas

Set 4 vices

Ref.	€/juego/set	A	B	C	D	∅	Para/For T
36/60	300,00	15,5	12	60	75	2,3	16
36/64	332,00	17,5	15	65	105	4	18
36/65	334,00	19,5	15	65	105	4	20
36/66	340,00	21,5	15	65	105	4,3	22
36/78	460,00	17,5	15	80	125	6,1	18
36/79	460,00	19,5	15	80	125	7,2	20
36/80	480,00	21,5	15	80	125	7,5	22

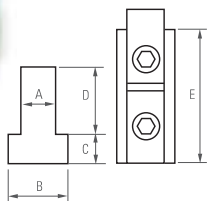
Ref.	€/u. Mordaza suelta/ One vice
366000	75,00
366400	83,00
366500	83,50
366600	85,00
367800	115,00
367900	115,00
368000	120,00



Mordaza de canal

Serie 37

T slot vices



Juego 4 mordazas

Set 4 vices

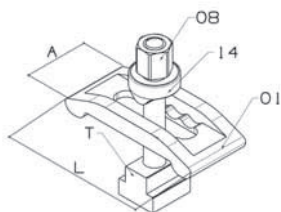
Ref.	€ juego/set	A	B	C	D	E	⚖️
37/12	146,00	11,5	20	8	16	38	0,4
37/14	146,40	13,5	23	9	18	40	0,6
37/16	172,00	15,5	26	10	21	45	0,8
37/18	214,80	17,5	29	11	24	45	1,0
37/20	225,60	19,5	33	13	26	50	1,5
37/22	245,60	21,5	35	14	29	53	1,7

Ref.	€/u. Mordaza suelta/ One vice
371200	36,50
371400	36,60
371600	43,00
371800	53,70
372000	56,40
372200	61,40

Brida de arco

Serie 39

Arched clamp



Ref.	€/u.	L x A	T	Rosca/Thread	⚖️
39/56	39,30	123 x 56	18	M16	1,0
39/57	41,50	123 x 56	20	M16	1,0
39/58	42,80	123 x 56	22	M16	1,1
39/59	43,30	123 x 56	24	M16	1,2
39/70	62,00	160 x 70	22	M20	2,0
39/71	64,30	160 x 70	24	M20	2,1
39/72	65,50	160 x 70	28	M20	2,3

Tuercas en T

T nuts

Espárrago brida

Clamps spindle



Ref.	€/u.	Para/For T	A x B	Rosca/ Thread
395644*	14,50	18	17,5 x 28	M16
395645	16,50	20	19,5 x 32	M16
395646	17,60	22	21,5 x 35	M16
395647	18,30	24	23,5 x 35	M16
397044*	17,70	22	21,5 x 35	M20
397045	20,00	24	23,5 x 40	M20
397046	21,20	28	27,5 x 45	M20



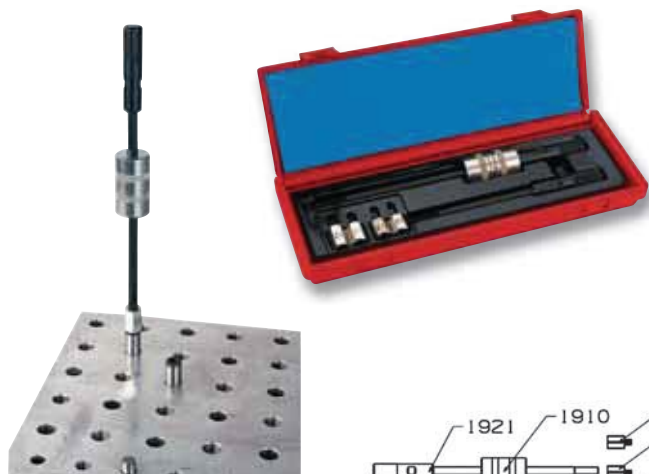
Ref.	€/u.	L	Rosca/Thread
395603*	7,20	150	M16
395604	8,60	250	M16
397003*	10,00	165	M20
397004	12,40	300	M20

* Standard

* Standard

Extractor de pasadores roscados

Split pins threaded pullers



Ref.	€/u.	Contiene/Contains	⚖️
1950	118,00	Juego completo/Compleat set: M4 - M10	1,5

Componentes

Accessories

Ref.	€/u.	Descripción/Description
1921	26,00	Eje/Shaft 300 mm
1922	24,00	Eje/Shaft 215 mm
1910	20,50	Maza deslizante/Hammer
1914	11,90	Adapt. M4
1915	11,90	Adapt. M5
1916	11,90	Adapt. M6
1918	11,90	Adapt. M8

Pasadores M10 se extraen sin adaptador.

The split pins M10 are pulled out without adapter.