

# ÉLÉMENTS MÉCANIQUES NORMALISÉS



# CANONS DE PERÇAGE



*Bridage DIN*  
*Bridage rapide Sauterelles*  
*Flexibles d'arrosage*  
*Lampes pour machine-outil*  
**Outillage**

## **Canons de perçage DIN**

**Goupilles DIN**  
**Plots anti-vibratoires**  
**Canons de perçage DIN**  
**Clavettes DIN**  
*Goupilles élastiques*

# DIN 172 Forme A/C

## Canon de perçage à collerette - Fixe.



**XC45**



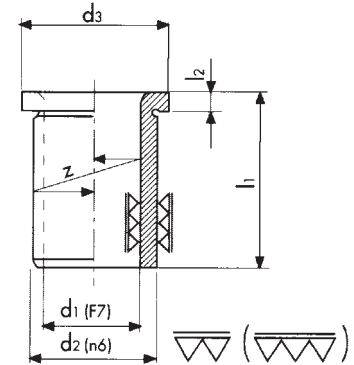
**Traité rectifié**



**61-63 HRC**



### Série courte



Les progressions normalisées données par la norme DIN sont :  
 du  $\varnothing$  0,8 mm à 8 mm : augmentation par 0,1 mm  
 du  $\varnothing$  8 mm à 18 mm : augmentation par 0,25 mm  
 du  $\varnothing$  18 mm à 48 mm : augmentation par 1,0 mm

Pour toutes autres dimensions hors catalogue, nous consulter.

Ref.	$\varnothing$ d1 (mm)	$\varnothing$ d2 (mm)	$\varnothing$ d3 (mm)	L2 (mm)	L1 (mm)
172A/C- $\varnothing$ 0,8	0,8	3	6	2	6
172A/C- $\varnothing$ 0,9	0,9	3	6	2	6
172A/C- $\varnothing$ 1	1	3	6	2	6
172A/C- $\varnothing$ 1,1	1,1	4	7	2	6
172A/C- $\varnothing$ 1,2	1,2	4	7	2	6
172A/C- $\varnothing$ 1,3	1,3	4	7	2	6
172A/C- $\varnothing$ 1,4	1,4	4	7	2	6
172A/C- $\varnothing$ 1,5	1,5	4	7	2	6
172A/C- $\varnothing$ 1,6	1,6	4	7	2	6
172A/C- $\varnothing$ 1,7	1,7	4	7	2	6
172A/C- $\varnothing$ 1,8	1,8	4	7	2	6
172A/C- $\varnothing$ 1,9	1,9	5	8	2	6
172A/C- $\varnothing$ 2	2	5	8	2	6
172A/C- $\varnothing$ 2,1	2,1	5	8	2	6
172A/C- $\varnothing$ 2,2	2,2	5	8	2	6
172A/C- $\varnothing$ 2,25	2,25	5	8	2	6
172A/C- $\varnothing$ 2,3	2,3	5	8	2	6
172A/C- $\varnothing$ 2,4	2,4	5	8	2	6
172A/C- $\varnothing$ 2,5	2,5	5	8	2	6
172A/C- $\varnothing$ 2,6	2,6	5	8	2	6
172A/C- $\varnothing$ 2,7	2,7	6	9	2,5	8
172A/C- $\varnothing$ 2,75	2,75	6	9	2,5	8
172A/C- $\varnothing$ 2,8	2,8	6	9	2,5	8
172A/C- $\varnothing$ 2,9	2,9	6	9	2,5	8
172A/C- $\varnothing$ 3	3	6	9	2,5	8
172A/C- $\varnothing$ 3,1	3,1	6	9	2,5	8
172A/C- $\varnothing$ 3,2	3,2	6	9	2,5	8
172A/C- $\varnothing$ 3,25	3,25	6	9	2,5	8
172A/C- $\varnothing$ 3,3	3,3	6	9	2,5	8
172A/C- $\varnothing$ 3,4	3,4	7	10	2,5	8
172A/C- $\varnothing$ 3,5	3,5	7	10	2,5	8
172A/C- $\varnothing$ 3,6	3,6	7	10	2,5	8
172A/C- $\varnothing$ 3,7	3,7	7	10	2,5	8
172A/C- $\varnothing$ 3,75	3,75	7	10	2,5	8
172A/C- $\varnothing$ 3,8	3,8	7	10	2,5	8
172A/C- $\varnothing$ 3,9	3,9	7	10	2,5	8
172A/C- $\varnothing$ 4	4	7	10	2,5	8
172A/C- $\varnothing$ 4,1	4,1	8	11	2,5	8
172A/C- $\varnothing$ 4,2	4,2	8	11	2,5	8
172A/C- $\varnothing$ 4,25	4,25	8	11	2,5	8

Ref.	$\varnothing$ d1 (mm)	$\varnothing$ d2 (mm)	$\varnothing$ d3 (mm)	L2 (mm)	L1 (mm)
172A/C- $\varnothing$ 4,3	4,3	8	11	2,5	8
172A/C- $\varnothing$ 4,4	4,4	8	11	2,5	8
172A/C- $\varnothing$ 4,5	4,5	8	11	2,5	8
172A/C- $\varnothing$ 4,6	4,6	8	11	2,5	8
172A/C- $\varnothing$ 4,7	4,7	8	11	2,5	8
172A/C- $\varnothing$ 4,75	4,75	8	11	2,5	8
172A/C- $\varnothing$ 4,8	4,8	8	11	2,5	8
172A/C- $\varnothing$ 4,9	4,9	8	11	2,5	8
172A/C- $\varnothing$ 5	5	8	11	2,5	8
172A/C- $\varnothing$ 5,1	5,1	10	13	3	10
172A/C- $\varnothing$ 5,2	5,2	10	13	3	10
172A/C- $\varnothing$ 5,25	5,25	10	13	3	10
172A/C- $\varnothing$ 5,3	5,3	10	13	3	10
172A/C- $\varnothing$ 5,4	5,4	10	13	3	10
172A/C- $\varnothing$ 5,5	5,5	10	13	3	10
172A/C- $\varnothing$ 5,6	5,6	10	13	3	10
172A/C- $\varnothing$ 5,7	5,7	10	13	3	10
172A/C- $\varnothing$ 5,75	5,75	10	13	3	10
172A/C- $\varnothing$ 5,8	5,8	10	13	3	10
172A/C- $\varnothing$ 5,9	5,9	10	13	3	10
172A/C- $\varnothing$ 6	6	10	13	3	10
172A/C- $\varnothing$ 6,1	6,1	12	15	3	10
172A/C- $\varnothing$ 6,2	6,2	12	15	3	10
172A/C- $\varnothing$ 6,25	6,25	12	15	3	10
172A/C- $\varnothing$ 6,3	6,3	12	15	3	10
172A/C- $\varnothing$ 6,4	6,4	12	15	3	10
172A/C- $\varnothing$ 6,5	6,5	12	15	3	10
172A/C- $\varnothing$ 6,6	6,6	12	15	3	10
172A/C- $\varnothing$ 6,7	6,7	12	15	3	10
172A/C- $\varnothing$ 6,75	6,75	12	15	3	10
172A/C- $\varnothing$ 6,8	6,8	12	15	3	10
172A/C- $\varnothing$ 6,9	6,9	12	15	3	10
172A/C- $\varnothing$ 7	7	12	15	3	10
172A/C- $\varnothing$ 7,1	7,1	12	15	3	10
172A/C- $\varnothing$ 7,2	7,2	12	15	3	10
172A/C- $\varnothing$ 7,25	7,25	12	15	3	10
172A/C- $\varnothing$ 7,3	7,3	12	15	3	10
172A/C- $\varnothing$ 7,4	7,4	12	15	3	10
172A/C- $\varnothing$ 7,5	7,5	12	15	3	10
172A/C- $\varnothing$ 7,6	7,6	12	15	3	10

# DIN 172 Forme A/C

## Canon de perçage à collerette - Fixe.



**XC45**



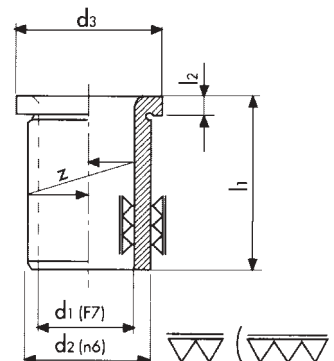
**Traité rectifié**



**61-63 HRC**



### Série courte



Les progressions normalisées données par la norme DIN sont :

du  $\varnothing$  0,8 mm à 8 mm : augmentation par 0,1 mm

du  $\varnothing$  8 mm à 18 mm : augmentation par 0,25 mm

du  $\varnothing$  18 mm à 48 mm : augmentation par 1,0 mm

Pour toutes autres dimensions hors catalogue, nous consulter.

Ref.	$\varnothing$ d1 (mm)	$\varnothing$ d2 (mm)	$\varnothing$ d3 (mm)	L2 (mm)	L1 (mm)
172A/C- $\varnothing$ 7,7	7,7	12	15	3	10
172A/C- $\varnothing$ 7,75	7,75	12	15	3	10
172A/C- $\varnothing$ 7,8	7,8	12	15	3	10
172A/C- $\varnothing$ 7,9	7,9	12	15	3	10
172A/C- $\varnothing$ 8	8	12	15	3	10
172A/C- $\varnothing$ 8,1	8,1	15	18	3	12
172A/C- $\varnothing$ 8,2	8,2	15	18	3	12
172A/C- $\varnothing$ 8,25	8,25	15	18	3	12
172A/C- $\varnothing$ 8,3	8,3	15	18	3	12
172A/C- $\varnothing$ 8,4	8,4	15	18	3	12
172A/C- $\varnothing$ 8,5	8,5	15	18	3	12
172A/C- $\varnothing$ 8,6	8,6	15	18	3	12
172A/C- $\varnothing$ 8,7	8,7	15	18	3	12
172A/C- $\varnothing$ 8,75	8,75	15	18	3	12
172A/C- $\varnothing$ 8,8	8,8	15	18	3	12
172A/C- $\varnothing$ 8,9	8,9	15	18	3	12
172A/C- $\varnothing$ 9	9	15	18	3	12
172A/C- $\varnothing$ 9,1	9,1	15	18	3	12
172A/C- $\varnothing$ 9,2	9,2	15	18	3	12
172A/C- $\varnothing$ 9,25	9,25	15	18	3	12
172A/C- $\varnothing$ 9,3	9,3	15	18	3	12
172A/C- $\varnothing$ 9,4	9,4	15	18	3	12
172A/C- $\varnothing$ 9,5	9,5	15	18	3	12
172A/C- $\varnothing$ 9,6	9,6	15	18	3	12
172A/C- $\varnothing$ 9,7	9,7	15	18	3	12
172A/C- $\varnothing$ 9,75	9,75	15	18	3	12
172A/C- $\varnothing$ 9,8	9,8	15	18	3	12
172A/C- $\varnothing$ 9,9	9,9	15	18	3	12
172A/C- $\varnothing$ 10	10	15	18	3	12
172A/C- $\varnothing$ 10,1	10,1	18	22	4	12
172A/C- $\varnothing$ 10,2	10,2	18	22	4	12
172A/C- $\varnothing$ 10,25	10,25	18	22	4	12
172A/C- $\varnothing$ 10,3	10,3	18	22	4	12
172A/C- $\varnothing$ 10,4	10,4	18	22	4	12
172A/C- $\varnothing$ 10,5	10,5	18	22	4	12
172A/C- $\varnothing$ 10,6	10,6	18	22	4	12
172A/C- $\varnothing$ 10,7	10,7	18	22	4	12
172A/C- $\varnothing$ 10,75	10,75	18	22	4	12
172A/C- $\varnothing$ 10,8	10,8	18	22	4	12
172A/C- $\varnothing$ 10,9	10,9	18	22	4	12

Ref.	$\varnothing$ d1 (mm)	$\varnothing$ d2 (mm)	$\varnothing$ d3 (mm)	L2 (mm)	L1 (mm)
172A/C- $\varnothing$ 11	11	18	22	4	12
172A/C- $\varnothing$ 11,1	11,1	18	22	4	12
172A/C- $\varnothing$ 11,2	11,2	18	22	4	12
172A/C- $\varnothing$ 11,25	11,25	18	22	4	12
172A/C- $\varnothing$ 11,3	11,3	18	22	4	12
172A/C- $\varnothing$ 11,4	11,4	18	22	4	12
172A/C- $\varnothing$ 11,5	11,5	18	22	4	12
172A/C- $\varnothing$ 11,6	11,6	18	22	4	12
172A/C- $\varnothing$ 11,7	11,7	18	22	4	12
172A/C- $\varnothing$ 11,75	11,75	18	22	4	12
172A/C- $\varnothing$ 11,8	11,8	18	22	4	12
172A/C- $\varnothing$ 11,9	11,9	18	22	4	12
172A/C- $\varnothing$ 12	12	18	22	4	12
172A/C- $\varnothing$ 12,1	12,1	22	26	4	16
172A/C- $\varnothing$ 12,2	12,2	22	26	4	16
172A/C- $\varnothing$ 12,25	12,25	22	26	4	16
172A/C- $\varnothing$ 12,3	12,3	22	26	4	16
172A/C- $\varnothing$ 12,4	12,4	22	26	4	16
172A/C- $\varnothing$ 12,5	12,5	22	26	4	16
172A/C- $\varnothing$ 12,6	12,6	22	26	4	16
172A/C- $\varnothing$ 12,7	12,7	22	26	4	16
172A/C- $\varnothing$ 12,75	12,75	22	26	4	16
172A/C- $\varnothing$ 12,8	12,8	22	26	4	16
172A/C- $\varnothing$ 12,9	12,9	22	26	4	16
172A/C- $\varnothing$ 13	13	22	26	4	16
172A/C- $\varnothing$ 13,1	13,1	22	26	4	16
172A/C- $\varnothing$ 13,2	13,2	22	26	4	16
172A/C- $\varnothing$ 13,25	13,25	22	26	4	16
172A/C- $\varnothing$ 13,3	13,3	22	26	4	16
172A/C- $\varnothing$ 13,4	13,4	22	26	4	16
172A/C- $\varnothing$ 13,5	13,5	22	26	4	16
172A/C- $\varnothing$ 13,6	13,6	22	26	4	16
172A/C- $\varnothing$ 13,7	13,7	22	26	4	16
172A/C- $\varnothing$ 13,75	13,75	22	26	4	16
172A/C- $\varnothing$ 13,8	13,8	22	26	4	16
172A/C- $\varnothing$ 13,9	13,9	22	26	4	16
172A/C- $\varnothing$ 14	14	22	26	4	16
172A/C- $\varnothing$ 14,1	14,1	22	26	4	16
172A/C- $\varnothing$ 14,2	14,2	22	26	4	16
172A/C- $\varnothing$ 14,25	14,25	22	26	4	16

# DIN 172 Forme A/C

## Canon de perçage à collerette - Fixe.



**XC45**



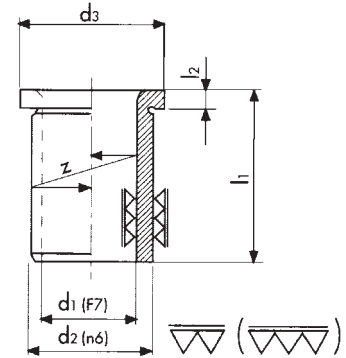
**Traité rectifié**



**61-63 HRC**



### Série courte



Les progressions normalisées données par la norme DIN sont :  
 du  $\varnothing$  0,8 mm à 8 mm : augmentation par 0,1 mm  
 du  $\varnothing$  8 mm à 18 mm : augmentation par 0,25 mm  
 du  $\varnothing$  18 mm à 48 mm : augmentation par 1,0 mm

Pour toutes autres dimensions hors catalogue, nous consulter.

Ref.	$\varnothing$ d1 (mm)	$\varnothing$ d2 (mm)	$\varnothing$ d3 (mm)	L2 (mm)	L1 (mm)
172A/C- $\varnothing$ 14,3	14,3	22	26	4	16
172A/C- $\varnothing$ 14,4	14,4	22	26	4	16
172A/C- $\varnothing$ 14,5	14,5	22	26	4	16
172A/C- $\varnothing$ 14,6	14,6	22	26	4	16
172A/C- $\varnothing$ 14,7	14,7	22	26	4	16
172A/C- $\varnothing$ 14,75	14,75	22	26	4	16
172A/C- $\varnothing$ 14,8	14,8	22	26	4	16
172A/C- $\varnothing$ 14,9	14,9	22	26	4	16
172A/C- $\varnothing$ 15	15	22	26	4	16
172A/C- $\varnothing$ 15,1	15,1	26	30	4	16
172A/C- $\varnothing$ 15,2	15,2	26	30	4	16
172A/C- $\varnothing$ 15,25	15,25	26	30	4	16
172A/C- $\varnothing$ 15,3	15,3	26	30	4	16
172A/C- $\varnothing$ 15,4	15,4	26	30	4	16
172A/C- $\varnothing$ 15,5	15,5	26	30	4	16
172A/C- $\varnothing$ 15,6	15,6	26	30	4	16
172A/C- $\varnothing$ 15,7	15,7	26	30	4	16
172A/C- $\varnothing$ 15,75	15,75	26	30	4	16
172A/C- $\varnothing$ 15,8	15,8	26	30	4	16
172A/C- $\varnothing$ 15,9	15,9	26	30	4	16
172A/C- $\varnothing$ 16	16	26	30	4	16
172A/C- $\varnothing$ 16,1	16,1	26	30	4	16
172A/C- $\varnothing$ 16,2	16,2	26	30	4	16
172A/C- $\varnothing$ 16,25	16,25	26	30	4	16
172A/C- $\varnothing$ 16,3	16,3	26	30	4	16
172A/C- $\varnothing$ 16,4	16,4	26	30	4	16
172A/C- $\varnothing$ 16,5	16,5	26	30	4	16
172A/C- $\varnothing$ 16,6	16,6	26	30	4	16
172A/C- $\varnothing$ 16,7	16,7	26	30	4	16
172A/C- $\varnothing$ 16,75	16,75	26	30	4	16
172A/C- $\varnothing$ 16,8	16,8	26	30	4	16
172A/C- $\varnothing$ 16,9	16,9	26	30	4	16
172A/C- $\varnothing$ 17	17	26	30	4	16
172A/C- $\varnothing$ 17,1	17,1	26	30	4	16
172A/C- $\varnothing$ 17,2	17,2	26	30	4	16
172A/C- $\varnothing$ 17,25	17,25	26	30	4	16
172A/C- $\varnothing$ 17,3	17,3	26	30	4	16
172A/C- $\varnothing$ 17,4	17,4	26	30	4	16

Ref.	$\varnothing$ d1 (mm)	$\varnothing$ d2 (mm)	$\varnothing$ d3 (mm)	L2 (mm)	L1 (mm)
172A/C- $\varnothing$ 17,5	17,5	26	30	4	16
172A/C- $\varnothing$ 17,6	17,6	26	30	4	16
172A/C- $\varnothing$ 17,7	17,7	26	30	4	16
172A/C- $\varnothing$ 17,75	17,75	26	30	4	16
172A/C- $\varnothing$ 17,8	17,8	26	30	4	16
172A/C- $\varnothing$ 17,7	17,7	26	30	4	16
172A/C- $\varnothing$ 18	18	26	30	4	16
172A/C- $\varnothing$ 19	19	30	34	5	20
172A/C- $\varnothing$ 20	20	30	34	5	20
172A/C- $\varnothing$ 21	21	30	34	5	20
172A/C- $\varnothing$ 22	22	30	34	5	20
172A/C- $\varnothing$ 23	23	35	39	5	20
172A/C- $\varnothing$ 24	24	35	39	5	20
172A/C- $\varnothing$ 25	25	35	39	5	20
172A/C- $\varnothing$ 26	26	35	39	5	20
172A/C- $\varnothing$ 27	27	42	46	5	25
172A/C- $\varnothing$ 28	28	42	46	5	25
172A/C- $\varnothing$ 29	29	42	46	5	25
172A/C- $\varnothing$ 30	30	42	46	5	25
172A/C- $\varnothing$ 31	31	48	52	5	25
172A/C- $\varnothing$ 32	32	48	52	5	25
172A/C- $\varnothing$ 33	33	48	52	5	25
172A/C- $\varnothing$ 34	34	48	52	5	25
172A/C- $\varnothing$ 35	35	48	52	5	25
172A/C- $\varnothing$ 36	36	55	59	5	30
172A/C- $\varnothing$ 37	37	55	59	5	30
172A/C- $\varnothing$ 38	38	55	59	5	30
172A/C- $\varnothing$ 39	39	55	59	5	30
172A/C- $\varnothing$ 40	40	55	59	5	30
172A/C- $\varnothing$ 41	41	55	59	5	30
172A/C- $\varnothing$ 42	42	55	59	5	30
172A/C- $\varnothing$ 43	43	62	66	6	30
172A/C- $\varnothing$ 44	44	62	66	6	30
172A/C- $\varnothing$ 45	45	62	66	6	30
172A/C- $\varnothing$ 46	46	62	66	6	30
172A/C- $\varnothing$ 47	47	62	66	6	30
172A/C- $\varnothing$ 48	48	62	66	6	30

# DIN 172 Forme A/L

## Canon de perçage à collerette - Fixe.



**XC45**



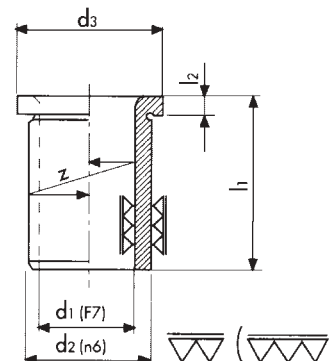
**Traité rectifié**



**61-63 HRC**



### Série longue



Les progressions normalisées données par la norme DIN sont :

du  $\varnothing$  0,8 mm à 8 mm .....augmentation par 0,1 mm

du  $\varnothing$  8 mm à 18 mm augmentation par 0,25 mm

du  $\varnothing$  18 mm à 48 mm .....augmentation par 1,0 mm

Pour toutes autres dimensions hors catalogue, nous consulter.

Ref.	$\varnothing$ d1 (mm)	$\varnothing$ d2 (mm)	$\varnothing$ d3 (mm)	L2 (mm)	L1 (mm)
172A/L- $\varnothing$ 0,8	0,8	3	6	2	9
172A/L- $\varnothing$ 0,9	0,9	3	6	2	9
172A/L- $\varnothing$ 1	1	3	6	2	9
172A/L- $\varnothing$ 1,1	1,1	4	7	2	9
172A/L- $\varnothing$ 1,2	1,2	4	7	2	9
172A/L- $\varnothing$ 1,3	1,3	4	7	2	9
172A/L- $\varnothing$ 1,4	1,4	4	7	2	9
172A/L- $\varnothing$ 1,5	1,5	4	7	2	9
172A/L- $\varnothing$ 1,6	1,6	4	7	2	9
172A/L- $\varnothing$ 1,7	1,7	4	7	2	9
172A/L- $\varnothing$ 1,8	1,8	4	7	2	9
172A/L- $\varnothing$ 1,9	1,9	5	8	2	9
172A/L- $\varnothing$ 2	2	5	8	2	9
172A/L- $\varnothing$ 2,1	2,1	5	8	2	9
172A/L- $\varnothing$ 2,2	2,2	5	8	2	9
172A/L- $\varnothing$ 2,25	2,25	5	8	2	9
172A/L- $\varnothing$ 2,3	2,3	5	8	2	9
172A/L- $\varnothing$ 2,4	2,4	5	8	2	9
172A/L- $\varnothing$ 2,5	2,5	5	8	2	9
172A/L- $\varnothing$ 2,6	2,6	5	8	2	9
172A/L- $\varnothing$ 2,7	2,7	6	9	2,5	12
172A/L- $\varnothing$ 2,75	2,75	6	9	2,5	12
172A/L- $\varnothing$ 2,8	2,8	6	9	2,5	12
172A/L- $\varnothing$ 2,9	2,9	6	9	2,5	12
172A/L- $\varnothing$ 3	3	6	9	2,5	12
172A/L- $\varnothing$ 3,1	3,1	6	9	2,5	12
172A/L- $\varnothing$ 3,2	3,2	6	9	2,5	12
172A/L- $\varnothing$ 3,25	3,25	6	9	2,5	12
172A/L- $\varnothing$ 3,3	3,3	6	9	2,5	12
172A/L- $\varnothing$ 3,4	3,4	7	10	2,5	12
172A/L- $\varnothing$ 3,5	3,5	7	10	2,5	12
172A/L- $\varnothing$ 3,6	3,6	7	10	2,5	12
172A/L- $\varnothing$ 3,7	3,7	7	10	2,5	12
172A/L- $\varnothing$ 3,75	3,75	7	10	2,5	12
172A/L- $\varnothing$ 3,8	3,8	7	10	2,5	12
172A/L- $\varnothing$ 3,9	3,9	7	10	2,5	12
172A/L- $\varnothing$ 4	4	7	10	2,5	12
172A/L- $\varnothing$ 4,1	4,1	8	11	2,5	12
172A/L- $\varnothing$ 4,2	4,2	8	11	2,5	12

Ref.	$\varnothing$ d1 (mm)	$\varnothing$ d2 (mm)	$\varnothing$ d3 (mm)	L2 (mm)	L1 (mm)
172A/L- $\varnothing$ 4,25	4,25	8	11	2,5	12
172A/L- $\varnothing$ 4,3	4,3	8	11	2,5	12
172A/L- $\varnothing$ 4,4	4,4	8	11	2,5	12
172A/L- $\varnothing$ 4,5	4,5	8	11	2,5	12
172A/L- $\varnothing$ 4,6	4,6	8	11	2,5	12
172A/L- $\varnothing$ 4,7	4,7	8	11	2,5	12
172A/L- $\varnothing$ 4,75	4,75	8	11	2,5	12
172A/L- $\varnothing$ 4,8	4,8	8	11	2,5	12
172A/L- $\varnothing$ 4,9	4,9	8	11	2,5	12
172A/L- $\varnothing$ 5	5	8	11	2,5	12
172A/L- $\varnothing$ 5,1	5,1	10	13	3	16
172A/L- $\varnothing$ 5,2	5,2	10	13	3	16
172A/L- $\varnothing$ 5,25	5,25	10	13	3	16
172A/L- $\varnothing$ 5,3	5,3	10	13	3	16
172A/L- $\varnothing$ 5,4	5,4	10	13	3	16
172A/L- $\varnothing$ 5,5	5,5	10	13	3	16
172A/L- $\varnothing$ 5,6	5,6	10	13	3	16
172A/L- $\varnothing$ 5,7	5,7	10	13	3	16
172A/L- $\varnothing$ 5,75	5,75	10	13	3	16
172A/L- $\varnothing$ 5,8	5,8	10	13	3	16
172A/L- $\varnothing$ 5,9	5,9	10	13	3	16
172A/L- $\varnothing$ 6	6	10	13	3	16
172A/L- $\varnothing$ 6,1	6,1	12	15	3	16
172A/L- $\varnothing$ 6,2	6,2	12	15	3	16
172A/L- $\varnothing$ 6,25	6,25	12	15	3	16
172A/L- $\varnothing$ 6,3	6,3	12	15	3	16
172A/L- $\varnothing$ 6,4	6,4	12	15	3	16
172A/L- $\varnothing$ 6,5	6,5	12	15	3	16
172A/L- $\varnothing$ 6,6	6,6	12	15	3	16
172A/L- $\varnothing$ 6,7	6,7	12	15	3	16
172A/L- $\varnothing$ 6,75	6,75	12	15	3	16
172A/L- $\varnothing$ 6,8	6,8	12	15	3	16
172A/L- $\varnothing$ 6,9	6,9	12	15	3	16
172A/L- $\varnothing$ 7	7	12	15	3	16
172A/L- $\varnothing$ 7,1	7,1	12	15	3	16
172A/L- $\varnothing$ 7,2	7,2	12	15	3	16
172A/L- $\varnothing$ 7,25	7,25	12	15	3	16
172A/L- $\varnothing$ 7,3	7,3	12	15	3	16
172A/L- $\varnothing$ 7,4	7,4	12	15	3	16

# DIN 172 Forme A/L

## Canon de perçage à collerette - Fixe.



**XC45**



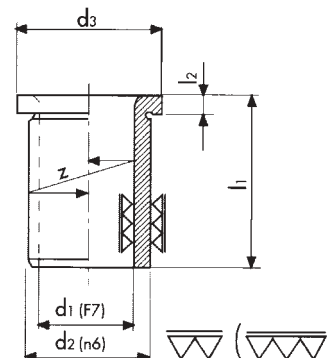
**Traité rectifié**



**61-63 HRC**



### Série longue



Les progressions normalisées données par la norme DIN sont :

du  $\varnothing$  0,8 mm à 8 mm : augmentation par 0,1 mm

du  $\varnothing$  8 mm à 18 mm : augmentation par 0,25 mm

du  $\varnothing$  18 mm à 48 mm : augmentation par 1,0 mm

Pour toutes autres dimensions hors catalogue, nous consulter.

Ref.	$\varnothing$ d1 (mm)	$\varnothing$ d2 (mm)	$\varnothing$ d3 (mm)	L2 (mm)	L1 (mm)
172A/L- $\varnothing$ 7,5	7,5	12	15	3	16
172A/L- $\varnothing$ 7,6	7,6	12	15	3	16
172A/L- $\varnothing$ 7,7	7,7	12	15	3	16
172A/L- $\varnothing$ 7,75	7,75	12	15	3	16
172A/L- $\varnothing$ 7,8	7,8	12	15	3	16
172A/L- $\varnothing$ 7,9	7,9	12	15	3	16
172A/L- $\varnothing$ 8	8	12	15	3	16
172A/L- $\varnothing$ 8,1	8,1	15	18	3	20
172A/L- $\varnothing$ 8,2	8,2	15	18	3	20
172A/L- $\varnothing$ 8,25	8,25	15	18	3	20
172A/L- $\varnothing$ 8,3	8,3	15	18	3	20
172A/L- $\varnothing$ 8,4	8,4	15	18	3	20
172A/L- $\varnothing$ 8,5	8,5	15	18	3	20
172A/L- $\varnothing$ 8,6	8,6	15	18	3	20
172A/L- $\varnothing$ 8,7	8,7	15	18	3	20
172A/L- $\varnothing$ 8,75	8,75	15	18	3	20
172A/L- $\varnothing$ 8,8	8,8	15	18	3	20
172A/L- $\varnothing$ 8,9	8,9	15	18	3	20
172A/L- $\varnothing$ 9	9	15	18	3	20
172A/L- $\varnothing$ 9,1	9,1	15	18	3	20
172A/L- $\varnothing$ 9,2	9,2	15	18	3	20
172A/L- $\varnothing$ 9,25	9,25	15	18	3	20
172A/L- $\varnothing$ 9,3	9,3	15	18	3	20
172A/L- $\varnothing$ 9,4	9,4	15	18	3	20
172A/L- $\varnothing$ 9,5	9,5	15	18	3	20
172A/L- $\varnothing$ 9,6	9,6	15	18	3	20
172A/L- $\varnothing$ 9,7	9,7	15	18	3	20
172A/L- $\varnothing$ 9,75	9,75	15	18	3	20
172A/L- $\varnothing$ 9,8	9,8	15	18	3	20
172A/L- $\varnothing$ 9,9	9,9	15	18	3	20
172A/L- $\varnothing$ 10	10	15	18	3	20
172A/L- $\varnothing$ 10,1	10,1	18	22	4	20
172A/L- $\varnothing$ 10,2	10,2	18	22	4	20
172A/L- $\varnothing$ 10,25	10,25	18	22	4	20
172A/L- $\varnothing$ 10,3	10,3	18	22	4	20
172A/L- $\varnothing$ 10,4	10,4	18	22	4	20
172A/L- $\varnothing$ 10,5	10,5	18	22	4	20
172A/L- $\varnothing$ 10,6	10,6	18	22	4	20
172A/L- $\varnothing$ 10,7	10,7	18	22	4	20

Ref.	$\varnothing$ d1 (mm)	$\varnothing$ d2 (mm)	$\varnothing$ d3 (mm)	L2 (mm)	L1 (mm)
172A/L- $\varnothing$ 10,75	10,75	18	22	4	20
172A/L- $\varnothing$ 10,8	10,8	18	22	4	20
172A/L- $\varnothing$ 10,9	10,9	18	22	4	20
172A/L- $\varnothing$ 11	11	18	22	4	20
172A/L- $\varnothing$ 11,1	11,1	18	22	4	20
172A/L- $\varnothing$ 11,2	11,2	18	22	4	20
172A/L- $\varnothing$ 11,25	11,25	18	22	4	20
172A/L- $\varnothing$ 11,3	11,3	18	22	4	20
172A/L- $\varnothing$ 11,4	11,4	18	22	4	20
172A/L- $\varnothing$ 11,5	11,5	18	22	4	20
172A/L- $\varnothing$ 11,6	11,6	18	22	4	20
172A/L- $\varnothing$ 11,7	11,7	18	22	4	20
172A/L- $\varnothing$ 11,75	11,75	18	22	4	20
172A/L- $\varnothing$ 11,8	11,8	18	22	4	20
172A/L- $\varnothing$ 11,9	11,9	18	22	4	20
172A/L- $\varnothing$ 12	12	18	22	4	20
172A/L- $\varnothing$ 12,1	12,1	22	26	4	28
172A/L- $\varnothing$ 12,2	12,2	22	26	4	28
172A/L- $\varnothing$ 12,25	12,25	22	26	4	28
172A/L- $\varnothing$ 12,3	12,3	22	26	4	28
172A/L- $\varnothing$ 12,4	12,4	22	26	4	28
172A/L- $\varnothing$ 12,5	12,5	22	26	4	28
172A/L- $\varnothing$ 12,6	12,6	22	26	4	28
172A/L- $\varnothing$ 12,7	12,7	22	26	4	28
172A/L- $\varnothing$ 12,75	12,75	22	26	4	28
172A/L- $\varnothing$ 12,8	12,8	22	26	4	28
172A/L- $\varnothing$ 12,9	12,9	22	26	4	28
172A/L- $\varnothing$ 13	13	22	26	4	28
172A/L- $\varnothing$ 13,1	13,1	22	26	4	28
172A/L- $\varnothing$ 13,2	13,2	22	26	4	28
172A/L- $\varnothing$ 13,25	13,25	22	26	4	28
172A/L- $\varnothing$ 13,3	13,3	22	26	4	28
172A/L- $\varnothing$ 13,4	13,4	22	26	4	28
172A/L- $\varnothing$ 13,5	13,5	22	26	4	28
172A/L- $\varnothing$ 13,6	13,6	22	26	4	28
172A/L- $\varnothing$ 13,7	13,7	22	26	4	28
172A/L- $\varnothing$ 13,75	13,75	22	26	4	28
172A/L- $\varnothing$ 13,8	13,8	22	26	4	28
172A/L- $\varnothing$ 13,9	13,9	22	26	4	28

# DIN 172 Forme A/L

## Canon de perçage à collerette - Fixe.



**XC45**



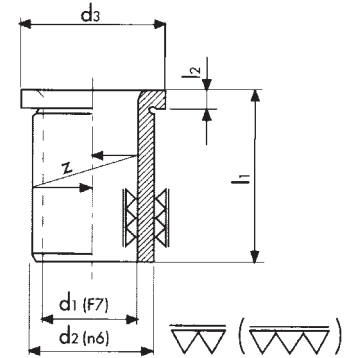
**Traité rectifié**



**61-63 HRC**



### Série longue



Les progressions normalisées données par la norme DIN sont :

du  $\varnothing$  0,8 mm à 8 mm .....augmentation par 0,1 mm

du  $\varnothing$  8 mm à 18 mm augmentation par 0,25 mm

du  $\varnothing$  18 mm à 48 mm .....augmentation par 1,0 mm

Pour toutes autres dimensions hors catalogue, nous consulter.

Ref.	$\varnothing$ d1 (mm)	$\varnothing$ d2 (mm)	$\varnothing$ d3 (mm)	L2 (mm)	L1 (mm)
172A/L- $\varnothing$ 14	14	22	26	4	28
172A/L- $\varnothing$ 14,1	14,1	22	26	4	28
172A/L- $\varnothing$ 14,2	14,2	22	26	4	28
172A/L- $\varnothing$ 14,25	14,25	22	26	4	28
172A/L- $\varnothing$ 14,3	14,3	22	26	4	28
172A/L- $\varnothing$ 14,4	14,4	22	26	4	28
172A/L- $\varnothing$ 14,5	14,5	22	26	4	28
172A/L- $\varnothing$ 14,6	14,6	22	26	4	28
172A/L- $\varnothing$ 14,7	14,7	22	26	4	28
172A/L- $\varnothing$ 14,75	14,75	22	26	4	28
172A/L- $\varnothing$ 14,8	14,8	22	26	4	28
172A/L- $\varnothing$ 14,9	14,9	22	26	4	28
172A/L- $\varnothing$ 15	15	22	26	4	28
172A/L- $\varnothing$ 15,1	15,1	26	30	4	28
172A/L- $\varnothing$ 15,2	15,2	26	30	4	28
172A/L- $\varnothing$ 15,25	15,25	26	30	4	28
172A/L- $\varnothing$ 15,3	15,3	26	30	4	28
172A/L- $\varnothing$ 15,4	15,4	26	30	4	28
172A/L- $\varnothing$ 15,5	15,5	26	30	4	28
172A/L- $\varnothing$ 15,6	15,6	26	30	4	28
172A/L- $\varnothing$ 15,7	15,7	26	30	4	28
172A/L- $\varnothing$ 15,75	15,75	26	30	4	28
172A/L- $\varnothing$ 15,8	15,8	26	30	4	28
172A/L- $\varnothing$ 15,9	15,9	26	30	4	28
172A/L- $\varnothing$ 16	16	26	30	4	28
172A/L- $\varnothing$ 16,1	16,1	26	30	4	28
172A/L- $\varnothing$ 16,2	16,2	26	30	4	28
172A/L- $\varnothing$ 16,25	16,25	26	30	4	28
172A/L- $\varnothing$ 16,3	16,3	26	30	4	28
172A/L- $\varnothing$ 16,4	16,4	26	30	4	28
172A/L- $\varnothing$ 16,5	16,5	26	30	4	28
172A/L- $\varnothing$ 16,6	16,6	26	30	4	28
172A/L- $\varnothing$ 16,7	16,7	26	30	4	28
172A/L- $\varnothing$ 16,75	16,75	26	30	4	28
172A/L- $\varnothing$ 16,8	16,8	26	30	4	28
172A/L- $\varnothing$ 16,9	16,9	26	30	4	28
172A/L- $\varnothing$ 17	17	26	30	4	28
172A/L- $\varnothing$ 17,1	17,1	26	30	4	28
172A/L- $\varnothing$ 17,2	17,2	26	30	4	28
172A/L- $\varnothing$ 17,25	17,25	26	30	4	28

Ref.	$\varnothing$ d1 (mm)	$\varnothing$ d2 (mm)	$\varnothing$ d3 (mm)	L2 (mm)	L1 (mm)
172A/L- $\varnothing$ 17,3	17,3	26	30	4	28
172A/L- $\varnothing$ 17,4	17,4	26	30	4	28
172A/L- $\varnothing$ 17,5	17,5	26	30	4	28
172A/L- $\varnothing$ 17,6	17,6	26	30	4	28
172A/L- $\varnothing$ 17,7	17,7	26	30	4	28
172A/L- $\varnothing$ 17,75	17,75	26	30	4	28
172A/L- $\varnothing$ 17,8	17,8	26	30	4	28
172A/L- $\varnothing$ 17,9	17,9	26	30	4	28
172A/L- $\varnothing$ 18	18	26	30	4	28
172A/L- $\varnothing$ 19	19	30	34	5	36
172A/L- $\varnothing$ 20	20	30	34	5	36
172A/L- $\varnothing$ 21	21	30	34	5	36
172A/L- $\varnothing$ 22	22	30	34	5	36
172A/L- $\varnothing$ 23	23	35	39	5	36
172A/L- $\varnothing$ 24	24	35	39	5	36
172A/L- $\varnothing$ 25	25	35	39	5	36
172A/L- $\varnothing$ 26	26	35	39	5	36
172A/L- $\varnothing$ 27	27	42	46	5	45
172A/L- $\varnothing$ 28	28	42	46	5	45
172A/L- $\varnothing$ 29	29	42	46	5	45
172A/L- $\varnothing$ 30	30	42	46	5	45
172A/L- $\varnothing$ 31	31	48	52	5	45
172A/L- $\varnothing$ 32	32	48	52	5	45
172A/L- $\varnothing$ 33	33	48	52	5	45
172A/L- $\varnothing$ 34	34	48	52	5	45
172A/L- $\varnothing$ 35	35	48	52	5	45
172A/L- $\varnothing$ 36	36	55	59	5	56
172A/L- $\varnothing$ 37	37	55	59	5	56
172A/L- $\varnothing$ 38	38	55	59	5	56
172A/L- $\varnothing$ 39	39	55	59	5	56
172A/L- $\varnothing$ 40	40	55	59	5	56
172A/L- $\varnothing$ 41	41	55	59	5	56
172A/L- $\varnothing$ 42	42	55	59	6	56
172A/L- $\varnothing$ 43	43	62	66	6	56
172A/L- $\varnothing$ 44	44	62	66	6	56
172A/L- $\varnothing$ 45	45	62	66	6	56
172A/L- $\varnothing$ 46	46	62	66	6	56
172A/L- $\varnothing$ 47	47	62	66	6	56
172A/L- $\varnothing$ 48	48	62	66	6	56



# DIN 179 Forme A/C

## Canon de perçage cylindrique - Fixe.



**XC45**



**Traité rectifié**



**61-63 HRC**

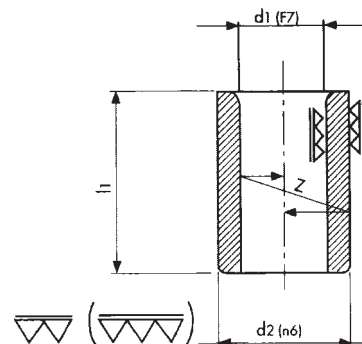


### Série courte

Les progressions normalisées données par la norme DIN sont :

- du  $\varnothing$  0,8 mm à 10,0 mm .....augmentation par 0,1 mm
- du  $\varnothing$  10 mm à 18 mm .....augmentation par 0,25 mm
- du  $\varnothing$  18 mm à 48 mm .....augmentation par 1,0 mm

Pour toutes autres dimensions hors catalogue, nous consulter.



Réf.	$\varnothing$ d1 (mm)	$\varnothing$ d2 (mm)	L1 (mm)
179A/C- $\varnothing$ 0,8	0,8	3	6
179A/C- $\varnothing$ 0,9	0,9	3	6
179A/C- $\varnothing$ 1	1	3	6
179A/C- $\varnothing$ 1,1	1,1	4	6
179A/C- $\varnothing$ 1,2	1,2	4	6
179A/C- $\varnothing$ 1,3	1,3	4	6
179A/C- $\varnothing$ 1,4	1,4	4	6
179A/C- $\varnothing$ 1,5	1,5	4	6
179A/C- $\varnothing$ 1,6	1,6	4	6
179A/C- $\varnothing$ 1,7	1,7	4	6
179A/C- $\varnothing$ 1,8	1,8	4	6
179A/C- $\varnothing$ 1,9	1,9	5	6
179A/C- $\varnothing$ 2	2	5	6
179A/C- $\varnothing$ 2,1	2,1	5	6
179A/C- $\varnothing$ 2,2	2,2	5	6
179A/C- $\varnothing$ 2,25	2,25	5	6
179A/C- $\varnothing$ 2,3	2,3	5	6
179A/C- $\varnothing$ 2,4	2,4	5	6
179A/C- $\varnothing$ 2,5	2,5	5	6
179A/C- $\varnothing$ 2,6	2,6	5	6
179A/C- $\varnothing$ 2,7	2,7	6	8
179A/C- $\varnothing$ 2,75	2,75	6	8
179A/C- $\varnothing$ 2,8	2,8	6	8
179A/C- $\varnothing$ 2,9	2,9	6	8
179A/C- $\varnothing$ 3	3	6	8
179A/C- $\varnothing$ 3,1	3,1	6	8
179A/C- $\varnothing$ 3,2	3,2	6	8
179A/C- $\varnothing$ 3,25	3,25	6	8
179A/C- $\varnothing$ 3,3	3,3	6	8
179A/C- $\varnothing$ 3,4	3,4	7	8
179A/C- $\varnothing$ 3,5	3,5	7	8
179A/C- $\varnothing$ 3,6	3,6	7	8
179A/C- $\varnothing$ 3,7	3,7	7	8
179A/C- $\varnothing$ 3,75	3,75	7	8
179A/C- $\varnothing$ 3,8	3,8	7	8
179A/C- $\varnothing$ 3,9	3,9	7	8
179A/C- $\varnothing$ 4	4	7	8
179A/C- $\varnothing$ 4,1	4,1	8	8
179A/C- $\varnothing$ 4,2	4,2	8	8
179A/C- $\varnothing$ 4,25	4,25	8	8

Réf.	$\varnothing$ d1 (mm)	$\varnothing$ d2 (mm)	L1 (mm)
179A/C- $\varnothing$ 4,3	4,3	8	8
179A/C- $\varnothing$ 4,4	4,4	8	8
179A/C- $\varnothing$ 4,5	4,5	8	8
179A/C- $\varnothing$ 4,6	4,6	8	8
179A/C- $\varnothing$ 4,7	4,7	8	8
179A/C- $\varnothing$ 4,75	4,75	8	8
179A/C- $\varnothing$ 4,8	4,8	8	8
179A/C- $\varnothing$ 4,9	4,9	8	8
179A/C- $\varnothing$ 5	5	8	8
179A/C- $\varnothing$ 5,1	5,1	10	10
179A/C- $\varnothing$ 5,2	5,2	10	10
179A/C- $\varnothing$ 5,25	5,25	10	10
179A/C- $\varnothing$ 5,3	5,3	10	10
179A/C- $\varnothing$ 5,4	5,4	10	10
179A/C- $\varnothing$ 5,5	5,5	10	10
179A/C- $\varnothing$ 5,6	5,6	10	10
179A/C- $\varnothing$ 5,7	5,7	10	10
179A/C- $\varnothing$ 5,75	5,75	10	10
179A/C- $\varnothing$ 5,8	5,8	10	10
179A/C- $\varnothing$ 5,9	5,9	10	10
179A/C- $\varnothing$ 6	6	10	10
179A/C- $\varnothing$ 6,1	6,1	12	10
179A/C- $\varnothing$ 6,2	6,2	12	10
179A/C- $\varnothing$ 6,25	6,25	12	10
179A/C- $\varnothing$ 6,3	6,3	12	10
179A/C- $\varnothing$ 6,4	6,4	12	10
179A/C- $\varnothing$ 6,5	6,5	12	10
179A/C- $\varnothing$ 6,6	6,6	12	10
179A/C- $\varnothing$ 6,7	6,7	12	10
179A/C- $\varnothing$ 6,75	6,75	12	10
179A/C- $\varnothing$ 6,8	6,8	12	10
179A/C- $\varnothing$ 6,9	6,9	12	10
179A/C- $\varnothing$ 7	7	12	10
179A/C- $\varnothing$ 7,1	7,1	12	10
179A/C- $\varnothing$ 7,2	7,2	12	10
179A/C- $\varnothing$ 7,25	7,25	12	10
179A/C- $\varnothing$ 7,3	7,3	12	10
179A/C- $\varnothing$ 7,4	7,4	12	10
179A/C- $\varnothing$ 7,5	7,5	12	10
179A/C- $\varnothing$ 7,6	7,6	12	10

Réf.	$\varnothing$ d1 (mm)	$\varnothing$ d2 (mm)	L1 (mm)
179A/C- $\varnothing$ 7,7	7,7	12	10
179A/C- $\varnothing$ 7,75	7,75	12	10
179A/C- $\varnothing$ 7,8	7,8	12	10
179A/C- $\varnothing$ 7,9	7,9	12	10
179A/C- $\varnothing$ 8	8	12	10
179A/C- $\varnothing$ 8,1	8,1	15	12
179A/C- $\varnothing$ 8,2	8,2	15	12
179A/C- $\varnothing$ 8,25	8,25	15	12
179A/C- $\varnothing$ 8,3	8,3	15	12
179A/C- $\varnothing$ 8,4	8,4	15	12
179A/C- $\varnothing$ 8,5	8,5	15	12
179A/C- $\varnothing$ 8,6	8,6	15	12
179A/C- $\varnothing$ 8,7	8,7	15	12
179A/C- $\varnothing$ 8,75	8,75	15	12
179A/C- $\varnothing$ 8,8	8,8	15	12
179A/C- $\varnothing$ 8,9	8,9	15	12
179A/C- $\varnothing$ 9	9	15	12
179A/C- $\varnothing$ 9,1	9,1	15	12
179A/C- $\varnothing$ 9,2	9,2	15	12
179A/C- $\varnothing$ 9,25	9,25	15	12
179A/C- $\varnothing$ 9,3	9,3	15	12
179A/C- $\varnothing$ 9,4	9,4	15	12
179A/C- $\varnothing$ 9,5	9,5	15	12
179A/C- $\varnothing$ 9,6	9,6	15	12
179A/C- $\varnothing$ 9,7	9,7	15	12
179A/C- $\varnothing$ 9,75	9,75	15	12
179A/C- $\varnothing$ 9,8	9,8	15	12
179A/C- $\varnothing$ 9,9	9,9	15	12
179A/C- $\varnothing$ 10	10	15	12
179A/C- $\varnothing$ 10,1	10,1	18	12
179A/C- $\varnothing$ 10,2	10,2	18	12
179A/C- $\varnothing$ 10,25	10,25	18	12
179A/C- $\varnothing$ 10,3	10,3	18	12
179A/C- $\varnothing$ 10,4	10,4	18	12
179A/C- $\varnothing$ 10,5	10,5	18	12
179A/C- $\varnothing$ 10,6	10,6	18	12
179A/C- $\varnothing$ 10,7	10,7	18	12
179A/C- $\varnothing$ 10,75	10,75	18	12
179A/C- $\varnothing$ 10,8	10,8	18	12
179A/C- $\varnothing$ 10,9	10,9	18	12

# DIN 179 Forme A/C

## Canon de perçage cylindrique - Fixe.



**XC45**



**Traité rectifié**



**61-63 HRC**

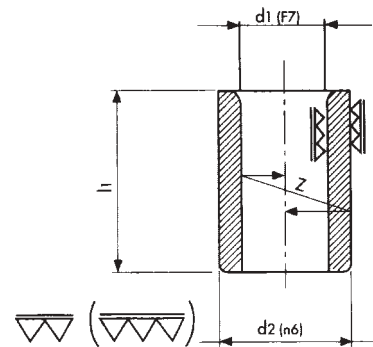


### Série courte

Les progressions normalisées données par la norme DIN sont :

- du  $\varnothing$  0,8 mm à 10,0 mm .....augmentation par 0,1 mm
- du  $\varnothing$  10 mm à 18 mm.....augmentation par 0,25 mm
- du  $\varnothing$  18 mm à 48 mm.....augmentation par 1,0 mm

Pour toutes autres dimensions hors catalogue, nous consulter.



Réf.	$\varnothing$ d1 (mm)	$\varnothing$ d2 (mm)	L1 (mm)
179A/C- $\varnothing$ 11	11	18	12
179A/C- $\varnothing$ 11,1	11,1	18	12
179A/C- $\varnothing$ 11,2	11,2	18	12
179A/C- $\varnothing$ 11,25	11,25	18	12
179A/C- $\varnothing$ 11,3	11,3	18	12
179A/C- $\varnothing$ 11,4	11,4	18	12
179A/C- $\varnothing$ 11,5	11,5	18	12
179A/C- $\varnothing$ 11,6	11,6	18	12
179A/C- $\varnothing$ 11,7	11,7	18	12
179A/C- $\varnothing$ 11,75	11,75	18	12
179A/C- $\varnothing$ 11,8	11,8	18	12
179A/C- $\varnothing$ 11,9	11,9	18	12
179A/C- $\varnothing$ 12	12	18	12
179A/C- $\varnothing$ 12,1	12,1	22	16
179A/C- $\varnothing$ 12,2	12,2	22	16
179A/C- $\varnothing$ 12,25	12,25	22	16
179A/C- $\varnothing$ 12,3	12,3	22	16
179A/C- $\varnothing$ 12,4	12,4	22	16
179A/C- $\varnothing$ 12,5	12,5	22	16
179A/C- $\varnothing$ 12,6	12,6	22	16
179A/C- $\varnothing$ 12,7	12,7	22	16
179A/C- $\varnothing$ 12,75	12,75	22	16
179A/C- $\varnothing$ 12,8	12,8	22	16
179A/C- $\varnothing$ 12,9	12,9	22	16
179A/C- $\varnothing$ 13	13	22	16
179A/C- $\varnothing$ 13,1	13,1	22	16
179A/C- $\varnothing$ 13,2	13,2	22	16
179A/C- $\varnothing$ 13,25	13,25	22	16
179A/C- $\varnothing$ 13,3	13,3	22	16
179A/C- $\varnothing$ 13,4	13,4	22	16
179A/C- $\varnothing$ 13,5	13,5	22	16
179A/C- $\varnothing$ 13,6	13,6	22	16
179A/C- $\varnothing$ 13,7	13,7	22	16
179A/C- $\varnothing$ 13,75	13,75	22	16
179A/C- $\varnothing$ 13,8	13,8	22	16
179A/C- $\varnothing$ 13,9	13,9	22	16
179A/C- $\varnothing$ 14	14	22	16
179A/C- $\varnothing$ 14,1	14,1	22	16
179A/C- $\varnothing$ 14,2	14,2	22	16

Réf.	$\varnothing$ d1 (mm)	$\varnothing$ d2 (mm)	L1 (mm)
179A/C- $\varnothing$ 14,25	14,25	22	16
179A/C- $\varnothing$ 14,3	14,3	22	16
179A/C- $\varnothing$ 14,4	14,4	22	16
179A/C- $\varnothing$ 14,5	14,5	22	16
179A/C- $\varnothing$ 14,6	14,6	22	16
179A/C- $\varnothing$ 14,7	14,7	22	16
179A/C- $\varnothing$ 14,75	14,75	22	16
179A/C- $\varnothing$ 14,8	14,8	22	16
179A/C- $\varnothing$ 14,9	14,9	22	16
179A/C- $\varnothing$ 15	15	22	16
179A/C- $\varnothing$ 15,1	15,1	26	16
179A/C- $\varnothing$ 15,2	15,2	26	16
179A/C- $\varnothing$ 15,25	15,25	26	16
179A/C- $\varnothing$ 15,3	15,3	26	16
179A/C- $\varnothing$ 15,4	15,4	26	16
179A/C- $\varnothing$ 15,5	15,5	26	16
179A/C- $\varnothing$ 15,6	15,6	26	16
179A/C- $\varnothing$ 15,7	15,7	26	16
179A/C- $\varnothing$ 15,75	15,75	26	16
179A/C- $\varnothing$ 15,8	15,8	26	16
179A/C- $\varnothing$ 15,9	15,9	26	16
179A/C- $\varnothing$ 16	16	26	16
179A/C- $\varnothing$ 16,1	16,1	26	16
179A/C- $\varnothing$ 16,2	16,2	26	16
179A/C- $\varnothing$ 16,25	16,25	26	16
179A/C- $\varnothing$ 16,3	16,3	26	16
179A/C- $\varnothing$ 16,4	16,4	26	16
179A/C- $\varnothing$ 16,5	16,5	26	16
179A/C- $\varnothing$ 16,6	16,6	26	16
179A/C- $\varnothing$ 16,7	16,7	26	16
179A/C- $\varnothing$ 16,75	16,75	26	16
179A/C- $\varnothing$ 16,8	16,8	26	16
179A/C- $\varnothing$ 16,9	16,9	26	16
179A/C- $\varnothing$ 17	17	26	16
179A/C- $\varnothing$ 17,1	17,1	26	16
179A/C- $\varnothing$ 17,2	17,2	26	16
179A/C- $\varnothing$ 17,25	17,25	26	16
179A/C- $\varnothing$ 17,3	17,3	26	16
179A/C- $\varnothing$ 17,4	17,4	26	16

Réf.	$\varnothing$ d1 (mm)	$\varnothing$ d2 (mm)	L1 (mm)
179A/C- $\varnothing$ 17,5	17,5	26	16
179A/C- $\varnothing$ 17,6	17,6	26	16
179A/C- $\varnothing$ 17,7	17,7	26	16
179A/C- $\varnothing$ 17,75	17,75	26	16
179A/C- $\varnothing$ 17,8	17,8	26	16
179A/C- $\varnothing$ 17,9	17,9	26	16
179A/C- $\varnothing$ 18	18	26	16
179A/C- $\varnothing$ 19	19	30	20
179A/C- $\varnothing$ 20	20	30	20
179A/C- $\varnothing$ 21	21	30	20
179A/C- $\varnothing$ 22	22	30	20
179A/C- $\varnothing$ 23	23	35	20
179A/C- $\varnothing$ 24	24	35	20
179A/C- $\varnothing$ 25	25	35	20
179A/C- $\varnothing$ 26	26	35	20
179A/C- $\varnothing$ 27	27	42	25
179A/C- $\varnothing$ 28	28	42	25
179A/C- $\varnothing$ 29	29	42	25
179A/C- $\varnothing$ 30	30	42	25
179A/C- $\varnothing$ 31	31	48	25
179A/C- $\varnothing$ 32	32	48	25
179A/C- $\varnothing$ 33	33	48	25
179A/C- $\varnothing$ 34	34	48	25
179A/C- $\varnothing$ 35	35	48	25
179A/C- $\varnothing$ 36	36	55	30
179A/C- $\varnothing$ 37	37	55	30
179A/C- $\varnothing$ 38	38	55	30
179A/C- $\varnothing$ 39	39	55	30
179A/C- $\varnothing$ 40	40	55	30
179A/C- $\varnothing$ 41	41	55	30
179A/C- $\varnothing$ 42	42	55	30
179A/C- $\varnothing$ 43	43	62	30
179A/C- $\varnothing$ 44	44	62	30
179A/C- $\varnothing$ 45	45	62	30
179A/C- $\varnothing$ 46	46	62	30
179A/C- $\varnothing$ 47	47	62	30
179A/C- $\varnothing$ 48	48	62	30

# DIN 179 Forme A/L

## Canon de perçage cylindrique - Fixe.



**XC45**



**Traité rectifié**



**61-63 HRC**

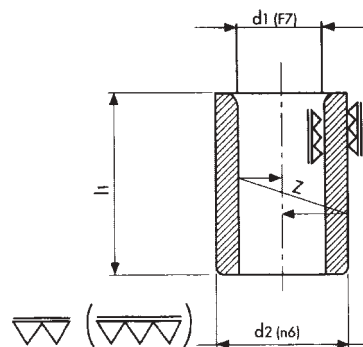


### Série longue

Les progressions normalisées données par la norme DIN sont :

- du  $\varnothing$  0,8 mm à 10,0 mm .....augmentation par 0,1 mm
- du  $\varnothing$  10 mm à 18 mm .....augmentation par 0,25 mm
- du  $\varnothing$  18 mm à 48 mm .....augmentation par 1,0 mm

Pour toutes autres dimensions hors catalogue, nous consulter.



Réf.	$\varnothing$ d1 (mm)	$\varnothing$ d2 (mm)	L1 (mm)	Réf.	$\varnothing$ d1 (mm)	$\varnothing$ d2 (mm)	L1 (mm)	Réf.	$\varnothing$ d1 (mm)	$\varnothing$ d2 (mm)	L1 (mm)
179A/L- $\varnothing$ 0,8	0,8	3	9	179A/L- $\varnothing$ 4,3	4,3	8	12	179A/L- $\varnothing$ 7,7	7,7	12	16
179A/L- $\varnothing$ 0,9	0,9	3	9	179A/L- $\varnothing$ 4,4	4,4	8	12	179A/L- $\varnothing$ 7,75	7,75	12	16
179A/L- $\varnothing$ 1	1	3	9	179A/L- $\varnothing$ 4,5	4,5	8	12	179A/L- $\varnothing$ 7,8	7,8	12	16
179A/L- $\varnothing$ 1,1	1,1	4	9	179A/L- $\varnothing$ 4,6	4,6	8	12	179A/L- $\varnothing$ 7,9	7,9	12	16
179A/L- $\varnothing$ 1,2	1,2	4	9	179A/L- $\varnothing$ 4,7	4,7	8	12	179A/L- $\varnothing$ 8	8	12	16
179A/L- $\varnothing$ 1,3	1,3	4	9	179A/L- $\varnothing$ 4,75	4,75	8	12	179A/L- $\varnothing$ 8,1	8,1	15	20
179A/L- $\varnothing$ 1,4	1,4	4	9	179A/L- $\varnothing$ 4,8	4,8	8	12	179A/L- $\varnothing$ 8,2	8,2	15	20
179A/L- $\varnothing$ 1,5	1,5	4	9	179A/L- $\varnothing$ 4,9	4,9	8	12	179A/L- $\varnothing$ 8,25	8,25	15	20
179A/L- $\varnothing$ 1,6	1,6	4	9	179A/L- $\varnothing$ 5	5	8	12	179A/L- $\varnothing$ 8,3	8,3	15	20
179A/L- $\varnothing$ 1,7	1,7	4	9	179A/L- $\varnothing$ 5,1	5,1	10	16	179A/L- $\varnothing$ 8,4	8,4	15	20
179A/L- $\varnothing$ 1,8	1,8	4	9	179A/L- $\varnothing$ 5,2	5,2	10	16	179A/L- $\varnothing$ 8,5	8,5	15	20
179A/L- $\varnothing$ 1,9	1,9	5	9	179A/L- $\varnothing$ 5,25	5,25	10	16	179A/L- $\varnothing$ 8,6	8,6	15	20
179A/L- $\varnothing$ 2	2	5	9	179A/L- $\varnothing$ 5,3	5,3	10	16	179A/L- $\varnothing$ 8,7	8,7	15	20
179A/L- $\varnothing$ 2,1	2,1	5	9	179A/L- $\varnothing$ 5,4	5,4	10	16	179A/L- $\varnothing$ 8,75	8,75	15	20
179A/L- $\varnothing$ 2,2	2,2	5	9	179A/L- $\varnothing$ 5,5	5,5	10	16	179A/L- $\varnothing$ 8,8	8,8	15	20
179A/L- $\varnothing$ 2,25	2,25	5	9	179A/L- $\varnothing$ 5,6	5,6	10	16	179A/L- $\varnothing$ 8,9	8,9	15	20
179A/L- $\varnothing$ 2,3	2,3	5	9	179A/L- $\varnothing$ 5,7	5,7	10	16	179A/L- $\varnothing$ 9	9	15	20
179A/L- $\varnothing$ 2,4	2,4	5	9	179A/L- $\varnothing$ 5,75	5,75	10	16	179A/L- $\varnothing$ 9,1	9,1	15	20
179A/L- $\varnothing$ 2,5	2,5	5	9	179A/L- $\varnothing$ 5,8	5,8	10	16	179A/L- $\varnothing$ 9,2	9,2	15	20
179A/L- $\varnothing$ 2,6	2,6	5	9	179A/L- $\varnothing$ 5,9	5,9	10	16	179A/L- $\varnothing$ 9,25	9,25	15	20
179A/L- $\varnothing$ 2,7	2,7	6	12	179A/L- $\varnothing$ 6	6	10	16	179A/L- $\varnothing$ 9,3	9,3	15	20
179A/L- $\varnothing$ 2,75	2,75	6	12	179A/L- $\varnothing$ 6,1	6,1	12	16	179A/L- $\varnothing$ 9,4	9,4	15	20
179A/L- $\varnothing$ 2,8	2,8	6	12	179A/L- $\varnothing$ 6,2	6,2	12	16	179A/L- $\varnothing$ 9,5	9,5	15	20
179A/L- $\varnothing$ 2,9	2,9	6	12	179A/L- $\varnothing$ 6,25	6,25	12	16	179A/L- $\varnothing$ 9,6	9,6	15	20
179A/L- $\varnothing$ 3	3	6	12	179A/L- $\varnothing$ 6,3	6,3	12	16	179A/L- $\varnothing$ 9,7	9,7	15	20
179A/L- $\varnothing$ 3,1	3,1	6	12	179A/L- $\varnothing$ 6,4	6,4	12	16	179A/L- $\varnothing$ 9,75	9,75	15	20
179A/L- $\varnothing$ 3,2	3,2	6	12	179A/L- $\varnothing$ 6,5	6,5	12	16	179A/L- $\varnothing$ 9,8	9,8	15	20
179A/L- $\varnothing$ 3,25	3,25	6	12	179A/L- $\varnothing$ 6,6	6,6	12	16	179A/L- $\varnothing$ 9,9	9,9	15	20
179A/L- $\varnothing$ 3,3	3,3	6	12	179A/L- $\varnothing$ 6,7	6,7	12	16	179A/L- $\varnothing$ 10	10	15	20
179A/L- $\varnothing$ 3,4	3,4	7	12	179A/L- $\varnothing$ 6,75	6,75	12	16	179A/L- $\varnothing$ 10,1	10,1	18	20
179A/L- $\varnothing$ 3,5	3,5	7	12	179A/L- $\varnothing$ 6,8	6,8	12	16	179A/L- $\varnothing$ 10,2	10,2	18	20
179A/L- $\varnothing$ 3,6	3,6	7	12	179A/L- $\varnothing$ 6,9	6,9	12	16	179A/L- $\varnothing$ 10,25	10,25	18	20
179A/L- $\varnothing$ 3,7	3,7	7	12	179A/L- $\varnothing$ 7	7	12	16	179A/L- $\varnothing$ 10,3	10,3	18	20
179A/L- $\varnothing$ 3,75	3,75	7	12	179A/L- $\varnothing$ 7,1	7,1	12	16	179A/L- $\varnothing$ 10,4	10,4	18	20
179A/L- $\varnothing$ 3,8	3,8	7	12	179A/L- $\varnothing$ 7,2	7,2	12	16	179A/L- $\varnothing$ 10,5	10,5	18	20
179A/L- $\varnothing$ 3,9	3,9	7	12	179A/L- $\varnothing$ 7,25	7,25	12	16	179A/L- $\varnothing$ 10,6	10,6	18	20
179A/L- $\varnothing$ 4	4	7	12	179A/L- $\varnothing$ 7,3	7,3	12	16	179A/L- $\varnothing$ 10,7	10,7	18	20
179A/L- $\varnothing$ 4,1	4,1	8	12	179A/L- $\varnothing$ 7,4	7,4	12	16	179A/L- $\varnothing$ 10,75	10,75	18	20
179A/L- $\varnothing$ 4,2	4,2	8	12	179A/L- $\varnothing$ 7,5	7,5	12	16	179A/L- $\varnothing$ 10,8	10,8	18	20
179A/L- $\varnothing$ 4,25	4,25	8	12	179A/L- $\varnothing$ 7,6	7,6	12	16	179A/L- $\varnothing$ 10,9	10,9	18	20

# DIN 179 Forme A/L

## Canon de perçage cylindrique - Fixe.



**XC45**



**Traité rectifié**



**61-63 HRC**

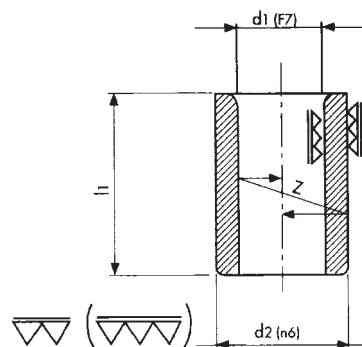


### Série longue

Les progressions normalisées données par la norme DIN sont :

- du  $\varnothing$  0,8 mm à 10,0 mm .....augmentation par 0,1 mm
- du  $\varnothing$  10 mm à 18 mm.....augmentation par 0,25 mm
- du  $\varnothing$  18 mm à 48 mm.....augmentation par 1,0 mm

Pour toutes autres dimensions hors catalogue, nous consulter.



Réf.	$\varnothing$ d1 (mm)	$\varnothing$ d2 (mm)	L1 (mm)
179A/L- $\varnothing$ 11	11	18	20
179A/L- $\varnothing$ 11,1	11,1	18	20
179A/L- $\varnothing$ 11,2	11,2	18	20
179A/L- $\varnothing$ 11,25	11,25	18	20
179A/L- $\varnothing$ 11,3	11,3	18	20
179A/L- $\varnothing$ 11,4	11,4	18	20
179A/L- $\varnothing$ 11,5	11,5	18	20
179A/L- $\varnothing$ 11,6	11,6	18	20
179A/L- $\varnothing$ 11,7	11,7	18	20
179A/L- $\varnothing$ 11,75	11,75	18	20
179A/L- $\varnothing$ 11,8	11,8	18	20
179A/L- $\varnothing$ 11,9	11,9	18	20
179A/L- $\varnothing$ 12	12	18	20
179A/L- $\varnothing$ 12,1	12,1	22	28
179A/L- $\varnothing$ 12,2	12,2	22	28
179A/L- $\varnothing$ 12,25	12,25	22	28
179A/L- $\varnothing$ 12,3	12,3	22	28
179A/L- $\varnothing$ 12,4	12,4	22	28
179A/L- $\varnothing$ 12,5	12,5	22	28
179A/L- $\varnothing$ 12,6	12,6	22	28
179A/L- $\varnothing$ 12,7	12,7	22	28
179A/L- $\varnothing$ 12,75	12,75	22	28
179A/L- $\varnothing$ 12,8	12,8	22	28
179A/L- $\varnothing$ 12,9	12,9	22	28
179A/L- $\varnothing$ 13	13	22	28
179A/L- $\varnothing$ 13,1	13,1	22	28
179A/L- $\varnothing$ 13,2	13,2	22	28
179A/L- $\varnothing$ 13,25	13,25	22	28
179A/L- $\varnothing$ 13,3	13,3	22	28
179A/L- $\varnothing$ 13,4	13,4	22	28
179A/L- $\varnothing$ 13,5	13,5	22	28
179A/L- $\varnothing$ 13,6	13,6	22	28
179A/L- $\varnothing$ 13,7	13,7	22	28
179A/L- $\varnothing$ 13,75	13,75	22	28
179A/L- $\varnothing$ 13,8	13,8	22	28
179A/L- $\varnothing$ 13,9	13,9	22	28
179A/L- $\varnothing$ 14	14	22	28
179A/L- $\varnothing$ 14,1	14,1	22	28
179A/L- $\varnothing$ 14,2	14,2	22	28
179A/L- $\varnothing$ 14,25	14,25	22	28

Réf.	$\varnothing$ d1 (mm)	$\varnothing$ d2 (mm)	L1 (mm)
179A/L- $\varnothing$ 14,3	14,3	22	28
179A/L- $\varnothing$ 14,4	14,4	22	28
179A/L- $\varnothing$ 14,5	14,5	22	28
179A/L- $\varnothing$ 14,6	14,6	22	28
179A/L- $\varnothing$ 14,7	14,7	22	28
179A/L- $\varnothing$ 14,75	14,75	22	28
179A/L- $\varnothing$ 14,8	14,8	22	28
179A/L- $\varnothing$ 14,9	14,9	22	28
179A/L- $\varnothing$ 15	15	22	28
179A/L- $\varnothing$ 15,1	15,1	26	28
179A/L- $\varnothing$ 15,2	15,2	26	28
179A/L- $\varnothing$ 15,25	15,25	26	28
179A/L- $\varnothing$ 15,3	15,3	26	28
179A/L- $\varnothing$ 15,4	15,4	26	28
179A/L- $\varnothing$ 15,5	15,5	26	28
179A/L- $\varnothing$ 15,6	15,6	26	28
179A/L- $\varnothing$ 15,7	15,7	26	28
179A/L- $\varnothing$ 15,75	15,75	26	28
179A/L- $\varnothing$ 15,8	15,8	26	28
179A/L- $\varnothing$ 15,9	15,9	26	28
179A/L- $\varnothing$ 16	16	26	28
179A/L- $\varnothing$ 16,1	16,1	26	28
179A/L- $\varnothing$ 16,2	16,2	26	28
179A/L- $\varnothing$ 16,25	16,25	26	28
179A/L- $\varnothing$ 16,3	16,3	26	28
179A/L- $\varnothing$ 16,4	16,4	26	28
179A/L- $\varnothing$ 16,5	16,5	26	28
179A/L- $\varnothing$ 16,6	16,6	26	28
179A/L- $\varnothing$ 16,7	16,7	26	28
179A/L- $\varnothing$ 16,75	16,75	26	28
179A/L- $\varnothing$ 16,8	16,8	26	28
179A/L- $\varnothing$ 16,9	16,9	26	28
179A/L- $\varnothing$ 17	17	26	28
179A/L- $\varnothing$ 17,1	17,1	26	28
179A/L- $\varnothing$ 17,2	17,2	26	28
179A/L- $\varnothing$ 17,25	17,25	26	28
179A/L- $\varnothing$ 17,3	17,3	26	28
179A/L- $\varnothing$ 17,4	17,4	26	28
179A/L- $\varnothing$ 17,5	17,5	26	28
179A/L- $\varnothing$ 17,6	17,6	26	28

Réf.	$\varnothing$ d1 (mm)	$\varnothing$ d2 (mm)	L1 (mm)
179A/L- $\varnothing$ 17,7	17,7	26	28
179A/L- $\varnothing$ 17,75	17,75	26	28
179A/L- $\varnothing$ 17,8	17,8	26	28
179A/L- $\varnothing$ 17,9	17,9	26	28
179A/L- $\varnothing$ 18	18	26	28
179A/L- $\varnothing$ 19	19	30	36
179A/L- $\varnothing$ 20	20	30	36
179A/L- $\varnothing$ 21	21	30	36
179A/L- $\varnothing$ 22	22	30	36
179A/L- $\varnothing$ 23	23	35	36
179A/L- $\varnothing$ 24	24	35	36
179A/L- $\varnothing$ 25	25	35	36
179A/L- $\varnothing$ 26	26	35	36
179A/L- $\varnothing$ 27	27	42	45
179A/L- $\varnothing$ 28	28	42	45
179A/L- $\varnothing$ 29	29	42	45
179A/L- $\varnothing$ 30	30	42	45
179A/L- $\varnothing$ 31	31	48	45
179A/L- $\varnothing$ 32	32	48	45
179A/L- $\varnothing$ 33	33	48	45
179A/L- $\varnothing$ 34	34	48	45
179A/L- $\varnothing$ 35	35	48	45
179A/L- $\varnothing$ 36	36	55	56
179A/L- $\varnothing$ 37	37	55	56
179A/L- $\varnothing$ 38	38	55	56
179A/L- $\varnothing$ 39	39	55	56
179A/L- $\varnothing$ 40	40	55	56
179A/L- $\varnothing$ 41	41	55	56
179A/L- $\varnothing$ 42	42	55	56
179A/L- $\varnothing$ 43	43	62	56
179A/L- $\varnothing$ 44	44	62	56
179A/L- $\varnothing$ 45	45	62	56
179A/L- $\varnothing$ 46	46	62	56
179A/L- $\varnothing$ 47	47	62	56
179A/L- $\varnothing$ 48	48	62	56