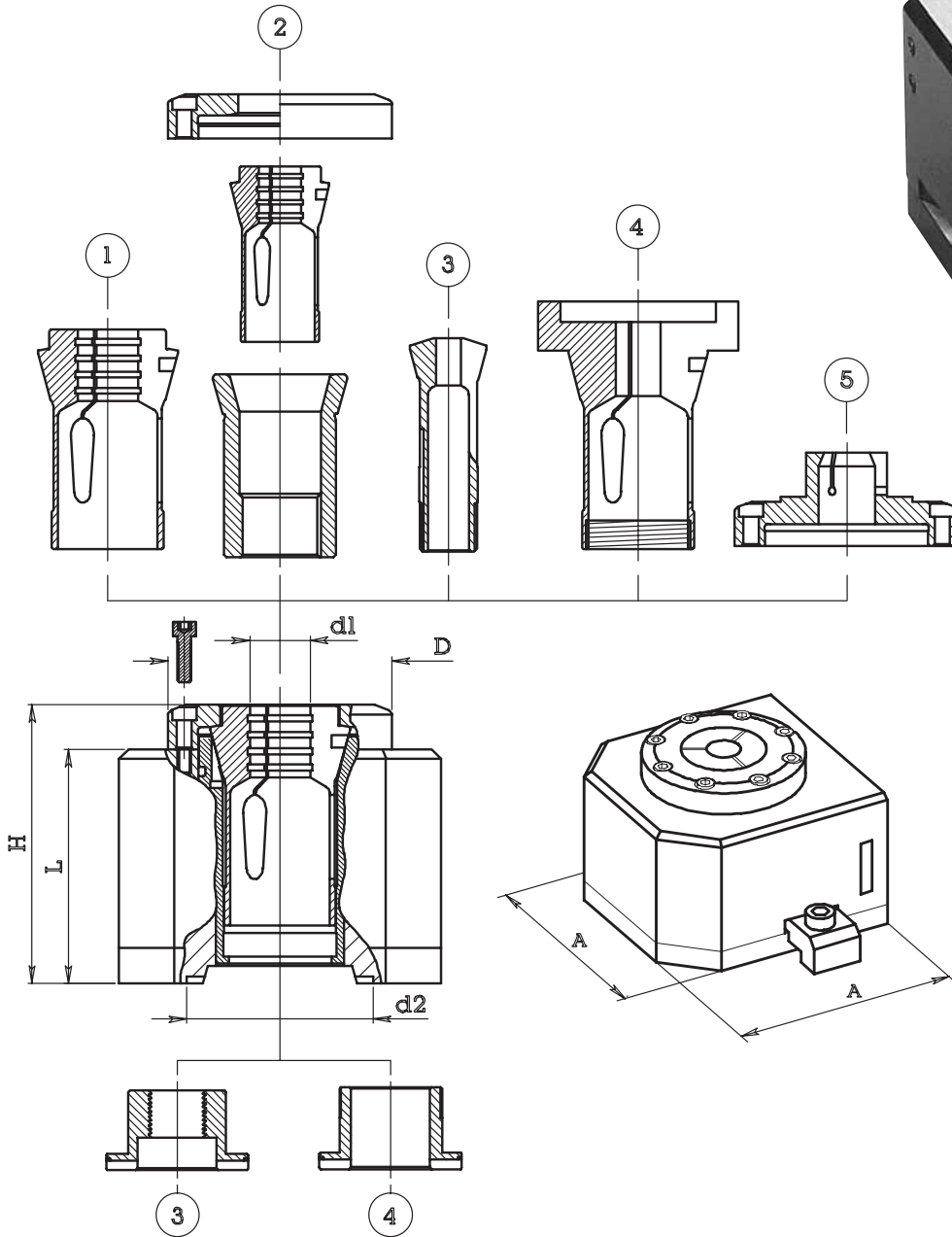


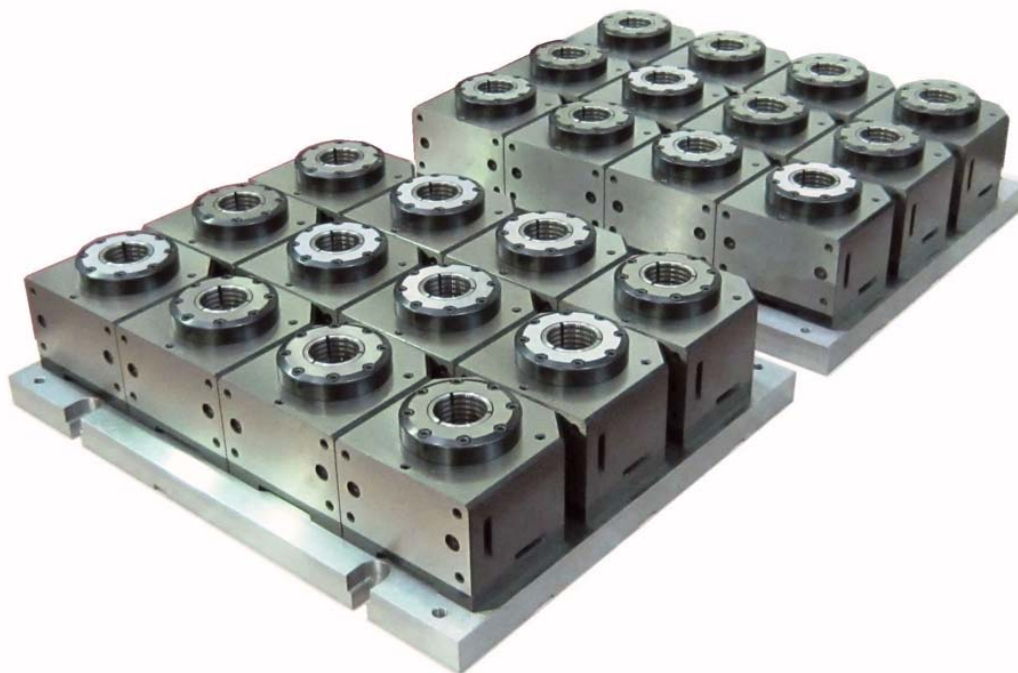
SERRAGE PNEUMATIQUE 772



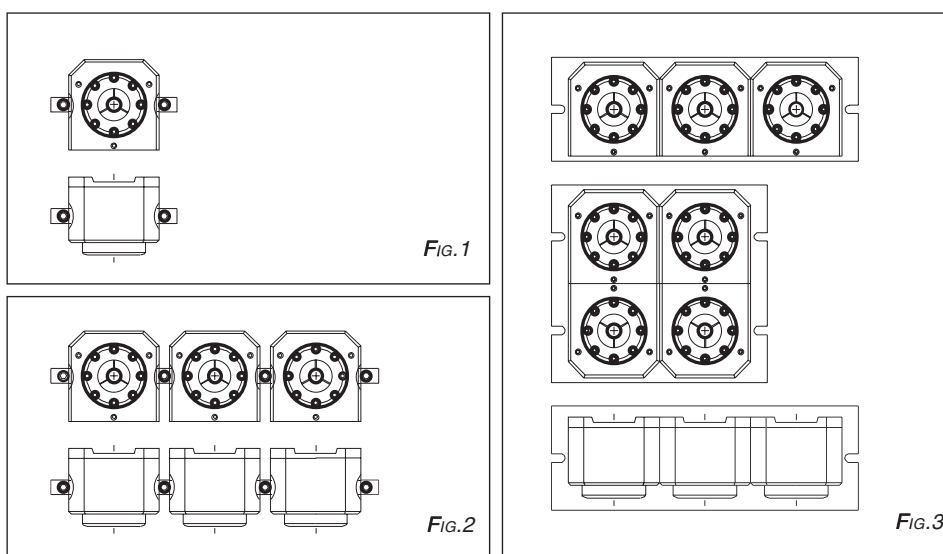
DIMENSIONS										
	Code							Collet	Code	
	ART.	A	L	H	d1	d2	D	Pinces	Art. Pinces	
①	772.015	85x85	70	82	2-12	42	58	120E	010.029	
①	772.115	85x85	70	82	2-18	42	58	140E	010.051	
②	772.125	140x140	100	119	2-26	80	96	161E	010.084	
①	772.142	140x140	100	119	4-42	80	96	173E	010.117	
③	772.020	85x85	70	82	1-20	42	-	W20	018.028	
③	772.025	140x140	100	119	2-25	80	-	W25	018.048	
③	772.031	140x140	100	119	2-31	80	-	W31,75	-	
④		<i>Pinces spéciales sur demande</i>								

PUISSANCE EN KN			
a 6 bar	a 8 bar	a 10 bar	MAX 10 BAR
5 KN	7 KN	9 KN	
5 KN	7 KN	9 KN	
12 KN	16 KN	20 KN	
12 KN	16 KN	20 KN	
5 KN	7 KN	9 KN	
12 KN	16 KN	20 KN	
12 KN	16 KN	20 KN	

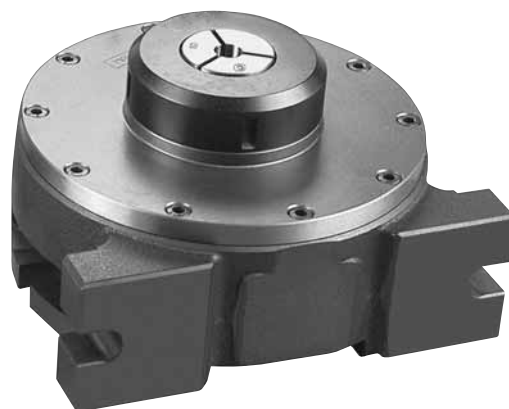
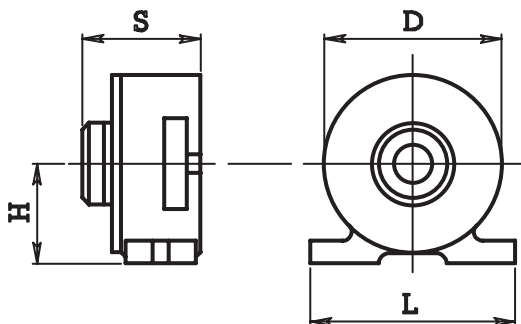




MODÈLE DE FIXATIONS



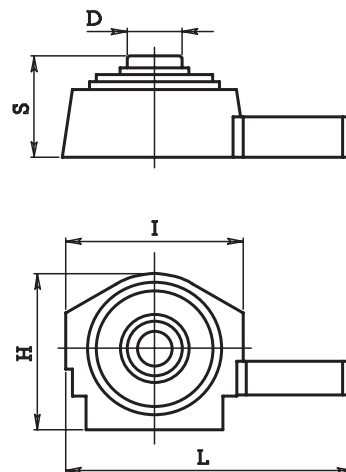
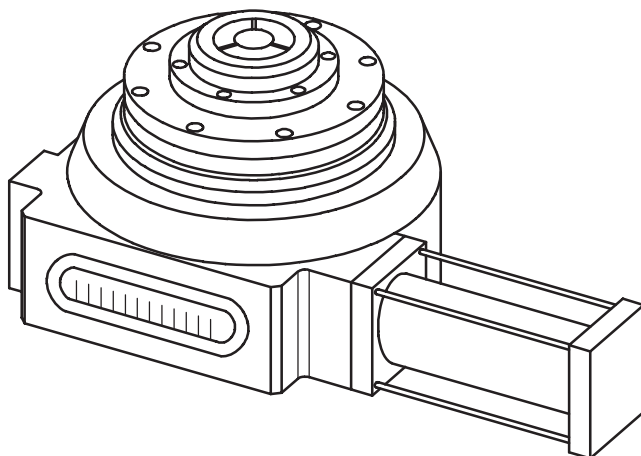
SERRAGE PNEUMATIQUE 771



DIMENSIONS							
Code					Alesages	Collet	Code
ART.	D	L	H	S	Calibre	Pinces	Art. Pinces
771.125	152	170	77	97	2 - 26	161E	010.084
771.142	165	180	85	117	4 - 42	173E	010.117

PUISSANCE EN KN			
a 6 bar	a 8 bar	a 10 bar	MAX
5 KN	7 KN	9 KN	10
6 KN	8 KN	10 KN	BAR

DIVISEUR PNEUMATIQUE Z 775



Code						Collet	Code
ART.	I	H	L	D	S	Pinces	Pour pinces
Z 775.115	198	160	290	55	108	140E	010.051
Z 775.142	260	230	420	80	150	173E	010.117

