

## Série 33M : Modèle MASTER

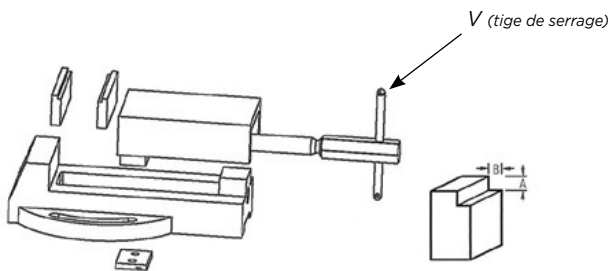


### Caractéristiques techniques

Mors épaulés amovibles

**Type de mors :** amovibles

**Matière :** fonte nodulaire



Réf.	Mors	Ouverture	A	B
33/65M	65	76	3	3
33/85M	85	90	3	3
33/100M	105	116	4	4
33/125M	125	157	4,5	4,5
33/150M	150	190	6	6

Tige de serrage incluse



Option base tournante

## Série 33M : Modèle PRO



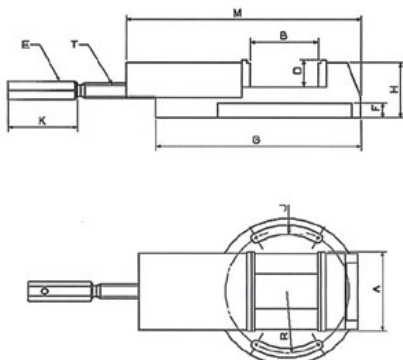
Réf.	Mors	Ouverture	A	B
33/85P	85	90	3	3
33/100P	100	116	4	4
33/125P	125	157	4,5	4,5



Option base tournante

### Accessoires inclus

- 1 Jeu de mors doux
- 1 Jeu de mors prismatiques
- 2 Jeux de T 12/14 et 16/18
- 1 Tige de serrage



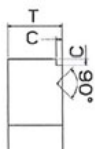
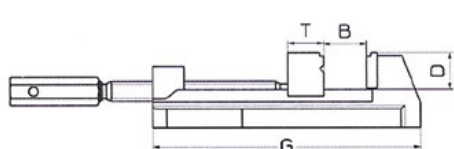
Réf.	A	B	D	E	F	G	H	J	K	M	R	T	V	KG
33/65	65	76	25,5	19	11	163	49	9	81	207	53	14x3	336509	2,7
33/85	85	90	25,5	22	14,5	188	54	9	81	242	62	18x4	336509	4,3
33/100	105	116	31,5	24	18	241	66	11	90	310	82	20x4	111883	8,5
33/125	125	157	41,5	27	20,5	300	83	11	102	395	97	22x5	111883	17,5
33/150	150	190	52,5	27	21	345	95	16	102	470	105	22x5	111883	23

## Serie 82 : Série basique



### Caractéristiques techniques

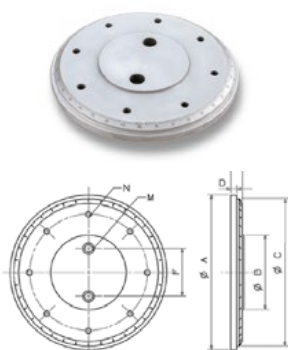
- Mors mobile prismatique épaulé.
- Mors fixe épaulé.



Réf.	B	D	G	T	C	KG
82/85	95	25,5	188	25	3	4
82/100	116	31,5	241	40	4	8,5
82/125	160	41,5	300	40	4,5	14,7
82/150	190	52,5	345	40	6	18

## ACCESSOIRES

### Base tournante



Réf.	A	B	C	D	E	M	N	F	KG		
336598	160	60	149	8	17	M10	M8	40	336560	2,2	33/65M
338598	178	80	167	8	18	M10	M8	50	336560	2,9	33/85M - 33/85P
3310098	229	115	201	10	22	M12	M10	80	12560	6	33/100M - 33/100P
3312598	259	125	247	10	22	M12	M10	80	12560	7,6	33/125M - 33/125P
3315098	294	150	280	10	23	M14	M14	90	12560	9,5	33/150M

### Tige de serrage



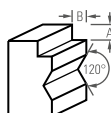
Réf.	
336509	33/65 - 33/85
111893	33/100 - 33/125 - 85/150

### Jeu de mors doux



Réf.	
336550	33/65
338550	33/85
3310050	33/100
3312550	33/125
3315050	33/150

### Jeu de mors prismatique



Réf.		A	B
336551	33/65	3	3
338551	33/85	3	3
3310051	33/100	4	4
3312551	33/125	4,5	4,5
3315051	33/150	6	6

### Tasseaux en T



Réf.	T de la table	M
33121408	12 - 14	M8
33161808	16 - 18	M8
33121410	12 - 14	M10
33161810	16 - 18	M10
33161814	16 - 18	M14
33202214	20 - 22	M14