



19

ecopos

Bohrmaschinenschraubstock
Drilling machine vice



Unfallfreies sicheres Spannen

Volle Arbeitssicherheit durch Führungsschiene. Frei positionierbares Werkstück bei sicherer Einspannung, einhändig bedienbar.

Accident-free reliable clamping

Complete operational safety with a guide rail. Workpiece can be freely positioned for safe clamping, can be operated with one hand.



Spannhilfe

- sichere und schnelle Spannung der Werkstücke
- einrastbarer Spannhebel
- geeignet für Serienfertigung
- Grobeinstellung der Spannweite mit Spindel
- hohe Spannkraft

Clamping aid

- safe and quick clamping of the workpiece
- lockable clamping lever
- suitable for series manufacture
- coarse adjustment of the clamping width using spindle
- high clamping force



Führungsschiene

- volle Arbeitssicherheit
- frei positionierbares Werkstück
- einhändig bedienbar
- kein Mitdrehen und Abheben der Werkstücke
- Bewegungsfreiheit und Schnelligkeit

Guide rail

- full operational safety
- workpiece can be freely positioned
- one-hand operation
- no rotation and lifting of the workpieces
- freedom of movement and quick



Pneumatische Ausführungen

- für Automation und Montage
- Grobeinstellung der Spannweite am Rändelgriff
- Spannkraft bis 5.5 kN über Druckregulierung voreinstellbar
- Spannhub über Handbetätigung
- Fussventil oder programmierbare Servosteuerung möglich

Pneumatic versions

- for automation and assembly
- coarse adjustment of the clamping width at the knurled handle
- clamping force up to 5.5 kN can be preset using pressure control
- clamping stroke using hand lever
- foot valve or programmable servo-control option

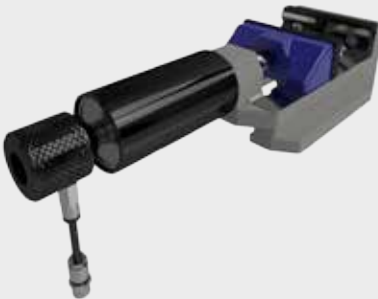
Baukasten Construction kit



ecopos-M
mechanisch
mechanical
Seite · page 536



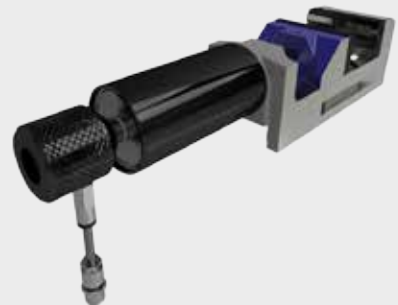
ecopos-R
mit Spannhilfe
with clamping aid
Seite · page 537



ecopos-P
pneumatisch
pneumatic
Seite · page 538



ecopos-72-M
Kleinmaschinenschraubstock
small machine vice
Seite · page 539



ecopos-72-P
Kleinmaschinenschraubstock pneumatisch
small machine vice pneumatic
Seite · page 540

1. Funktionsprinzip ecopos

ecopos, der Bohrmaschinenschraubstock – das Original seit über 30 Jahren. Mit voller Arbeitssicherheit durch Führungsschiene, dadurch frei positionierbares Werkstück, welches immer sicher eingespannt ist. Der ecopos ist einhändig bedienbar und dank der Führungsschiene oder der Positionier-Aufspannpratzen überall aufspannbar.

1. Functional principle of ecopos

The ecopos drilling machine vice – the original for more than 30 years. Provides full safety at work with its guide rail, hence freely positioning of the workpiece, which is always safely clamped. The ecopos can be operated single-handedly and can be clamped anywhere thanks to its guide rail and patented positioning clamping claws.

Kleinmaschinenschraubstock – ecopos-M (72)

Vierseitig feingefräst für den Einsatz in verschiedenen Lagen. Kompakte Abmessungen mit direktwirkender Spindel.



Small machine vice – ecopos-M (72)

Fine-machined on four sides for use in different positions. Compact dimensions with directly acting spindle.

Bohrmaschinenschraubstock – ecopos-M (80 / 100 / 125)

Grosser Spannbereich, Prismenbacken mit Absatz und horizontale und vertikale Aussparungen für Werkstücke aller Formen.



Drilling machine vice – ecopos-M (80 / 100 / 125)

Large clamping range, prismatic jaw with offset and horizontal and vertical recesses for workpieces of all shapes.

Bohrmaschinenschraubstock mit Spannhilfe – ecopos-R (100 / 125)

Grobeinstellung der Spannweite mit direktwirkender Spindel. Sichere und schnelle Spannung mit einrastbarem Spannhebel. Geeignet für Serienarbeit.



Drilling machine vice with clamping aid – ecopos-R (100 / 125)

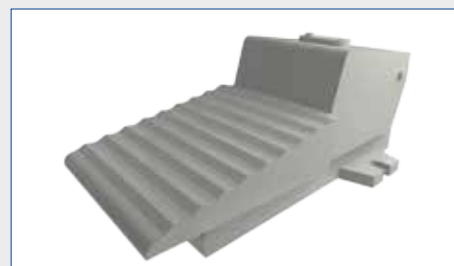
Coarse clamping width adjustment with directly acting spindle. Safe and quick clamping with lockable clamping lever. Suitable for serial production.

Pneumatischer Maschinenschraubstock – ecopos-P (72 / 80 / 100 / 125)

Mit pneumatischen Antrieb. Spannkraft bis 5.5 kN voreinstellbar mit Druckregulierung. Grobeinstellung der Spannweite am Rändelgriff. Der Spannhub wird von Hand über ein Schieberventil betätigt. Alternativ Fussventil- oder programmierbare Servosteuerung möglich.

Pneumatic machine vice – ecopos-P (72 / 80 / 100 / 125)

With pneumatic drive. Clamping force of up to 5.5 kN can be preset with pressure control device. Coarse adjustment of clamping width using the knurled handle. The clamping stroke can be manually operated via the slide valve. Alternatively, there is the option of a foot valve or programmable servo-control.

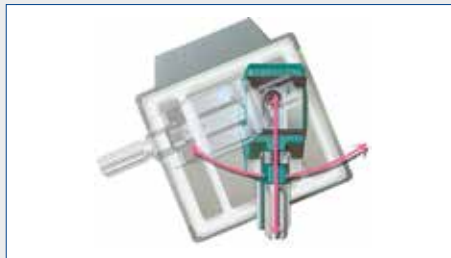


2. Aufspannen

Führungsschiene ECA.000.060.01

Lieferumfang:
Führungsschiene mit je 1 Aufspannschraube für T-Nut 12 und 14 mm (andere Größen auf Anfrage).

Anwendung:
Schwenklagerung, freie Position.
Sicherheit und Schutz gegen Mitdrehen und Abheben des Schraubstockes.



Guide rail ECA.000.060.01

Deliverables:
Guide rail with 1 clamping screw each for T-slot 12 and 14 mm (other sizes on request).

Application:
Swivel bearing, free position.
Safety and protection against the vice turning or lifting off.

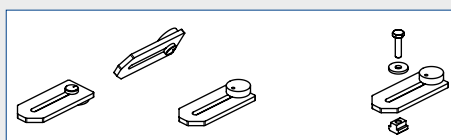
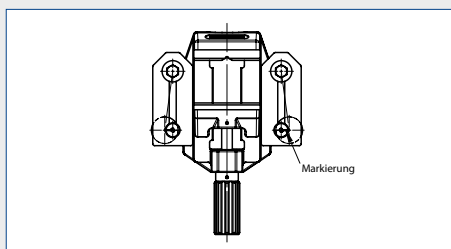
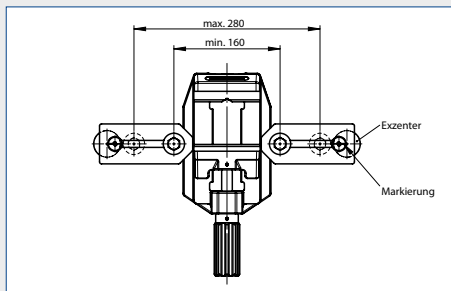
Positionier-Spannpratzen ECA.000.050.01

Lieferumfang:
Positionier-Spannpratzen mit Aufspannsatz für T-Nut 12 und 14 mm (andere Größen auf Anfrage)

Anwendung:
Aussenspannung
Exzenter E drehbar und verschiebbar für optimalen Kraftschluss (optimale Aufspannung)

Markierung M immer vom Schraubstock weggerichtet

Innenspannung
Bride um 180° wenden



Positioning clamping claws ECA.000.050.01

Deliverables:
Positioning clamping claws with clamping set for T-slot 12 and 14 mm (other sizes on request)

Application:
External clamping
Eccentric E can be turned and moved to create optimum frictional connection (optimum clamping)

The M marking always points away from the vice

Internal clamping
Turn the buckle over (180°)

ecopos-M

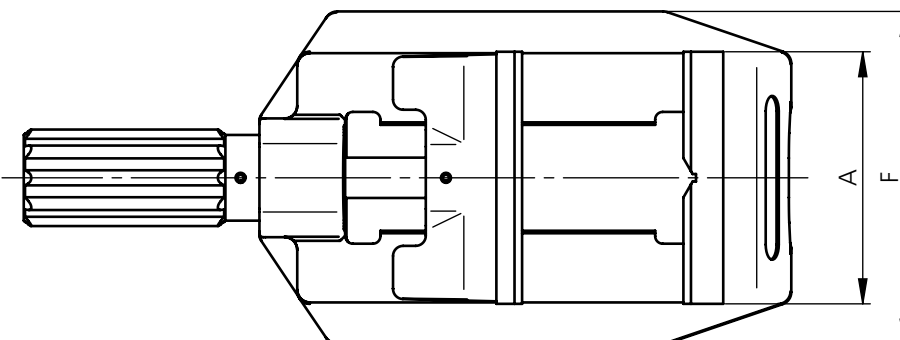
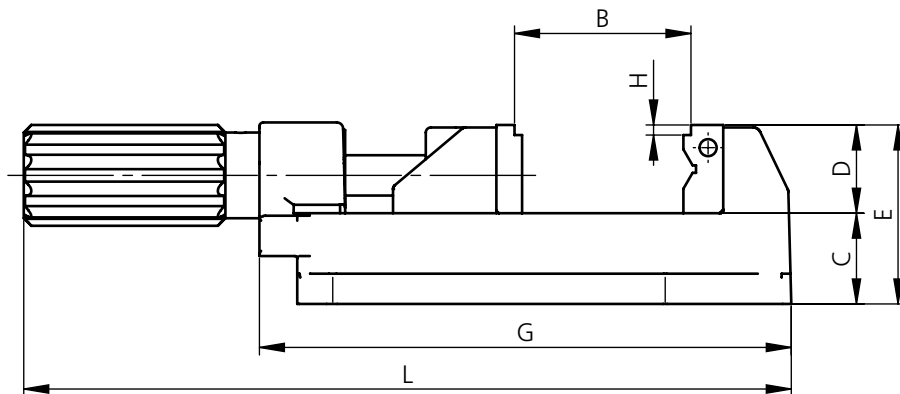
Bohrmaschinenschraubstock Drilling machine vice



Typ Type	Beschreibung Description	Backenbreite Jaw width	Gewicht Weight	Lieferumfang Delivery details	Bestell-Nr. Order No.
		mm	kg		
ecopos 80-M	Bohrmaschinenschraubstock Drilling machine vice	80	4.5	Prismabacke und Backe glatt Prismatic jaw and smooth jaw	ECM.080.000.01
ecopos 100-M	Bohrmaschinenschraubstock Drilling machine vice	100	5.6	Prismabacke und Backe glatt Prismatic jaw and smooth jaw	ECM.100.000.01
ecopos 125-M	Bohrmaschinenschraubstock Drilling machine vice	125	11.2	Prismabacke und Backe glatt Prismatic jaw and smooth jaw	ECM.125.000.01

Masse (mm) Dimension (mm)

Typ Type	A	B	C	D	E	F	G	H	L
ecopos 80-M	80	0-81	36	35	71	112	189	4	286.5
ecopos 100-M	100	0-101	36	35	71	132	211	4	304.5
ecopos 125-M	125	0-131	44	40	84	156	274	4	386



ecopos-R

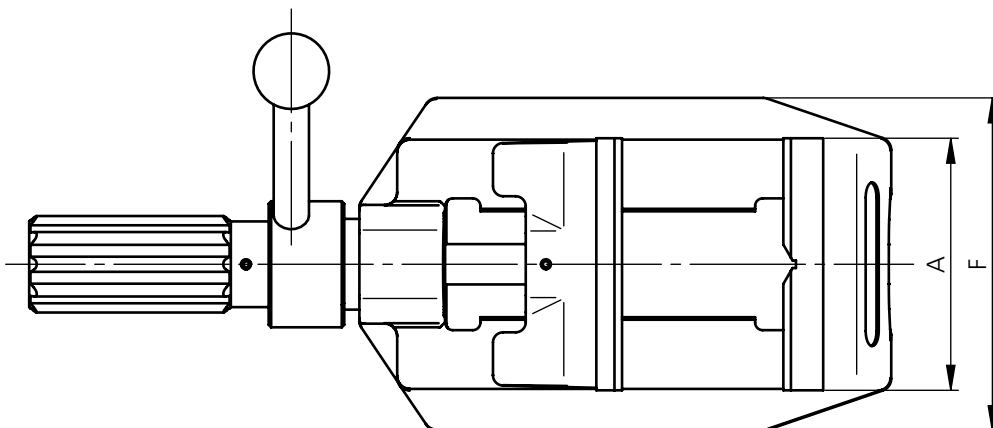
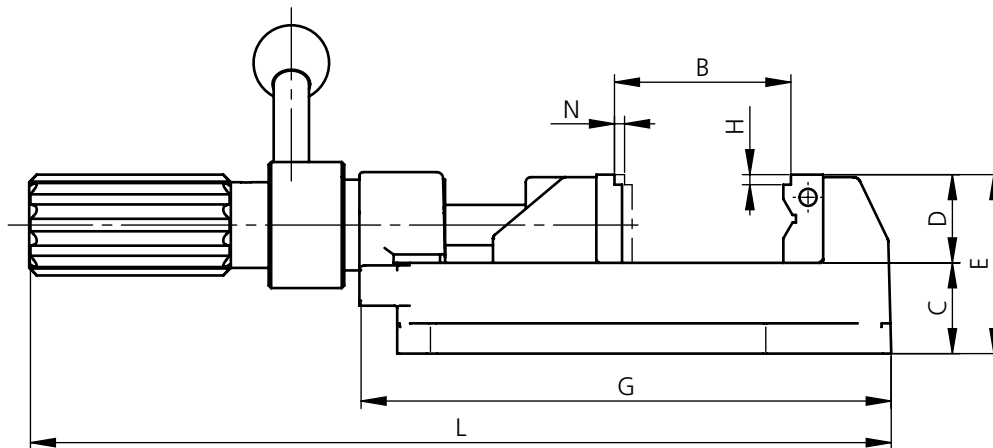
Bohrmaschinenschraubstock mit Spannhilfe Drilling machine vice with clamping aid



Typ Type	Beschreibung Description	Backenbreite Jaw width mm	Gewicht Weight kg	Lieferumfang Delivery details	Bestell-Nr. Order No.
ecopos 100-R	Bohrmaschinenschraubstock mit Spannhilfe Drilling machine vice with clamping aid	100	6.1	Prismabacke und Backe glatt Prismatic jaw and smooth jaw	ECR.100.000.01
ecopos 125-R	Bohrmaschinenschraubstock mit Spannhilfe Drilling machine vice with clamping aid	125	11.7	Prismabacke und Backe glatt Prismatic jaw and smooth jaw	ECR.125.000.01

Masse (mm) Dimension (mm)

Typ Type	A	B	C	D	E	F	G	H	L	N
ecopos 100-R	100	0-101	36	35	71	132	211	4	342	1.5
ecopos 125-R	125	0-133	44	40	84	156	274	4	405	1.5



ecopos-P

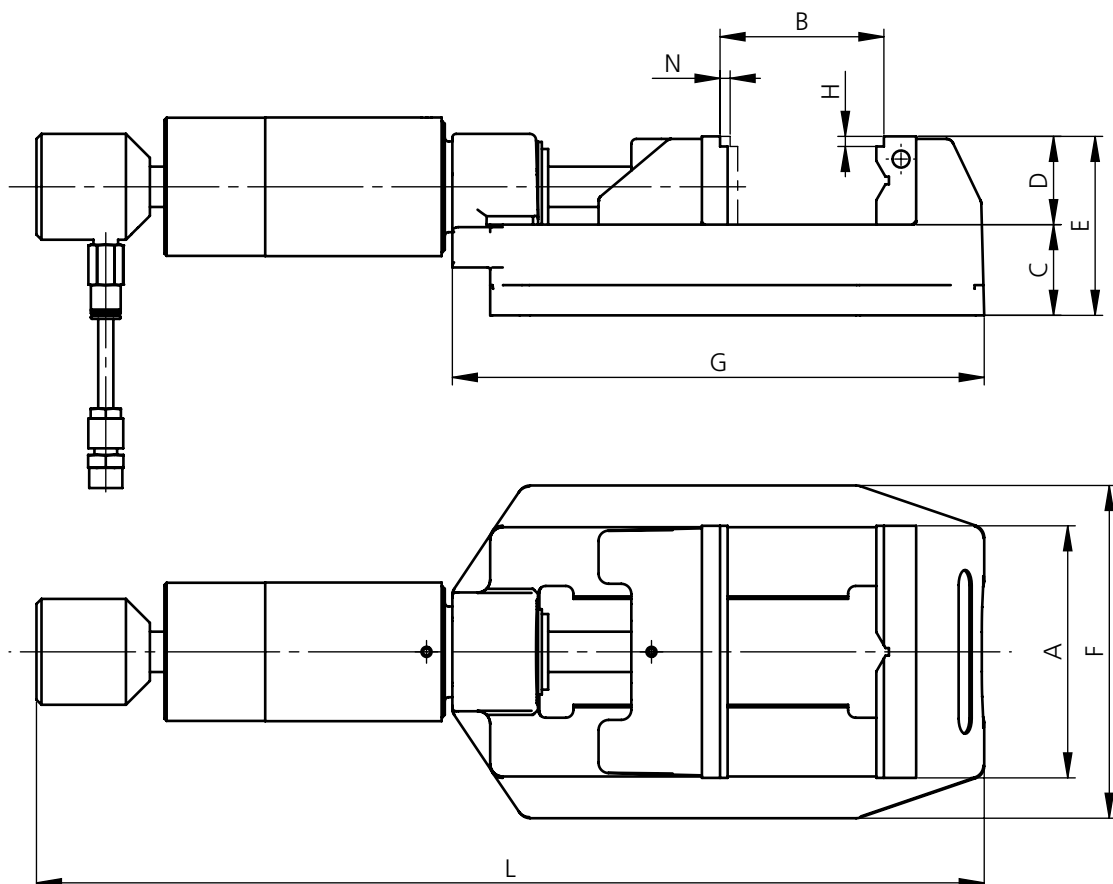
Pneumatischer Bohrmaschinenschraubstock Pneumatic drilling machine vice



Typ Type	Beschreibung Description	Backenbreite Jaw width	Spannkraft Clamp. force	Gewicht Weight	Lieferumfang Delivery details	Bestell-Nr. Order No.
		mm	kN	kg		
ecopos 80-P	Pneumatischer Bohrmaschinenschraubstock Pneumatic Drilling machine vice	80	0.8-4	6.3	Prismabacke und Backe glatt, 2 m Luftschlauch Prismatic jaw and smooth jaw, 2 m air pipe	ECP.080.000.01
ecopos 100-P	Pneumatischer Bohrmaschinenschraubstock Pneumatic Drilling machine vice	100	0.8-4	7.3	Prismabacke und Backe glatt, 2 m Luftschlauch Prismatic jaw and smooth jaw, 2 m air pipe	ECP.100.000.01
ecopos 125-P	Pneumatischer Bohrmaschinenschraubstock Pneumatic Drilling machine vice	125	1-5.5	13.3	Prismabacke und Backe glatt, 2 m Luftschlauch Prismatic jaw and smooth jaw, 2 m air pipe	ECP.125.000.01

Masse (mm) Dimension (mm)

Typ Type	A	B	C	D	E	F	G	H	L	N
ecopos 80-P	80	0-77	36	35	71	112	194	4	358	4
ecopos 100-P	100	0-97	36	35	71	132	211	4	376	4
ecopos 125-P	125	0-133	44	40	84	156	274	4	479	4



ecopos 72-M

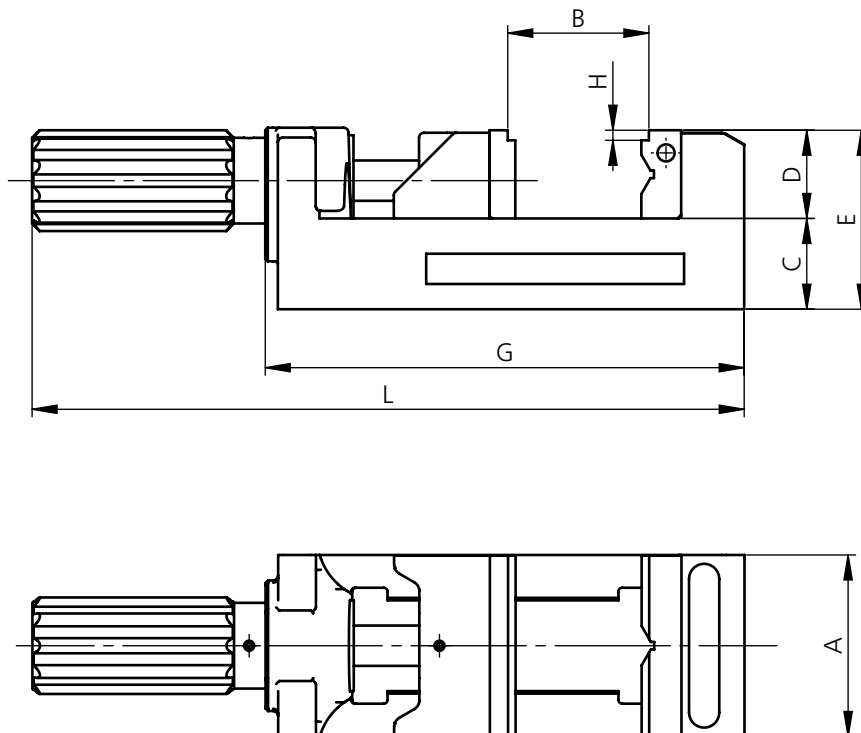
Kleinmaschinenschraubstock
Small machine vice



Typ Type	Beschreibung Description	Backenbreite Jaw width	Gewicht Weight	Lieferumfang Delivery details	Bestell-Nr. Order No.
		mm	kg		
ecopos 72-M	Kleinmaschinenschraubstock Small machine vice	72	3.5	Prismabacke und Backe glatt Prismatic jaw and smooth jaw	EKM.072.000.01

Masse (mm) Dimension (mm)

Typ Type	A	B	C	D	E	G	H	L
ecopos 72-M	72	0-81	36	35	71	190	4	282.5



ecopos 72-P

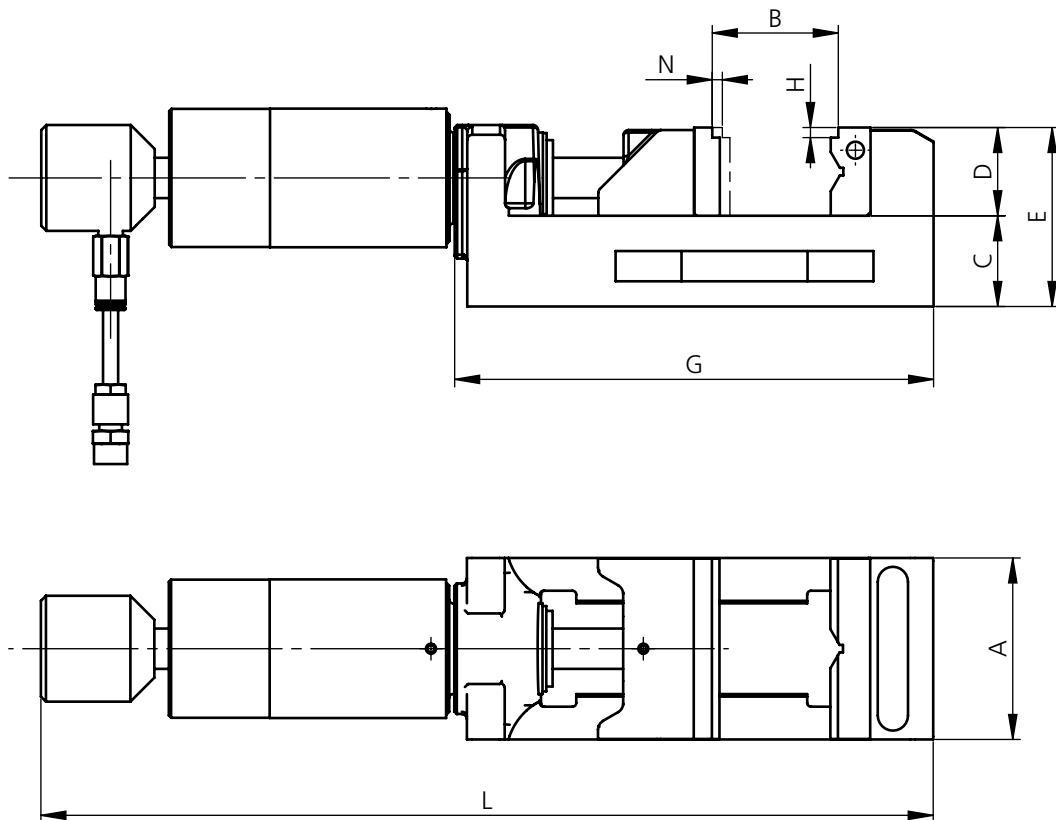
Pneumatischer Kleinmaschinenschraubstock Pneumatic small machine vice



Typ Type	Beschreibung Description	Backenbreite Jaw width	Spannkraft Clamp. force	Gewicht Weight	Lieferumfang Delivery details	Bestell-Nr. Order No.
		mm	kN	kg		
ecopos 72-P	Pneumatischer Kleinmaschinenschraubstock Pneumatic Small machine vice	72	0.8-4	5.3	Prismabacke und Backe glatt, 2 m Luftschnlauch Prismatic jaw and smooth jaw, 2 m air pipe	EKP.072.000.01

Masse (mm) Dimension (mm)

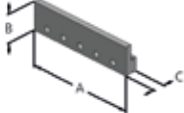

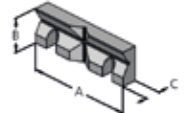

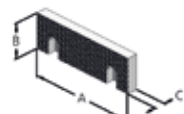
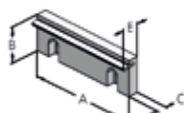
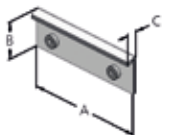
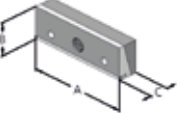
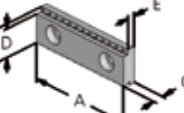
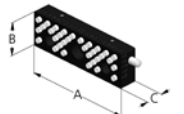
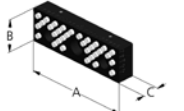
Typ Type	A	B	C	D	E	G	H	L	N
ecopos 72-P	72	0-77	36	35	71	190	4	354	4



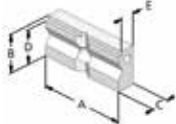

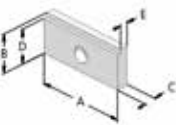

ecopos Aufsatzbacken · Top jaws

	Bezeichnung Designation	Masse (mm) Dimension (mm)					passend zu Typ suitable for type	Bestell-Nr. Order No.
		A	B	C	D	E		
	Standardbacke Oberfläche profiliert (2 Stk.) Standard jaw Profiled surface (2 pcs.)	100	35	10			•	MHA.100.520.01
		125	40	11.5			•	MHA.125.520.01
	Backe geschliffen (2 Stk.) Ground jaw (2 pcs.)	100	35	10			•	MSA.100.198.01
		125	40	11.5			•	MSA.125.198.01
	Stufenbacke (2 Stk.) Stepped jaw (2 pcs.)	100	35	10	30	7.5	•	MSA.100.190.01
		125	40	11.5	32	9.5	•	MSA.125.190.01
	Stufenbacke 17 mm (1 Stk.) Stepped jaw 17 mm (1 pc.)	125	40	11.5	23	9.5	•	MSA.125.188.11
	Stufenbacke beschichtet 5 mm (1 Stk.) Stepped jaw coated 5 mm (1 pc.)	125	40	11.5	35	9.5	•	MSA.125.189.11
	Stufenbacke 18 mm und 3 mm grip (1 Stk.) Stepped jaw 18 mm and 3 mm grip (1 pc.)	125	40	21.5	22	37	•	MSA.125.167.11
	Stufenbacke grip 3 mm (2 Stk.) Stepped grip jaw 3 mm (2 pcs.)	100	35	10	32	7.5	•	MSA.100.172.01
		125	40	11.5	37	9	•	MSA.125.172.01
	Stufenbacke grip 5 mm (2 Stk.) Stepped grip jaw 5 mm (2 pcs.)	100	35	10	30	7.5	•	MSA.100.171.01
		125	40	11.5	35	9	•	MSA.125.171.01
	Stufenbacke grip 8 mm (2 Stk.) Stepped grip jaw 8 mm (2 pcs.)	100	35	10	27	7.5	•	MSA.100.170.01
		125	40	11.5	32	9	•	MSA.125.170.01
	Stufenbacke grip 8 mm mit T-Nut (1 Stk.) Stepped grip jaw 8 mm with T-slot (1 pc.)	100	35	17.5	27	11.5	•	MSA.100.150.11
		125	40	17.5	32	11.5	•	MSA.125.150.11
	Stufenbacke grip 5 mm mit T-Nut (1 Stk.) Stepped grip jaw 5 mm with T-slot (1 pc.)	100	35	17.5	30	11.5	•	MSA.100.151.11
		125	40	17.5	35	11.5	•	MSA.125.151.11
	Stufenbacke grip 3 mm mit T-Nut (1 Stk.) Stepped grip jaw 3 mm with T-slot (1 pc.)	100	35	17.5	32	11.5	•	MSA.100.152.11
		125	40	17.5	37	11.5	•	MSA.125.152.11





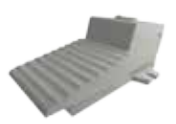

ecopos Aufsatzbacken · Top jaws

	Bezeichnung Designation	Masse (mm) Dimension (mm)					passend zu Typ suitable for type	Bestell-Nr. Order No.
		A	B	C	D	E		
							ecopos	
	Positionierleiste für Stufenbacke grip mit T-Nut (1 Stk.) inkl. 2 Gewindestifte M8 Positioning bar for stepped grip jaw with T-slot (1 pc.) incl. 2 M8 threaded pins	100	32	13.5	17.5	7	•	MSA.100.155.01
		125	32	13.5	17.5	7	•	MSA.125.155.01
	Backe grip (2 Stk.) Grip jaw (2 pcs.)	100	35	10			•	MSA.100.193.01
		125	40	11.5			•	MSA.125.193.01
	Prismabacke (2 Stk.) 100 ø11-41 mm 125 ø14-48 mm Prismatic jaw (2 pcs.) 100 ø11-41 mm 125 ø14-48 mm	100	35	15.5			•	MSA.100.191.01
		125	40	17.5			•	MSA.125.191.01
	Backe weich (2 Stk.) Jaw soft (2 pcs.)	100	35	16			•	MSA.100.192.01
		125	40	20			•	MSA.125.192.01
	Backe gehauen (2 Stk.) Jaw hewn (2 pcs.)	100	35	11			•	MSA.100.199.01
		125	40	12.5			•	MSA.125.199.01
	Federblatt- Niederzugbacke (2 Stk.) Spring leaf pull-down jaws (2 pcs.)	100	35	10		18.5	•	MSA.100.195.01
		125	40	11.5		19	•	MSA.125.195.01
	Federblech- Niederzugbacke (1 Stk.) Pull-down jaw with spring-plate (1 pc.)	65	23	8			•	MSA.100.194.01
		100	34	10			•	MSA.125.194.01
		125	39	10				
	Präzisions- Niederzugbacke (1 Stk.) Precision pull-down jaw (1 pc.)	100	35	25			•	MSA.100.240.01
		125	40	25			•	MSA.125.240.01
	Backe grip, wendbar Stufe mit 3 mm vertikal, Stufe mit 5 mm horizontal (1 Stk.) Grip jaw, reversible Step with 3 mm vertical, step with 5 mm horizontal (1 pc.)	100	35	10.5	32	8	•	CHA.100.003.11
	Spannbacke mit Positionierstriften - Stift rechts (1 Stk.) Clamping jaw with positioning pins - pen right (1 pc.)	125	40	20			•	MSA.125.181.01
	Spannbacke mit Positionierstriften - Stift links (1 Stk.) Clamping jaw with positioning pins - pen left (1 pc.)	125	40	20			•	MSA.125.182.01

ecopos Aufsatzbacken · Top jaws

	Bezeichnung Designation	Masse (mm) Dimension (mm)					passend zu Typ suitable for type	Bestell-Nr. Order No.
		A	B	C	D	E		
	Prismaabacke abgesetzt 72 ø9-31 mm 80 ø9-31 mm (1 Stk.) Prismatic jaw offset 72 ø9-31 mm 80 ø9-31 mm (1 pc.)	72	35	15.8	31	12.8	ecopos •	ECA.072.013.01
		80	35	15.8	31	12.8	•	ECA.080.013.01
	Prismaabacke abgesetzt 100 ø9-31 mm 120 ø11-41 mm (1 Stk.) Prismatic jaw offset 100 ø9-31 mm 120 ø11-41 mm (1 pc.)	100	35	15.8	31	12.8	•	ECA.100.013.01
		125	40	17.8	36	14.8	•	ECA.125.013.01
	Backe geschliffen abgesetzt (1 Stk.) Ground jaw offset (1 pc.)	72	35	10.2	31	7.2	•	ECA.072.014.01
		80	35	10.2	31	7.2	•	ECA.080.014.01
	Backe geschliffen abgesetzt (1 Stk.) Ground jaw offset (1 pc.)	100	35	10.2	31	7.2	•	ECA.100.014.01
		125	40	11.8	36	8.8	•	ECA.125.014.01

ecopos Zubehör · Accessories

	Bezeichnung Designation	passend zu Typ suitable for type	Bestell-Nr. Order No.
	Positionier-Pratzen mit Aufspannsatz für T-Nut 12 + 14 mm (Satz à 2 Stk.) Positioning clamping claws with clamping set for T-slot 12 + 14 mm (set of 2 pcs.)	ecopos	ECA.000.050.01
	Führungsschiene mit je 1 Aufspannschraube für T-Nut 12 + 14 mm für ecopos 80/100/125 Guide rail each with 1 clamping screw for T-slot 12 + 14 mm for ecopos 80/100/125	ecopos	ECA.000.060.01
	Wartungseinheit mit Anschlussmaterial für ecopos-P Maintenance unit with connection material for ecopos-P	ecopos-P	ECA.000.035.01
	Luftschlauch 14 x 16 mm (1 m) Air Pipe 14 x 16 mm (1 m)	ecopos-p	XNF.28011.001
	Fussventil mit Umbausatz anstelle Handventil für ecopos-P Foot valve with conversion kit instead of manual valve for ecopos-P	ecopos-P	ECA.000.045.01
	Werkstückanschlag für ecopos Workpiece stop for ecopos	ecopos	ECA.000.065.01